

General Specifications

ADMAG TI系列 AXG电磁流量计



GS 01E22A01-01ZH

■ 概述

ADMAG TI (Total Insight)系列AXG电磁流量计是一款高质量、高可靠性的产品,基于横河电机多年积累的经验和成功案例研发而成,例如使用横河电机专有的双频励磁法可提升应用性能。

AXG电磁流量计非常适用于工业生产线上,如石油和天然气、化工、造纸、食品饮料以及金属冶炼等应用。AXG具有出色的可靠性以及操作和维护的便捷性,其生产研发基于几十年经过现场验证的经验,可以在增加用户利益的同时降低总拥有成本。

- 口径:2.5 mm ~ 500 mm (0.1 in. ~ 20 in.)
- 衬里:碳氟化合物PFA衬里、陶瓷管衬里
- 过程连接:ASME、EN、AS、JIS

注释:有关AXG1A分体型变送器的详细信息,请参阅一般规格书(GS 01E22C01-01ZH)。

有关AXFA11G分体型变送器的详细信息,请参阅一般规格书(GS 01E20C01-01ZH)。

■ 产品特点

● 稳定的测量

使用横河电机的双频励磁法,即使是高浓度泥浆在高流体噪声的情况下也可以实现稳定的流量测量。

● 多路输入和输出

最多可选择4路电流、脉冲和状态信号的输入/输出。使用温度输入,还可获取质量或热量计算结果。

● 操作和监视功能改善

可以选择确保安全的运行优先级设置、过程数据趋势显示、显示器背光闪烁(探测)功能和带显示单元内存或microSD存储卡的数据存储/恢复功能。

● 维护性能改善

具有自诊断功能,有助于工厂的预防性维护。可以无需从配管上拆下仪表(带验证功能)即进行设备诊断、通过监视流体噪声和流体电导率进行过程条件检测,以及进行电极绝缘老化诊断、电极粘污诊断、接线连接诊断。

● 维护性能改善

具有自诊断功能,有助于工厂的预防性维护。可以无需从配管上拆下仪表(带验证功能)即进行设备诊断、通过监视流体噪声和流体电导率进行过程条件检测,以及进行电极绝缘老化诊断、电极粘污诊断、接线连接诊断。



一体型流量计



分体型变送器



分体型传感器

● 符合IEC61508 (可选规格)

该产品可用于安全仪表系统,单工配置最高适用于SIL2,冗余配置最高适用于SIL3。

● 通信协议

HART、BRAIN、Modbus、FOUNDATION现场总线、PROFIBUS PA、EtherNet/IP

有关FOUNDATION现场总线通信型的详细信息,请参阅GS 01E21F02-01ZH。

有关EtherNet/IP通信型的详细信息,请参阅GS 01E21F02-02ZH。

有关PROFIBUS PA通信型的详细信息,请参阅GS 01E21F02-03ZH。

有关纸浆和造纸应用型的详细信息,请参阅GS 01E22A11-03ZH。

■ 概述

测量原理:

流体流经磁场时,所产生的电动势与流速成比例,因此仪表可以测量导电液体的流速。根据测量的流速,仪表可以计算瞬时流量、累计流量等。

系统配置:

基本配置:传感器、变送器、电缆

	功能
传感器	检测流速
变送器	放大并转换传感器信号
电缆(*)	信号电缆(用于流量信号)、励磁电缆(用于线圈励磁)

*: 结构上传感器和变送器分开的分体型需要。
除浸水型外,励磁电缆均由用户提供。

传感器的主要元件:

	功能
接液部件	衬里(*1)、电极、接地设备(*2)、卫生型适配器
非接液部件	法兰、外壳、励磁线圈、测量管(不含陶瓷管)

*1: 包含陶瓷管

*2: 接地环平板、金属帽接地环、接地环电极型、内置接地电极

注释: 接地设备用于从过程流体获取参考电位,以便从过程流体测量电动势。它们被固定(或内置)在流路的上游和下游两个位置。从用户管道获取参考电位时,无需接地设备。有关接地的详细信息,请参阅“选型和安装的注意事项”。

变送器的主要元件:

显示器、设定键、放大器(包含I/O部件和电源单元)

■ 结构

用途:

用途	规格
通用型	非防爆型,用于非危险区域。可应用于一体型流量计、分体型传感器或分体型变送器。 IP防护等级: IP66/IP67、Type 4X (CSA)
浸水型	可临时浸入水中。 仅适用于分体型传感器。 注释: 分体型传感器的接线盒用氨基甲酸酯封装。出厂时,信号和励磁电缆(未选择可选代码L□□□时,各电缆长度为30 m)已预接线,并用组合防水接头固定。 性能: 适合在以下测试条件下连续浸水。 测试条件: 水面下50 m,相当于0.5 MPa的水压,持续一个月。如果应用条件差,例如在污水或海水中,则不适用。并且,请用导线管等分别对电缆进行防水保护。 IP防护等级:IP68 (CSA)
防爆型	防爆型用于危险区域。适用于一体型流量计、分体型传感器或分体型变送器。 IP防护等级: 请参阅“防爆保护”。
卫生型	符合卫生标准的集成管道适配器。适用于一体型流量计或分体型传感器。 IP防护等级: IP66/IP67、Type 4X (CSA)
卫生防爆型	符合卫生标准的集成管道适配器。 防爆型用于危险区域。适用于一体型流量计或分体型传感器。 IP防护等级: 请参阅“防爆保护”。
吹扫管线	这些规格适用于纸浆和造纸应用型。有关详细信息,请参阅GS 01E22A11-03ZH。
循环/提取管线	

结构:

有一体型和分体型两种类型。

类型	结构
一体型	传感器和变送器为一体型结构的流量计。
分体型	传感器和变送器为分体型结构的流量计,由信号电缆和励磁电缆(*)连接。

*: 除浸水型外,均由用户提供。

配套变送器:

分体型传感器 口径	分体型变送器
2.5 ~ 400 mm (0.1 ~ 16 in.)	AXG4A、AXG1A、AXFA11G
500 mm (20 in.)	AXG1A、AXFA11G

注释1: 更改配套使用的变送器时,需要通过实际流量标定重新调整仪表系数,以确保精度。

注释2: 有关AXG1A分体型变送器的详细信息,请参阅一般规格书(GS 01E22C01-01ZH)。

有关AXFA11G分体型变送器的详细信息,请参阅一般规格书(GS 01E20C01-01ZH-C)。

注释3: 组合使用防爆型AXG分体型传感器和通用型AXG4A分体型变送器时,低电导率检测时可能性能不佳。

最大电缆长度:

100 m (328 ft), AXG4A分体型变送器

200 m (656 ft), AXG1A和AXFA11G分体型变送器

过程连接:

可用的过程连接方式有夹持型、法兰型、组合接头型(螺丝型、焊接型)、卡箍型、接头型和对焊接头型。

有关可与这些连接方式配套使用的衬里和口径范围,请参阅“型号和后缀代码”。

类型	过程连接
夹持型	ASME Class 150、Class 300 EN PN10、PN16、PN40 JIS F12、10K、20K JPI Class 150
法兰型	ASME Class 150、Class 300、Class 600 EN PN10、PN16、PN25、PN40 AS Table D、Table E JIS F12、10K、20K JPI Class 150
组合接头型	螺丝型: 1/4 NPT (用于口径2.5 ~ 5 mm (0.1 ~ 0.2 in.)) 3/8 NPT (用于口径10 mm (0.4 in.)) R 1/4 (用于口径2.5 ~ 5 mm (0.1 ~ 0.2 in.)) R 3/8 (用于口径10 mm (0.4 in.)) 焊接型: 焊接接头的外径: 18.5 mm / 0.73 in. (用于口径2.5 ~ 5 mm (0.1 ~ 0.2 in.)) 22.5 mm / 0.89 in. (用于口径10 mm (0.4 in.))
卡箍型	Tri-Clamp DIN 32676 卡箍 ISO 2852 / SMS 3016 卡箍 ISO 2852 卡箍(用于JIS G3447管道)
接头型	DIN 11851 接头 ISO 2853 接头 SMS 1145 接头(开槽包装型) ISO 2853接头(用于JIS G3447管道)
对焊接头型	DIN 11850 管道对焊接头 ISO 2037 管道对焊接头 JIS G3447 管道对焊接头

电极结构:

PFA衬里	外部插入型或内部插入型(*)
陶瓷管	电极一体烧结型(铂-氧化铝陶瓷)

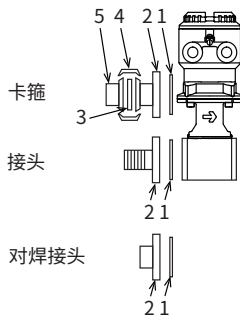
*: 内部插入型用于以下型号:卫生型或卫生防爆型,口径500 mm (20 in.),或ASME Class 600 法兰高压型。

接地设备结构:

接地环平板	平板型环,带安装支架
金属帽接地环	帽状接地环,带安装支架
接地环电极	电极插入PFA衬里的环形短管,带安装支架
内置接地电极	将电极插入测量管的内表面

接液部件:

接液部件	材质
衬里	碳氟化合物PFA衬里、陶瓷管(*) *:氧化铝陶瓷(99.8%)
电极	不锈钢316L、镍合金(*)、铂铱合金、钽、钛、碳化钨、铂-氧化铝陶瓷 *: ASTM B574 UNS N10276或 ASME SB-574 UNS N10276

接液部件	材质
接地设备	<p>接地环平板: 不锈钢316L、镍合金(*)、钛 *: ASTM B575 UNS N10276或 ASME SB-575 UNS N10276</p> <p>金属帽接地环: 不锈钢316L</p> <p>接地环电极: 铂铱合金、钽</p> <p>内置接地电极: 铂铱合金、钽</p>
垫片(注释)	<p>PFA衬里: •通用型、浸水型和防爆型(ASME Class 600法 兰高压型除外): 标配:无(不需要),或由用户提供 可选(用于塑料管道): GA:氟橡胶 GC:耐酸氟橡胶 GD:耐碱氟橡胶</p> <p>•ASME Class 600法兰高压型: 标配:氟橡胶(FKM) (O形环)</p> <p>•卫生型、卫生防爆型: 垫片A:(请参阅下图) 标配:三元乙丙橡胶(EPDM) 可选: GH:硅橡胶 垫片B:(请参阅下图) 可选: W2: 口径15 ~ 100 mm (0.5 ~ 4 in.): 三元乙丙橡胶(EPDM) 口径125 mm (5 in.): 硅橡胶 W2和GH:硅橡胶</p>  <p>1: 垫片A 2: 适配器 选择可选代码W2时 3: 垫片B 4: 卡箍 5: 套筒</p> <p>陶瓷管: 标配: 带陶瓷填料的氟树脂(Valqua #7020) 可选(用于塑料管道): GA:氟橡胶 GC:耐酸氟橡胶 GD:耐碱氟橡胶 可选(用于金属管道): GF:含耐碱碳的氟树脂</p> <p>用户管道: 标配: 无(由用户提供) 可选(用于夹持型,带螺栓、螺母和垫片): BSC:氯丁橡胶(CR) BSF:PTFE覆层非石棉组合垫片</p>

接液部件	材质
卫生型 适配器	<p>过程连接(卡箍型): HJA:不锈钢F304 可选W2(卫生连接部件): 卡箍:不锈钢SCS13(*1) 套筒: 口径15 mm (0.5 in.):不锈钢316L 口径25 ~ 125 mm (1 ~ 5 in.): 不锈钢304 HJB:不锈钢F316L 可选W2(卫生连接部件): 卡箍:不锈钢SCS13(*1) 套筒:不锈钢316L HAB、HDB、HKB:不锈钢F316L</p> <p>过程连接(接头型): JJA:不锈钢F304 JJB:不锈钢F316L JDB、JKB、JSB:不锈钢F316L</p> <p>过程连接(对焊接头型): KJA:不锈钢F304 KJB、KDB、KKB:不锈钢F316L *1:JIS标准铸造材质</p>
用于陶瓷 管的组合 接头	<p>螺丝组合接头: GUN、GUR:不锈钢F316L</p> <p>焊接组合接头: GUW:不锈钢F316L</p> <p>注释:如果需要塑料组合接头,请联系横河电机。</p>

注释: 该说明介绍流量计随附的垫片材质,用于传感器管和接地环或工艺法兰之间。这包括是否需要垫片或是否应由客户提供。

有关垫片的详细信息,请参阅“选型和安装的注意事项”及“可选代码”。

非接液部件材质:

传感器接线盒:

低铜铝合金EN AC-43400

变送器外壳:

低铜铝合金EN AC-43400

传感器外壳:

口径	材质
2.5 ~ 15 mm (0.1 ~ 0.5 in.)	不锈钢SCS11(*1)
25 ~ 125 mm (1 ~ 5 in.)	不锈钢304
150 ~ 500 mm (6 ~ 20 in.)	碳钢SPCC(*2)或与其相当的材料

*1: JIS标准的铸造材质

*2: JIS标准或基于JIS标准的材质

小法兰(在夹持型中易受压):

PFA衬里

口径	材质
150 ~ 200 mm (6 ~ 8 in.)	碳钢A105(*3)

注释:使用上述以外的夹持型时,由于测量管和连接部件为一体式铸造结构,因此没有小法兰。

法兰型:

过程连接代码	材质
B##	不锈钢F304
D##	
E##	
P##	不锈钢F316
C##	碳钢A105 (*3)

*3: ASTM标准的锻压材料

测量管:

- PFA衬里

通用型、浸水型、防爆型

(ASME Class 600法兰高压型除外):

口径	材质
2.5 ~ 15 mm (0.1 ~ 0.5 in.)	不锈钢SCS13 (*4)
25 ~ 125 mm (1 ~ 5 in.)	不锈钢CF8 (*5)
150 ~ 500 mm (6 ~ 20 in.)	不锈钢304

ASME Class 600法兰高压型

口径	材质
25 ~ 100 mm (1 ~ 4 in.)	不锈钢304

卫生型或卫生防爆型

口径	材质
15 ~ 25 mm (0.5 ~ 1 in.)	不锈钢SCS13 (*4)
32 ~ 125 mm (1.25 ~ 5 in.)	不锈钢CF8 (*5)

*4: JIS标准的铸造材质

*5: ASME标准的铸造材质

注释: 请参阅“衬里材质”, 了解陶瓷管相关内容。陶瓷管是一种接液部件材质。

- 陶瓷管

陶瓷管本身也是接液部件时, 请参阅“衬里”和“接液部件”。

涂层:**通用型和防爆型**

(一体型流量计、分体型传感器和变送器):

标准涂层:

带涂层的部件	涂层规格
传感器外壳	聚氨酯树脂溶剂涂层, 或无涂层(*1)
传感器法兰(用于法兰型)	
传感器接线盒(用于分体型, 含盖)	聚氨酯固化型聚酯树脂粉末涂层
变送器外壳(含盖)	

高强防腐涂层(*2):

带涂层的部件	涂层规格
传感器外壳	环氧树脂和聚氨酯树脂溶剂涂层, 或无涂层(*1)
传感器法兰(用于法兰型)	
传感器接线盒(用于分体型, 含盖)	环氧树脂和聚氨酯树脂溶剂涂层
变送器外壳(含盖)	

浸水型(分体型传感器):**标准涂层:**

带涂层的部件	涂层规格
传感器外壳	非焦油环氧树脂溶剂涂层
传感器法兰	
传感器接线盒(含盖)	

卫生型和卫生防爆型

(一体型流量计/分体型传感器):

标准涂层:

带涂层的部件	涂层规格
传感器外壳	无涂层
管道适配器	
传感器接线盒(用于分体型, 含盖)	聚氨酯固化型聚酯树脂粉末涂层
变送器外壳(含盖)	

*1: 口径为2.5 ~ 125 mm (0.1 ~ 5 in.)、带不锈钢法兰的通用型及卫生型(不锈钢材质)无涂层。口径不小于150 mm (6 in.)或碳钢法兰时有涂层。

*2: 高强防腐涂层用于需要耐盐、耐碱、耐酸或能够对抗恶劣天气的严苛条件应用。它是在和标准涂层一样的区域, 先涂两层环氧树脂, 再涂一层聚氨酯的三层涂层。

涂层颜色:

通用型、防爆型、卫生型和卫生防爆型:

薄荷绿(Munsell 5.6BG3.3/2.9或与其相当的颜色)

浸水型:

黑色

接线口:

JIS G1/2 内螺纹

ASME 1/2 NPT内螺纹

ISO M20×1.5 内螺纹

接线口方向:

对于一体型流量计和分体型传感器, 订购可选代码RH时接线口方向可指定为+90°、+180°或-90°, 用户也可以在收货后更改。但是, 如果选择浸水型或局部加热和冷却/防结露用途(可选代码DHC), 则收货后不可更改。

接线端子:

系统内连接部件(*1):

M4螺丝端子

系统外连接部件(*2):

M4螺丝端子或压接端子

*1: 分体型传感器和分体型变送器之间的连接部件, 用于流量信号和励磁电流。

*2: 一体型流量计和分体型变送器之间的连接部件, 用于输入/输出信号和电源。

安装方式:

分体型变送器: 2英寸管安装

接地方式:

接地电阻: 10 Ω或更小

注释: 不需要内置避雷器时, 可以使用100 Ω或更小的接地电阻。用于防爆型时, 请遵循中国规定的国内电气规格要求。

功能

注释：有关AXG1A分体型变送器的详细信息，请参阅一般规格书(GS 01E22C01-01ZH)。

有关AXFA11G分体型变送器的详细信息，请参阅一般规格书(GS 01E20C01-01ZH-C)。

显示器和设置：

通过带三个红外开关的LCD显示器，无需打开显示器盖，即可以进行参数设置。

注释：也可以通过HHT(手持终端)和FieldMate(设备调整/管理软件)进行参数设置。

显示器：

全点阵LCD，64×128点，带背光灯，可选点反转显示。

显示语言(*)：

显示代码1：

英语、法语、德语、意大利语、西班牙语、葡萄牙语、俄语和日语。显示语言可以选择，可由用户更改。

显示代码2：

英语和中文。显示语言可以选择，可由用户更改。

显示代码3：

英语。

*：出厂时的默认设置为英语。

显示画面构成：

显示画面项目：

状态显示(图标)、时间(通电后需要设置时间)、数据显示(最多4行)、红外开关操作状态

流量画面：

可选测量数据画面或在线趋势画面。更新周期可以选择0.2、0.4、1、2、4和8秒。

测量数据画面：

最多同时显示4个数据点，形式为数字、棒图、图标或字符串。最多可指定8个数据点，可以通过红外开关或自动滚动功能(滚动周期为2/4/8秒)更换显示数据。

测量数据画面中的可选数据：

BRAIN、HART、Modbus、EtherNet/IP

流量(%)、流速、体积流量、质量流量、热量、累计值1、累计值2、累计值3、粘污等级、电流输出1、电流输出2、流体噪声水平、位号、通信协议、累加器1的计数值、累加器2的计数值、累加器3的计数值、Modbus信息

注释：热量可用于输入/输出信号类型H、J或K。
电流输出2可用于输入/输出信号类型B、C或H。
Modbus信息可用于Modbus通信型。

FOUNDATION现场总线

流量(%)、流速、体积流量、质量流量、热量、累计值1、累计值2、粘污等级、流体噪声水平、PD位号、通信协议、总流量1、总流量2、AI1流量、AI1流量(%)、AI1.OUT、AI2.OUT、AI3.OUT、AI4.OUT、IT1.OUT、IT2.OUT、AR.OUT

PROFIBUS PA

流量(%)、流速、体积流量、质量流量、热量、累计值1、累计值2、累计值3、粘污等级、流体噪声水平、位号、通信协议、总流量1、总流量2、总流量3、AI1.OUT、AI2.OUT、TOT1.OUT、TOT2.OUT、TOT3.OUT

在线趋势画面：

显示1点数据作为趋势图。可以通过红外开关或自动滚动功能(滚动周期为2/4/8秒)更换显示数据，最多可选4点数据。

在线趋势画面中的可选数据：

流量(%)、流速、体积流量、质量流量、热量、累计值1、累计值2、累计值3、电流输出1、电流输出2

注释：热量可用于输入/输出信号类型H、J或K；
电流输出2可用于输入/输出信号类型B、C或H；
累计值3、电流输出1和电流输出2不可用于FOUNDATION现场总线或PROFIBUS PA。

报警画面：

报警发生时，流量画面和报警画面以周期(2/4/8秒)交替显示，与流量画面更新周期联动。选择简单画面(单行显示画面)或详情画面(带报警对策画面)。

NAMUR NE 107报警显示功能：

基于NAMUR NE 107，报警分类显示如下。也可以设置为隐藏。

F：故障

C：功能检查

S：超出规格

M：需要维护

离线趋势画面(选择了microSD卡(可选代码MC)时)：

通过数据记录功能存储的数据可以显示在趋势画面上。可选数据与在线趋势画面的相同。

显示器背光闪烁(探测)功能：

可以设置显示器背光闪烁一次或以4秒间隔持续闪烁，用于识别设备。

显示器操作权限：

通过输入密码选择操作员、维护员或专家，可以控制显示器上参数的操作权限。

操作员：

仅可设置画面设定相关的参数。

维护员：

仅可设置画面设定及调零相关的参数。

专家：

可以设置全部参数。

通信功能：

BRAIN通信：

通信信号：

与电流输出1叠加

通信线路条件：

负载电阻：

250 ~ 450 Ω (包括电缆电阻)

负载电容：0.22 μF或更小

负载电感：3.3 mH或更小

通信设备的输入阻抗：

10 kΩ或更大(2.4 kHz时)

通信距离：

当使用聚乙烯绝缘PVC铠装电缆(CEV电缆)时，通信距离≤1.5km(0.93英里)。通信距离会随所用的电缆类型和接线方式而变化。

与电源线的距离：

15 cm (6 in.)或更大。(应避免平行布线)

HART通信:

协议版本:HART 7

通信信号:

与电流输出1叠加

通信线路条件:

负载电阻:

230 ~ 600 Ω (包括电缆电阻)

Modbus通信:

通信协议:

2线制半双工RS-485 Modbus

流量控制:无

波特率[bps]:1200、2400、4800、9600、19200*、
38400、57600、115200

起始位:1位(固定)

停止位:1位*、2位

奇偶校验位:奇、偶*、无

传输模式:

RTU (远程终端设备)

ASCII

数据长度:8位

LSB (首先发送最低有效位)

从机地址:1*~247

支持功能:请参阅手册“IM 01E21A02-05EN”
(Modbus通信型)。

总线终端:

标准RS-485总线终端

ON (总线终端处理)、OFF* (无终端处理)

*: 出厂默认设置

Modbus电缆:

应使用带覆层的3线制电缆(双绞线(D0、D1)和共用端)。线规应为AWG24或更宽。

建议使用特性阻抗高于100欧姆的电缆。

线路终端:

Modbus电缆在总线两端各需要线路终端,以最大限度减少反射。有关详细信息,请参阅“Modbus串口线路规格和实施指南V1.02”。

FOUNDATION现场总线:

输出信号:

现场总线通信信号符合FOUNDATION现场总线的标准规格(H1)。

通信要求:

电源电压:9~32 V DC

电流消耗:15 mA (最大)

有关详细信息,请参阅IM 01E21A02-03EN。

注释:I/O2 (脉冲/状态输出1)仅在标定时使用。

PROFIBUS PA:

输出信号:

现场总线通信信号符合PROFIBUS PA的标准规格。

通信要求:

电源电压:9~32 V DC

电流消耗:15 mA (最大)

有关详细信息,请参阅IM 01E21A02-04EN。

注释:I/O2 (脉冲/状态输出1)仅在标定时使用。

EtherNet/IP:

输出:

基于CIP (通用工业协议)的数字通信信号、适配器
物理层:

10BASE-T / 100BASE-TX

传输速度:

10 / 100 Mbps,带自动协商功能

功能规格:

- 设备级环(DLR)

- 用于流量、总流量和诊断的循环数据通信

- 用于流量、总流量、诊断和写保护的显式消息通信

- 同时连接数(显式消息):最多6个

- 同时连接数(循环):最多4个

显示语言:

英语

以太网通信:

- 最大分段长度:100 m

- Web服务器:可通过Web浏览器对ADMAG TI进行实时监控、配置变更和操作

- DHCP客户端功能

有关详细信息,请参阅IM 01E21A02-06EN。

注释:没有可用的脉冲/状态输出。

输入/输出功能：

输入/输出信号：

可以从下表的类型A~K、P~T、O、2、4、6、F0、G0中最多选择4点输入/输出。

输入/输出(HART通信、BRAIN通信)

类型	输入/输出信号				通信和I/O代码	
	I/O1端子	I/O2端子	I/O3端子	I/O4端子	BRAIN	HART 7
类型A	电流输出1(有源)	脉冲/状态输出1(无源)	—	—	DA	JA
类型B			脉冲/状态输出2(无源)	电流输出2(有源)	DB	JB
类型C			状态输入(无电压)	电流输出2(有源)	DC	JC
类型D			状态输出(无源)	脉冲/状态输出2(无源)	DD	JD
类型E			状态输入(无电压)	脉冲/状态输出2(无源)	DE	JE
类型F			状态输入(无电压)	脉冲/状态输出2(有源,带内部电阻)	DF	JF
类型G			状态输入(无电压)	脉冲/状态输出2(有源,不带内部电阻)	DG	JG
类型H			电流输出2(无源)	电流输入(有源)	DH	JH
类型J			脉冲/状态输出2(无源)	电流输入(有源)	DJ	JJ
类型K			状态输入(无电压)	电流输入(有源)	DK	JK
类型P			电流输出1(无源)	脉冲/状态输出1(无源)	电流输出2(无源)	—
类型Q	电流输出1(无源)	脉冲/状态输出1(无源)	电流输出2(无源)	脉冲/状态输出2(无源)	DQ	JQ
类型R	电流输出1(无源)	脉冲/状态输出1(无源,NAMUR)	电流输出2(无源)	—	DR	JR
类型S	电流输出1(无源)	脉冲/状态输出1(无源,NAMUR)	电流输出2(无源)	脉冲/状态输出2(无源,NAMUR)	DS	JS
类型T	电流输出1(无源)	脉冲/状态输出1(无源)	—	—	DT	JT

注释：“有源”表示无外部电源，“无源”表示需要外部电源。

输入/输出(Modbus通信)

类型	输入/输出信号						通信和I/O代码
	I/O1端子	I/O2端子	I/O3端子		I/O4端子		
			I/O3+	I/O3-	I/O4+	I/O4-	
类型0	—	脉冲/状态输出1(无源)	—	Modbus C(共用)	Modbus B(D1)	Modbus A(D0)	M0
类型2	电流输入(有源)		—	Modbus C(共用)	Modbus B(D1)	Modbus A(D0)	M2
类型6	电流输出2(有源)		—	Modbus C(共用)	Modbus B(D1)	Modbus A(D0)	M6

注释：“有源”表示无外部电源，“无源”表示需要外部电源。

输入/输出(FOUNDATION现场总线)

类型	输入/输出信号				通信和I/O代码
	I/O1端子	I/O2端子	I/O3端子	I/O4端子	
类型F0	现场总线(无源)	脉冲/状态输出1(无源) * 仅标定时使用。	—	—	F0

输入/输出(PROFIBUS PA)

类型	输入/输出信号				通信和I/O代码
	I/O1端子	I/O2端子	I/O3端子	I/O4端子	
类型G0	现场总线(无源)	脉冲/状态输出(无源) * 仅标定时使用。	—	—	G0

输入/输出(EtherNet/IP)

类型	输入/输出信号		通信和I/O代码
	PORT1	PORT2	
类型P0	EtherNet/IP	EtherNet/IP	P0

输入信号

- **电流输入(有源)(类型H、J、K、2)**
来自2线制变送器的4~20 mA DC温度信号
内部电源:24 V DC±20%,
电流范围:2.4~21.6 mA
- **状态输入(干接点)(类型C、E、F、G、K)**
负载电阻:≤200 Ω (ON), ≥100 kΩ (OFF)

输出信号

- **电流输出(有源)(类型A~K、6)**
4~20 mA DC信号
负载电阻:最大750 Ω, 包括电缆电阻
- **电流输出(无源)(类型H)**
4~20 mA DC信号
外部电源:10.5~32 V DC
负载电阻:最大911 Ω, 包括电缆电阻
- **电流输出(无源)(类型P~T)**
4~20 mA DC信号
外部电源:10.5~30 V DC
负载电阻:最大826 Ω, 包括电缆电阻
- **脉冲/状态输出(无源)(类型A~K、P、Q、T、0、2、6、F0、G0)**
晶体管接点输出(开路集电极)
接点容量:30 V DC (OFF), 200 mA (ON)
脉冲率:0.0001~10000 pps (脉冲/秒)
脉宽:可选0.05、0.1、0.5、1、20、33、50、100、200、330、500、1000、2000 ms或占空比50%(最大脉冲宽度5分钟)
频率输出范围:1~12500 Hz
- **脉冲/状态输出(无源, NAMUR)(类型R、S)**
请参阅EN 60947-5-6。
- **脉冲/状态输出(有源)**
无内部电阻(类型G)
 - 驱动电子计数器
负载电阻:1 kΩ或更大, 内部电源:24 V DC±20%
脉冲率:0.0001~10000 pps (脉冲/秒)
脉宽:可选0.05、0.1、0.5、1、20、33、50、100、200、330、500、1000、2000 ms或占空比50%(最大脉冲宽度5分钟)
频率输出范围:1~12500 Hz
 - 驱动机电计数器
最大电流:150 mA, 内部电源:24 V DC±20%
脉冲率:0.0001~2 pps (脉冲/秒)
脉宽:可以选择20、33、50或100 ms
- **带内部电阻(类型F)**
内部电阻:2.2 kΩ,
内部电源:24 V DC±20%
脉冲率:
0.0001~10000 pps (脉冲/秒)
脉宽:
可选0.05、0.1、0.5、1、20、33、50、100、200、330、500、1000、2000 ms或占空比50%(最大脉冲宽度5分钟)
- **数字通信(RS485 Modbus协议)(类型0、2、6)**
2线制半双工RS-485 Modbus

- **数字通信(FOUNDATION现场总线)(类型F0)**

现场总线通信信号符合FOUNDATION现场总线的标准规格(H1)。

- **数字通信(PROFIBUS PA)(类型G0)**

现场总线通信信号符合PROFIBUS PA的标准规格。

- **数字通信(EtherNet/IP)(类型P0)**

请参阅GS 01E21F02-02ZH。

温度输入运算功能:

输入电流信号作为温度差或绝对温度。可用于温度监测、经过密度修正的质量流量计算和热量计算。

流量计算功能:**励磁方法:**

双频励磁

量程设定:

量程流量可设置为体积流量、质量流量、时间或流量值等的单位。也可设置流速单位。

体积流量单位:

kcf、cf、mcf、Mgal (US)、kgal (US)、gal (US)、mgal (US)、kbbbl (US)*、bbl (US)*、mdbl (US)*、μbbl (US)*、Ml (兆升)、m³、kl (千升)、l (升)、cm³

*:可以选择“US Oil”或“US Beer”。

质量流量单位:

klb (US)、lb (US)、t (吨)、kg、g

热量单位:

MJ、kJ、J、kcal、cal、BTU (需要特定热量设置和温度输入)

流速单位:ft、m (米)

时间单位:s (秒)、min (分)、h (小时)、d (天)

质量流量计算:

质量流量 V_m 通过以下公式获得。

$$V_m = V_f \times \rho$$

V_m : 质量流量 [kg/s]

V_f : 体积流量 [m³/s]

ρ : 密度 [kg/m³]

热量计算:

热量 Q 通过以下公式获得。

$$Q = c \times V_m \times \Delta T$$

Q : 热量 [J/s]

C : 比热 [J/kg·K]

V_m : 质量流量 [kg/s]

ΔT : 温差 [K]

缓冲功能(63%响应):

可以为流速、体积流量、质量流量、热量和流体噪声的各测量值进行设定。

输出缓冲:

对于各测量值, 可以分别设置瞬时值输出的时间常数(0.1~200.0秒, 出厂设置为3.0秒)和累计/脉冲输出的时间常数(0.0~200.0秒, 出厂设置为3.0秒)。对于活塞泵等, 可以测量最高为1Hz的脉动流, 输出缓冲为0.1秒。但是, 请注意, 降低缓冲时间通常会造成输出波动变大。

显示缓冲:

可以为各测量值的各画面显示值设定一个通用时间常数。时间常数为0.0~200.0秒(出厂设置为0.0秒)。

电流输出:

输出与瞬时流量成比例的电流信号(4 ~ 20 mA DC)。

脉冲输出:

将流量的累计值转换为脉冲率换算的脉冲数,然后输出。

频率输出:

输出与流量瞬时值成比例的频率信号(占空比50%)。输出端子与脉冲输出共用。

累计功能:

对于体积流量、质量流量和热量的各测量值,可以分别分配三个独立的累计器,包含累计的开始和结束。

累计方式:

正/反差值流量累计、绝对值累计、正向累计、反向累计

累计显示:

从实际流量画面或计数器转换率缩放的计数值画面中选择。

小信号切除功能:

对于电流输出、脉冲输出和频率输出的各流量,切除低于设定的实际流量值的部分(*)。电流输出为独立,脉冲输出和频率输出为共用。小信号切除功能不应用于在显示器上显示过程值。

*: 使用“正/反向流量测量”或“绝对值量程”时,对于测量值的绝对值,切除低于设定的实际流量值的部分。

输出运算功能:**多量程功能:**

通过状态输入或自动切换,可以将流量量程切换为2个量程。通过状态输出,可以识别当前的测量量程,显示器上同时还显示状态。

正/反向流量测量:

可以进行正/反向的流量测量。通过状态输出,可以识别当前执行的测量方向,显示器上同时还显示状态。

绝对值量程:

将12 mA作为流量零点,可以在单一量程内进行正向(12 ~ 20 mA)和反向(4 ~ 12 mA)测量。

累计开关:

累计值等于或大于设定值时,输出状态信号。

累计预设:

通过参数设置或状态输入,可以将累计值预设为零或设定值。

0%信号锁定:

通过状态输入,可以强制将电流输出固定为0%。可以选择继续进行瞬时流量显示/脉冲输出/流量累计输出处理的模式或者将流量固定为0的模式。

报警功能:**报警选择:**

报警分为系统报警(设备故障)、过程报警、设置报警和警告。可以为各项目选择是否进行报警输出。

报警发生时的电流输出:

报警发生时的电流输出可以从“ ≤ 2.4 mA”、“3.8 mA”、“4 mA”、“20.5 mA”、“ ≥ 21.6 mA”、“测量值”或“保持”中任意选择。

报警对策显示:

报警发生时,可以在显示器上显示具体的处理方法。

报警类型:**系统报警:**

CPU故障、A/D转换器故障、传感器线圈电路断线(断开)、传感器线圈短路

过程报警:

输入信号错误(信号溢出)、传感器空管、电极粘污(绝缘体)

设置报警:

检测到参数设置中的不一致性

警告:

警告是可以继续进行测量的一种状态

报警记录:最多保留4个报警记录。

验证功能:

检查设备自身健康状况的功能。无需从管道上拆下设备,可以离线(即流量测量功能停止)检查电磁电路、励磁电路、算法处理电路等,并显示结果。

数据管理功能:**参数的存储/恢复:**

使用显示单元的非易失性存储器,可以存储并恢复主要参数。将参数复制到其他设备时也可以使用恢复功能(设备规格不匹配的参数除外)。选择可选代码MC时,使用microSD卡也可以使用该功能。

数据记录功能(选择了microSD卡(可选代码MC)时):

可以最多同时记录4项过程数据。除了将记录的结果显示到趋势画面上,还可以将microSD卡连接至PC并获取数据。

记录周期:

1秒、10秒、30秒、1分钟、5分钟、30分钟、1小时

记录时间:

10分钟、30分钟、1小时、3小时、12小时、24小时、72小时、240小时、720小时、1440小时

记录数据:

流速、体积流量、质量流量、热量、流体噪声、粘污等级、电极电位(A、B)、流量信号峰值

电源故障时的数据安全性:

断电时使用非易失性存储器,可以保护数据,如参数和累计值。

恢复出厂默认参数:

可以将参数恢复为出厂时设置的值。

避雷保护:

励磁(*)、信号共用端子(*)、输入/输出端子和电源端子中内置避雷器。

测试标准:IEC61000-4-5

测试方法:

系列模式1 kV / 共用模式2 kV

电涌波形8/20 μ S

*:一体型流量计除外。

■ 一致性标准

安全标准:

AXG一体型流量计

AXG4A变送器与AXG传感器组合

AXG1A变送器与AXG传感器组合

AXFA11变送器与AXG传感器组合

EN61010-1

EN61010-2-030

CAN/CSA-C22.2 No.61010-1-12

CAN/CSA-C22.2 No.61010-2-30-12

CAN/CSA-C22.2 No.94.2-07

UL 61010-1

UL 61010-2-030

UL 50E

IEC 60529

安装现场的高度:

海拔2000 m及以下

安装类别(过压类别):II

轻度污染等级:2

严重污染等级:4

防护等级:IP66/IP67、Type 4X (CSA)

IP68* (CSA, 仅浸水型)

* IP68 (在以下测试条件下符合连续潜水)

测试条件:淡水1个月,水深50米(液压0.5 MPa)。如遇污水、海水等不利条件,则不限制。请以恰当方式保护电缆。

EMC:

EN61326-1 A级,表2

EN61326-2-3

EN61326-2-5

(仅用于AXG一体型流量计以及与AXG传感器配套使用的AXG4A变送器)

EN61000-3-2 A级

EN61000-3-3

摩洛哥合格标志 :

此符合性标记表示该产品符合摩洛哥安全和EMC要求。

功能安全标准:

IEC 61508 (第1-7部分:2010;符合电气/电子/可编程电子安全相关系统的功能安全性)

该产品可用于安全仪表系统,单工配置最高适用于SIL2,冗余配置最高适用于SIL3。

有关详细信息,请参阅IM 01E21A21-02ZH (ADMAG TI系列AXG/AXW电磁流量计安全手册)。

■ 防爆保护

中国(NEPSI)隔爆:

适用标准:GB/T 3836.1、GB/T 3836.2、GB/T 3836.3、
GB/T 3836.4、GB/T 3836.31、
证书:GYJ23.1319X

一体型流量计

隔爆型(防爆代码:Nf2)

- 气体环境防护类型
Ex db eb ia IIC T3...T6 Gb
(变送器接线端子:M4螺丝型)
Ex db eb ia IIC T3...T6 Gb
接线空腔:Ex db或Ex eb
(变送器接线端子:卡箍型)
- 防尘保护类型
Ex tb IIIC T75°C...T130°C Db
- 外壳防护等级:IP66/IP67,符合GB 4208
- 最高表面温度、环境温度和过程温度:
请参阅表格“温度表”和“环境温度和过程温度”。
- 电源:100~240VAC (50/60 Hz) / 100~120VDC,
24 V AC (50/60 Hz) / 24 V DC
- Um:250 V
- 电流I/O:4~20 mA,最大32 V DC
- 数字I/O:最大30 V DC,最大200 mA

带输出IS电路的隔爆型(防爆代码:NJ2)

- 气体环境防护类型
Ex db eb ia [ia Ga] IIC T3...T6 Gb
接线空腔:Ex db或Ex eb
(变送器接线端子:卡箍型)
- 防尘保护类型
Ex tb [ia Da] IIIC T75°C...T130°C Db
- 外壳防护等级:IP66/IP67,符合GB 4208
- 最高表面温度、环境温度和过程温度:
请参阅表格“温度表”和“环境温度和过程温度”。
- 电源:100~240 V AC (50/60 Hz) / 100~120 V
DC, 24 V AC (50/60 Hz) / 24 V DC
- 电气参数:
端子:L/+、N/-
- Um:250 V
- 端子:lout1 (+、-)、lout2 (+、-)
Ui:30 V, li:300 mA, Pi:1.25 W,
Ci:4.84 nF, Li:12 μH
- 端子:P/Sout1 (+、-)、P/Sout2 (+、-)
Ui:30 V, li:300 mA, Pi:1.25 W,
Ci:14.6 nF, Li:12 μH

分体型传感器

隔爆型(防爆代码:Nf2)

- 气体环境防护类型
Ex db eb ia IIC T3...T6 Gb
- 防尘保护类型
Ex tb IIIC T75°C...T150°C Db
- 外壳防护等级:IP66/IP67,符合GB 4208
- 最高表面温度、环境温度和过程温度:
请参阅表格“温度表”和“环境温度和过程温度”。
- Um:250 V

分体型变送器

隔爆型(防爆代码:Nf2)

- 气体环境防护类型
Ex db IIC T6 Gb
(变送器接线端子:M4螺丝型)
Ex db IIC T6 Gb或Ex db eb IIC T6 Gb
(变送器接线端子:卡箍型)
- 防尘保护类型
Ex tb IIIC T75°C Db
- 外壳防护等级:IP66/IP67,符合GB 4208
- 最高表面温度:T75°C
- 环境温度:-40°C~+60°C
- 电源:100~240VAC (50/60 Hz)/100~120VDC,
24 V AC (50/60 Hz)/24 V DC
- 电流I/O:4~20 mA,最大32 V DC
- 数字I/O:最大30 V DC,最大200 mA

带输出IS电路的隔爆型(防爆代码:NJ2)

- 气体环境防护类型
Ex db [ia Ga] IIC T6 Gb或Ex db eb [ia Ga] IIC
T6 Gb
(变送器接线端子:卡箍型)
- 防尘保护类型
Ex tb [ia Da] IIIC T75°C Db
- 外壳防护等级:IP66/IP67,符合GB 4208
- 最高表面温度:T75°C
- 环境温度:-40°C~+60°C
- 电源:100~240 V AC (50/60 Hz) / 100~120 V
DC, 24 V AC (50/60 Hz) / 24 V DC
- 电气参数:
端子:L/+、N/-
- Um:250 V
- 端子:lout1 (+、-)、lout2 (+、-)
U:30 V, li:300 mA, Pi:1.25 W,
Ci:4.84 nF, Li:12 μH
- 端子:P/Sout1 (+、-)、P/Sout2 (+、-)
Ui:30 V, li:300 mA, Pi:1.25 W,
Ci:14.6 nF, Li:12 μH

温度表

型号	口径	过程连接	衬里	温度表	
				一体型 流量计	分体型 传感器
AXG002、AXG005、 AXG010、AXG015	2.5 ~ 15 mm (0.1 ~ 0.5 in.)	夹持型、法兰型	PFA 衬里	表A	表C
AXG025、AXG032、 AXG040、AXG050、 AXG065、AXG080、 AXG100、AXG125	25 ~ 125 mm (1 ~ 5 in.)	夹持型、法兰型	PFA 衬里	表B [表J] ^(*1)	表D [表J] ^(*1)
AXG150、AXG200、 AXG250、AXG300、 AXG350、AXG400	150 ~ 400 mm (6 ~ 16 in.)	夹持型、法兰型	PFA 衬里	表A	表C
AXG015、AXG025、 AXG032、AXG040、 AXG050、AXG065、 AXG080、AXG100、 AXG125	15 ~ 125 mm (0.5 ~ 5 in.)	卡箍型、接头型、 对焊接头型	PFA 衬里	表E	表F
AXG002、AXG005、 AXG010、AXG015、 AXG025、AXG040、 AXG050、AXG080、 AXG100、AXG150、 AXG200	2.5 ~ 200 mm (0.1 ~ 8 in.)	夹持型	陶瓷管	表G	表H

*1: 指定过程连接代码EA4时, 温度表中的数值改为[]中的值。
过程连接代码EA4可用于AXG025、AXG040、AXG050、AXG080和AXG100。

环境温度和过程温度

表格编号	环境温度	温度等级	最高表面温度	过程温度
A	-40°C ~ +60°C	T6	T75°C	-40°C ~ +75°C
		T5	T90°C	-40°C ~ +90°C
		T4	T120°C	-40°C ~ +120°C
		T3	T130°C	-40°C ~ +130°C
B	-40°C ~ +45°C	T6	T75°C	-40°C ~ +50°C
	-40°C ~ +60°C	T5	T90°C	-40°C ~ +75°C
		T4	T120°C	-40°C ~ +120°C
		T3	T130°C	-40°C ~ +130°C
C	-40°C ~ +60°C	T6	T75°C	-40°C ~ +75°C
		T5	T90°C	-40°C ~ +90°C
		T4	T120°C	-40°C ~ +120°C
		T3	T150°C	-40°C ~ +150°C
D	-40°C ~ +45°C	T6	T75°C	-40°C ~ +50°C
	-40°C ~ +60°C	T5	T90°C	-40°C ~ +75°C
		T4	T120°C	-40°C ~ +120°C
		T3	T150°C	-40°C ~ +150°C
E	-10°C ~ +45°C	T6	T75°C	-10°C ~ +50°C
	-10°C ~ +60°C	T5	T90°C	-10°C ~ +75°C
		T4	T120°C	-10°C ~ +120°C
		T3	T130°C	-10°C ~ +130°C
F	-10°C ~ +45°C	T6	T75°C	-10°C ~ +50°C
	-10°C ~ +60°C	T5	T90°C	-10°C ~ +75°C
		T4	T120°C	-10°C ~ +120°C
		T3	T150°C	-10°C ~ +150°C
G	-10°C ~ +60°C	T6	T75°C	-10°C ~ +75°C
		T5	T90°C	-10°C ~ +90°C
		T4	T120°C	-10°C ~ +120°C
		T3	T130°C	-10°C ~ +130°C
H	-10°C ~ +60°C	T6	T75°C	-10°C ~ +75°C
		T5	T90°C	-10°C ~ +90°C
		T4	T120°C	-10°C ~ +120°C
		T3	T150°C	-10°C ~ +150°C
J	-10°C ~ +60°C	T6	T75°C	-10°C ~ +75°C
		T5	T90°C	-10°C ~ +90°C
		T4	T120°C	-10°C ~ +100°C
		T3	T150°C	-10°C ~ +100°C

性能

精度:

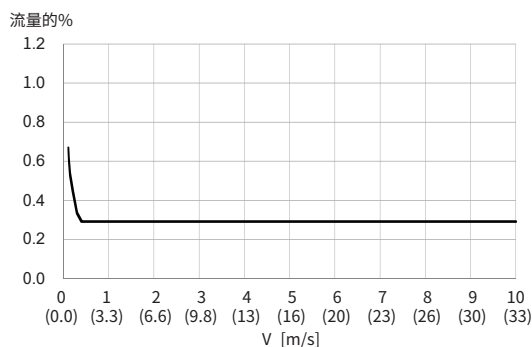
- AXG一体型流量计, 或AXG分体型传感器与AXG4A分体型变送器配套使用时

口径 mm(in.)	流速 V m/s (ft/s)	标准精度 (代码B)	精度等级
2.5 ~ 15 (0.1)(0.5)	0.15 ≤ V < 0.3 (0.5) (1)	±1.0 mm/s	1级
	0.3 ≤ V ≤ 10 (1) (33)	流量的±0.3%	0.5级
25 ~ 400 (1) (16)	0.15 ≤ V ≤ 10 (0.5) (33)	流量的±0.3%	0.5级

口径 mm(in.)	流速 V m/s (ft/s)	高精度 (代码C)	精度等级
25 ~ 200 (1) (8)	0.15 ≤ V < 1 (0.5) (3.3)	流量的±0.18% ±0.2 mm/s	0.5级
	1 ≤ V ≤ 10 (3.3) (33)	流量的±0.15%	0.2级

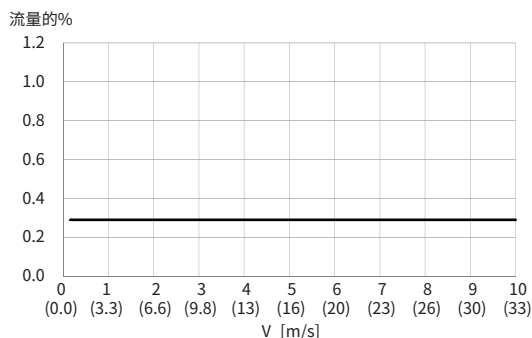
口径2.5~15 mm (0.1~0.5 in.)

标准精度(精度代码B)



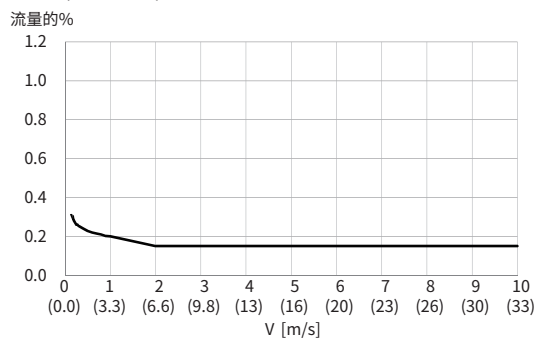
口径25~400 mm (1~16 in.)

标准精度(精度代码B)



口径25~200 mm (1~8 in.)

高精度(精度代码C)



- AXG分体型传感器与AXG1A分体型变送器的组合

口径 mm(in.)	流速 V m/s (ft/s)	标准精度 (代码B)	精度等级
2.5 ~ 15 (0.1) (0.5)	0.15 ≤ V < 0.3 (0.5) (1)	±1.0 mm/s	1级
	0.3 ≤ V ≤ 10 (1) (33)	流量的±0.3%	0.5级
25 ~ 400 (1) (16)	0.15 ≤ V ≤ 10 (0.5) (33)	流量的±0.3%	0.5级
500 (20)	0.15 ≤ V < 0.3 (0.5) (1)	±2.0 mm/s	—
	0.3 ≤ V < 1 (1) (3.3)	流量的±0.35% ±1.0 mm/s	
	1 ≤ V ≤ 10 (3.3) (33)	流量的±0.35% ±1.0 mm/s	0.5级

口径 mm(in.)	流速 V m/s (ft/s)	高精度 (代码C)	精度等级
25 ~ 200 (1) (8)	0.15 ≤ V < 1 (0.5) (3.3)	流量的±0.18% ±0.2 mm/s	0.5级
	1 ≤ V ≤ 10 (3.3) (33)	流量的±0.15%	0.2级

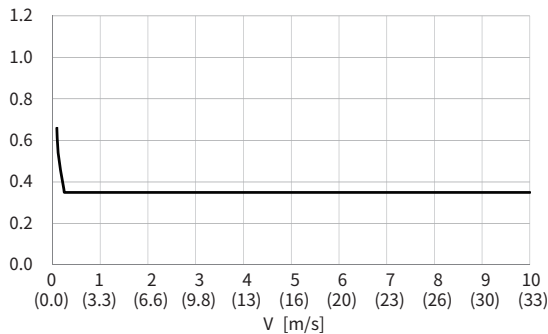
- AXG分体型传感器与AXFA11分体型变送器的组合

口径 mm(in.)	流速 V m/s (ft/s)	标准精度 (代码B)	精度等级
2.5 ~ 15 (0.1) (0.5)	0.15 ≤ V < 0.3 (0.5) (1)	±1.0 mm/s	1级
25 ~ 400 (1) (16)	0.3 ≤ V ≤ 10 (1) (33)	流量的±0.35%	0.5级
	0.15 ≤ V ≤ 10 (0.5) (33)	流量的±0.35%	0.5级
500 (20)	0.15 ≤ V < 0.3 (0.5) (1)	±2.0 mm/s	—
	0.3 ≤ V < 1 (1) (3.3)	流量的±0.35% ±1.0 mm/s	
	1 ≤ V ≤ 10 (3.3) (33)	流量的±0.35% ±1.0 mm/s	0.5级

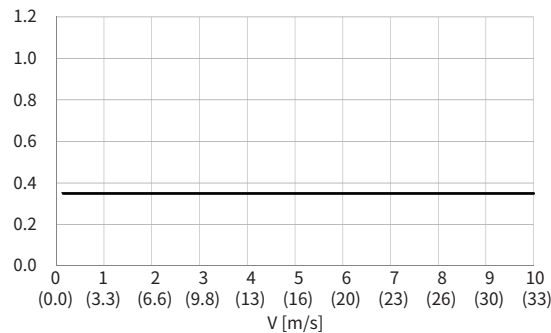
口径 mm(in.)	流速 V m/s (ft/s)	高精度 (代码C)	精度等级
25 ~ 200 (1) (8)	0.15 ≤ V < 1 (0.5) (3.3)	流量的±0.18% ±0.2 mm/s	0.5级
	1 ≤ V ≤ 10 (3.3) (33)	流量的±0.2%	0.2级

口径2.5~15 mm (0.1~0.5 in.)**带AXG1A或AXFA11标准精度(精度代码B)**

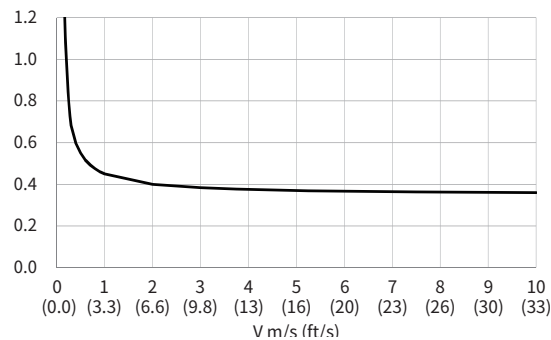
流量的%

**口径25~400 mm (1~16 in.)****带AXG1A或AXFA11标准精度(精度代码B)**

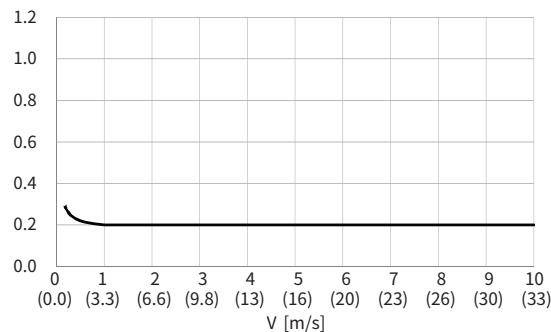
流量的%

**口径500 mm (20 in.)****带AXG1A或AXFA11标准精度(精度代码B)**

流量的%

**口径25~200 mm (1~8 in.)****带AXG1A或AXFA11高精度(精度代码C)**

流量的%



注释：以上精度是出厂前在横河电机水流量设施中进行的标定测试结果。精度由脉冲输出的累计值决定。对于电流输出的精度，在上述精度上加上±8 μA (量程的±0.05%)。

在以下参考条件下进行标定。

介质：水

密度：0.9~1.1 kg/l

介质温度：10~35°C (50~95°F)

(平均温度22.5°C (72.5°F))

环境温度：10~35°C (50~95°F)

过程压力(绝压)：0.1~0.2 MPa (15~29 psi)

参考标准：

JIS B 7554、ISO 4185、ISO 5168、ISO 20456、

BS EN 29104

重复性：

流量的±0.1%(流速≥1 m/s (3.3 ft/s))

流量的±0.05%±0.5 mm/s (流速<1 m/s (3.3 ft/s))

测量范围：

最小量程流速：0.15 m/s (0.49 ft/s)

最大量程流速：10 m/s (33 ft/s)

注释：有关量程流量的详细信息，请参阅“选型数据”以及“订购信息”。

功耗：

一体型：13 W

分体型：13 W (与AXG4A分体型变送器配套使用)

32 W (与AXG1A分体型变送器配套使用)

20 W (与AXFA11分体型变送器配套使用)

注释：功耗与上述相同，与通信和I/O类型无关。

绝缘电阻：**一体型流量计：**

电源端子和接地端子之间：

100 MΩ/500 V DC

电源端子和输入/输出端子之间：

100 MΩ/500 V DC

接地端子和输入/输出端子之间：

20 MΩ/100 V DC或125 V DC

输入/输出端子*之间：

20 MΩ/100 V DC或125 V DC

*：不适用于Modbus的I/O3和I/O4+

分体型传感器：

信号端子*之间：

100 MΩ/500 V DC

信号端子和共用端子*之间：

100 MΩ/500 V DC

*：不适用于防爆型

励磁电流端子和信号/共用端子之间：

100 MΩ/500 V DC

分体型变送器：

电源端子和接地端子之间：

100 MΩ/500 V DC

电源端子和输入/输出或励磁电流端子之间：

100 MΩ/500 V DC

接地端子和输入/输出或励磁电流端子之间：

20 MΩ/100 V DC或125 V DC

输入/输出*和励磁电流端子之间：

20 MΩ/100 V DC或125 V DC

*：不适用于Modbus的I/O3和I/O4+

耐压:**一体型流量计:**

电源端子和接地端子之间:

1500 V AC, 1分钟

电源端子和输入/输出端子之间:

1400 V AC, 2秒

分体型传感器(可选代码 WT1):

励磁电流端子和接地端子之间:

1000 V AC, 1分钟

分体型传感器(可选代码 WT2):

励磁电流端子和接地端子之间:

1500 V AC, 1分钟

信号端子和励磁电流端子之间:

1500 V AC, 1分钟

分体型传感器(防爆型):

励磁电流端子和接地端子之间:

1500 V AC, 1分钟或1800 V AC, 0.2秒

信号端子和励磁电流端子之间:

1500 V AC, 1分钟或1800 V AC, 0.2秒

分体型变送器:

电源端子和接地端子之间:

1500 V AC, 1分钟

电源端子和输入/输出端子之间:

1400 V AC, 2秒

励磁电流端子和接地端子之间:

160 V AC, 2秒

励磁电流端子和输入/输出端子之间:

350 V AC, 2秒

■ 正常运行环境**环境温度:**

-40 ~ +60°C (-40 ~ +140°F)

注释: 最低值也受到传感器规格最低流体温度的限制。请参阅“流体温度和压力”的说明。
显示器工作温度范围为-20 ~ +60°C (-4 ~ +140°F)。
有关防爆型的详细信息, 请参阅“防爆保护”。

环境湿度:

0 ~ 100%

注释: 建议不要在湿度≥95%的环境下长期使用本仪表。

电源:**电源代码1:**

交流型:

额定电源: 100 ~ 240 V AC, 50/60 Hz

工作电压范围: 80 ~ 264 V AC

直流型:

额定电源: 100 ~ 120 V DC

工作电压范围: 90 ~ 130 V DC

电源代码2:

交流型:

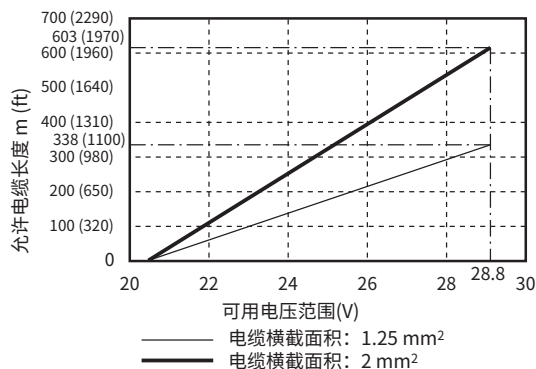
额定电源: 24 V AC, 50/60 Hz

工作电压范围: 20.4 ~ 28.8 V AC

直流型:

额定电源: 24 V DC

工作电压范围: 20.4 ~ 28.8 V DC

电源代码2的电源电压和电源电缆长度:

注释: 有关AXG1A分体型变送器的详细信息, 请参阅一般规格书(GS 01E22C01-01ZH)。

流体电导率:

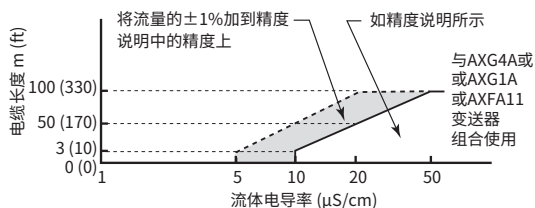
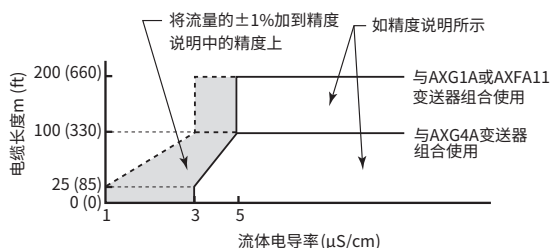
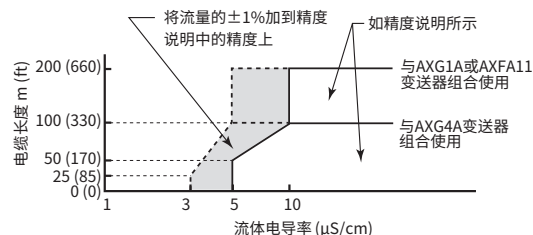
口径2.5 ~ 10 mm (0.1 ~ 0.4 in.): ≥5 μS/cm

口径15 ~ 125 mm (0.5 ~ 5 in.): ≥1 μS/cm

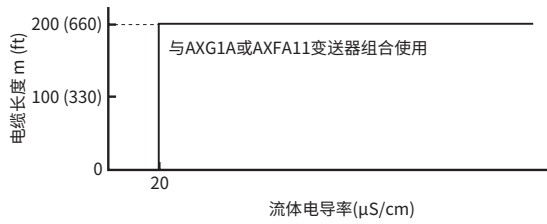
口径150 ~ 400 mm (6 ~ 16 in.): ≥3 μS/cm

口径500 (20 in.): ≥20 μS/cm

注释: 有关测量低电导率流体的详细信息, 请参阅“选型和安装的注意事项”。

信号电缆长度和流体电导率(分体型传感器):**口径2.5~10 mm (0.1~0.4 in.)****口径15~125 mm (0.5~5 in.)****口径150~400 mm (6~16 in.)**

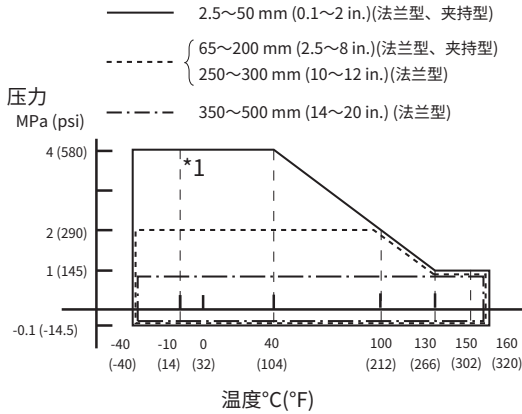
口径500 mm (20 in.)



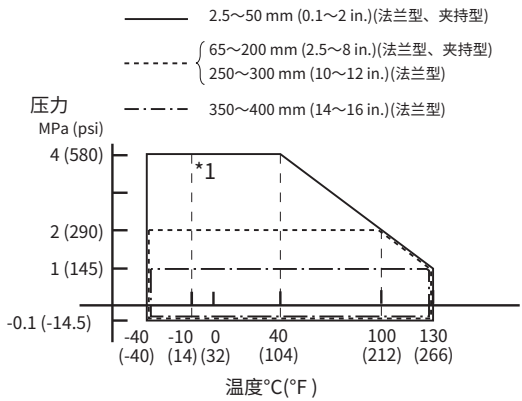
流体温度和压力:

下图为各规格传感器的可使用温度和压力范围。流体温度和压力还受到过程连接的法兰压力等级的限制。有关防爆型流体温度的详细信息,请参阅“防爆保护”的内容。

PFA衬里, 分体型传感器 (高压型(ASME Class 600法兰)和卫生型除外)

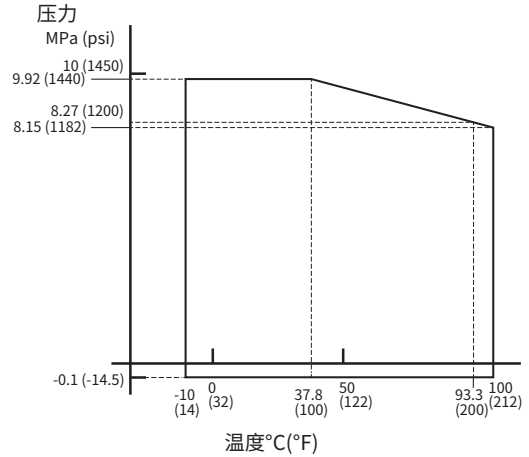


PFA衬里, 一体型流量计 (高压型(ASME Class 600法兰)和卫生型除外)

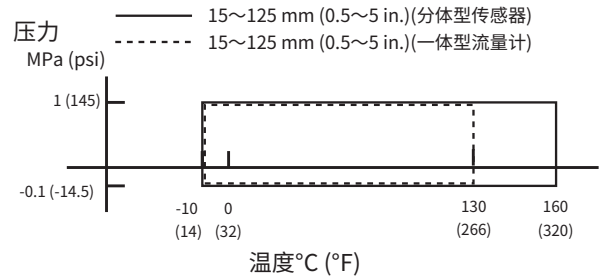


*1: 对于150~200 mm (6~8 in.)的夹持型或50~400 mm (2~16 in.)的碳钢法兰型(过程连接代码:C#),最低温度为-10°C (14°F)。

PFA衬里, 分体型传感器和一体型流量计 (高压型, ASME Class 600法兰)

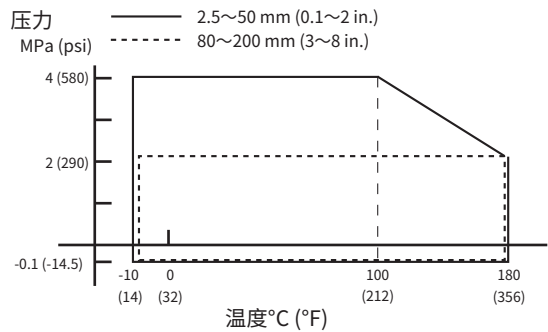


PFA衬里, 分体型传感器和一体型流量计(卫生型)

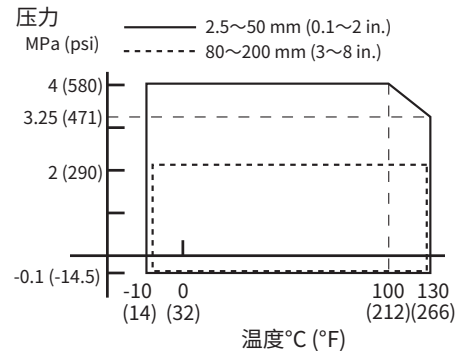


注释: 流体温度为120°C (248°F)或更高(最高:160°C (320°F))时,选择可选代码GH。

陶瓷管, 分体型传感器

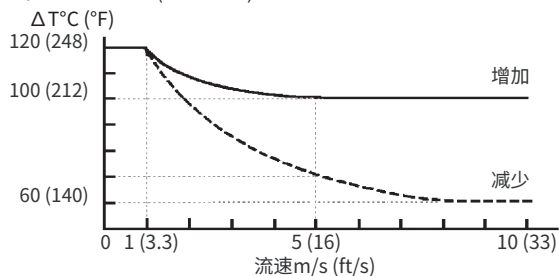


陶瓷管, 一体型流量计

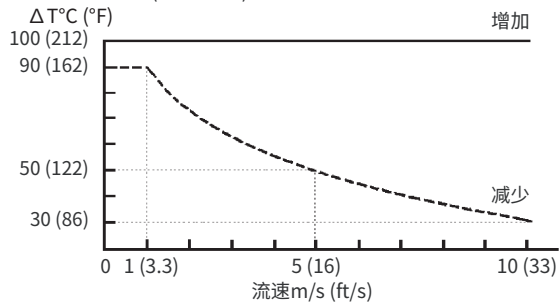


陶瓷管的热冲击温度和流速:

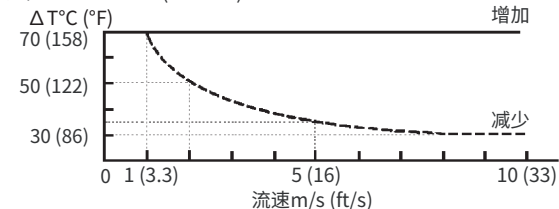
口径2.5~25 mm (0.1~1 in.)



口径40~50 mm (1.5~2 in.)



口径80~200 mm (3~8 in.)



“减少”表示被测流体温度急剧降低，“增加”表示温度急剧上升。这两种状况的最大允许范围如图中曲线所示，实线表示最大温度升值，虚线表示最大温度降值。

ΔT : 一秒内被测流体的温度变化值

流速: 被测流体的流速

清洁衬里的允许条件(卫生型和卫生防爆型):

蒸汽或热水清洁:

最高温度为150°C (302°F), 时间≤60分钟。

振动条件:

一体型流量计:

19.6 m/s² - rms (5 ~ 2000 Hz)

分体型传感器:

34.3 m/s² - rms (5 ~ 2000 Hz)

分体型变送器:

19.6 m/s² - rms (5 ~ 2000 Hz)

注释: 振动条件符合IEC 60068-2-64。

请避免将仪表安装在振动较多(振动频率≥2000 Hz)的场所, 否则会损坏仪表。

选型和安装的注意事项**配套使用的变送器:**

在以下情况下, 请配套使用AXG1A或AXFA11G分体型变送器。如果考虑到由于电导率低或高浓度泥浆等造成流体中的流体噪声较大, 或者仪表口径大于等于250 mm, 建议配套使用AXG1A或AXFA11G分体型变送器。

- 将分体型变送器安装到墙上或者面板上时
- 电缆长度超过100 m时
- 使用5个或更多输入/输出端子时

接线:

连接电源线(-1 100-240 V AC / 100 - 120 V DC)时, 不要将电源线和信号线捆绑到同一接线端口中。

衬里:

PFA衬里:

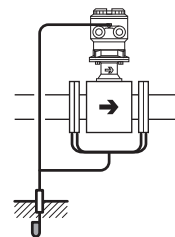
耐化学腐蚀性出色。横河电机采用获得FDA(美国食品和药物管理局)认证的材料。

陶瓷管:

耐化学腐蚀性、耐热性和耐磨性出色。测量管由高纯度的氧化铝陶瓷烧制而成, 在结构上还兼具衬里的功能。

接地设备:

接地设备作为可选规格可选。对于无衬里的金属配管, 无需使用接地设备。这种情况下, 请使用用户提供的接地线连接配管和传感器法兰部分(夹持型时为小法兰或一体式铸造结构的测量管)(请参阅下图)。安装在塑料或带衬里的管道上时, 请务必选择接地设备。



接地环有薄型(厚度为1~2 mm)和厚型(厚度为3~4 mm, 或高压型为8.5~10.5 mm)。流体压力高且法兰为ASME Class 300、EN PN 40等、拧紧力矩高时, 建议使用厚型。

接地环(电极型)和内置的接地电极不能用于渗透性流体(如硝酸、氢氟酸或高温氢氧化钠等)。

内置的接地电极(口径为150~400 mm, 6~16 in.)与接地环相比, 流体的密封部分更少, 因此, 如果用户配管为塑料或带衬里的管道, 则泄漏的可能性更小。

推荐的垫片(用于用户的管道法兰):

使用压缩的非石棉接合垫片、PTFE覆层非石棉接合垫片或具有相当弹性的垫片。塑料管道选择可选代码GA、GC和GD时，使用橡胶垫片或其他具有相当弹性的垫片(如PTFE覆层橡胶垫片)。

请参阅下表(过程连接和衬里)和下图确定垫片的尺寸。如果垫片内径过大或外径过小，可能会出现液体泄漏。

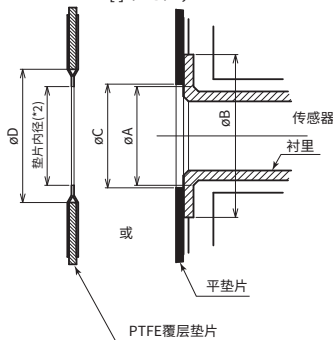
单位:mm

口径	PFA衬里										陶瓷管				
	夹持型					法兰型					夹持型				
	有效密封的内径 [ØA]	有效密封的外径 [ØB]	推荐的垫片内径		垫片的最小内径 *2	有效密封的内径 [ØA]	有效密封的外径 [ØB]	推荐的垫片内径		垫片的最小内径 *2	有效密封的内径 [ØA]	有效密封的外径 [ØB]	推荐的垫片内径		垫片的最小内径 *2
		平垫片 [ØC]	PTFE覆层垫片 [ØD]				平垫片 [ØC]	PTFE覆层垫片 [ØD]					平垫片 [ØC]	PTFE覆层垫片 [ØD]	
2.5	15	38	17	22	15	15	30	17 [15]*1	22 [19]*1	15	—	—	—	—	—
5	15	38	17	22	15	15	30	17 [15]*1	22 [19]*1	15	—	—	—	—	—
10	15	38	17	22	15	15	30	17 [15]*1	22 [19]*1	15	—	—	—	—	—
15	18	38	—	22	15	22	34	—	22	15	15	33	22	—	15
25	32	54	—	35	28	35	54	—	35	29	27	50	35	—	27
32	37	58	—	43	34	40	64	—	43	34	—	—	—	—	—
40	45	71	—	49	41	48	72	—	49	41	40	68	49	—	40
50	58	84	—	61	53	61	89	—	61	53	52	82	61	—	52
65	69	103	—	84	66	72	108	—	84	66	—	—	—	—	—
80	81	114	—	90	81	85	119	—	90	81	81	112	90	—	81
100	106	140	—	115	102	110	146	—	115	102	98	134	115	—	98
125	131	165	—	141	128	136	173	—	141	128	—	—	—	—	—
150	164	190	—	167	147	164	209 {216}*1	—	167	150	144	188	167	—	144
200	218	240	—	218	199	218	259 {272}*1	—	218	201	192	240	218	—	192
250	—	—	—	—	—	270	320 {332}*1	—	270	250	—	—	—	—	—
300	—	—	—	—	—	321	367 {392}*1	—	321	301	—	—	—	—	—
350	—	—	—	—	—	350	412	—	359	330	—	—	—	—	—
400	—	—	—	—	—	401	475	—	410	381	—	—	—	—	—
500	—	—	—	—	—	581	581<606>*1	—	513	465	—	—	—	—	—

单位:英寸

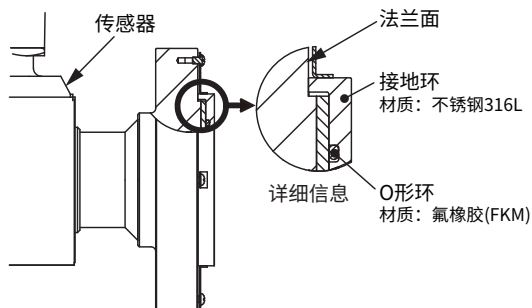
口径	PFA衬里										陶瓷管				
	夹持型					法兰型					夹持型				
	有效密封的内径 [ØA]	有效密封的外径 [ØB]	推荐的垫片内径		垫片的最小内径 *2	有效密封的内径 [ØA]	有效密封的外径 [ØB]	推荐的垫片内径		垫片的最小内径 *2	有效密封的内径 [ØA]	有效密封的外径 [ØB]	推荐的垫片内径		垫片的最小内径 *2
		平垫片 [ØC]	PTFE覆层垫片 [ØD]				平垫片 [ØC]	PTFE覆层垫片 [ØD]					平垫片 [ØC]	PTFE覆层垫片 [ØD]	
0.1	0.59	1.50	0.67	0.87	0.59	0.59	1.18	0.67 [0.59]*1	0.87 [0.75]*1	0.59	—	—	—	—	—
0.2	0.59	1.50	0.67	0.87	0.59	0.59	1.18	0.67 [0.59]*1	0.87 [0.75]*1	0.59	—	—	—	—	—
0.4	0.59	1.50	0.67	0.87	0.59	0.59	1.18	0.67 [0.59]*1	0.87 [0.75]*1	0.59	—	—	—	—	—
0.5	0.71	1.50	—	0.87	0.59	0.87	1.34	—	0.87	0.59	0.59	1.30	0.87	—	0.59
1.0	1.26	2.13	—	1.38	1.10	1.39	2.13	—	1.38	1.14	1.06	1.97	1.38	—	1.06
1.25	1.46	2.28	—	1.69	1.34	1.59	2.53	—	1.69	1.34	—	—	—	—	—
1.5	1.76	2.80	—	1.93	1.61	1.89	2.83	—	1.93	1.61	1.57	2.68	1.93	—	1.57
2.0	2.26	3.31	—	2.40	2.09	2.39	3.50	—	2.40	2.09	2.05	3.23	2.40	—	2.05
2.5	2.73	4.06	—	3.31	2.60	2.84	4.25	—	3.31	2.60	—	—	—	—	—
3.0	3.19	4.49	—	3.54	3.19	3.33	4.69	—	3.54	3.19	3.19	4.41	3.54	—	3.19
4.0	4.19	5.51	—	4.53	4.02	4.34	5.75	—	4.53	4.02	3.86	5.28	4.53	—	3.86
5.0	5.14	6.50	—	5.55	5.04	5.34	6.81	—	5.55	5.04	—	—	—	—	—
6.0	6.46	7.48	—	6.57	5.79	6.46	8.23 {8.50}*1	—	6.57	5.91	5.67	7.40	6.57	—	5.67
8.0	8.58	9.45	—	8.58	7.83	8.58	10.20 {10.71}*1	—	8.58	7.91	7.56	9.45	8.58	—	7.56
10	—	—	—	—	—	10.61	12.60 {13.07}*1	—	10.63	9.84	—	—	—	—	—
12	—	—	—	—	—	12.64	14.44 {15.43}*1	—	12.64	11.85	—	—	—	—	—
14	—	—	—	—	—	13.76	16.22	—	14.13	12.99	—	—	—	—	—
16	—	—	—	—	—	15.78	18.70	—	16.14	15.00	—	—	—	—	—
20	—	—	—	—	—	22.87	22.87<23.86>*1	—	20.20	18.31	—	—	—	—	—

*1: 根据选择的过程连接代码,该值会变化。
 DJ1、DJ2、DE4: []中的值; BA2、BJ2、CA2、CJ2、PA2: { }中的值; BE2、CE2: < >中的值



*2: 为防止垫片伸入流路中,请确保该长度小于表中垫片的最小内径。

对于高压型(ASME Class 600法兰),考虑到法兰密封结构的尺寸,请使用与接地环外径和内径相匹配的平垫片。请勿使用缠绕式垫片。另外,请勿过度拧紧,以免损坏传感器的法兰表面。接地环和法兰的结构图以及接地环的内径和外径的尺寸如下所示。请注意,高压型必须选择接地环。



高压型的接地环

单位:mm (英寸近似值)

口径	外径	内径
25 (1)	69 (2.72)	29.0 (1.14)
40 (1.5)	92 (3.62)	35.4 (1.39)
50 (2)	108 (4.25)	46.5 (1.83)
80 (3)	147 (5.79)	70.9 (2.79)
100 (4)	185 (7.28)	93.0 (3.66)

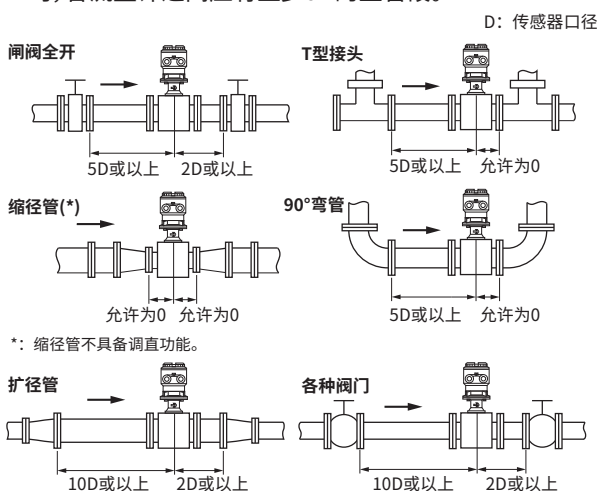
避免噪声干扰:

流量计应当远离马达、变压器和其他电源等设备安装,以免影响测量。

如果使用多台电磁流量计,安装时请确保各台流量计之间至少间隔较大流量计口径的五倍距离。

流量计的安装和所需直管长度:

根据JISB7554“电磁流量计”和管道条件测试数据,推荐如下图所示的管道条件。当管线同时包含多种条件时,通常不够用。当在一条管道上安装两个或多个电磁流量计时,各流量计之间应有至少5D的直管段。



所需直管长度

- 请勿在流量计附近安装任何可能干扰磁场、感应信号电压或流量计流速分布的装置。
- 流量计的下游侧可能无需使用直管段。但是,如果下游阀门或其他配件造成流量波动或偏差,请在下游侧使用2D~3D的直管段。
- 阀门应安装在下游侧,这样可避免传感器内出现偏流,并可避免从空管状态启动。
- 如果管道条件复杂,请在能够充分调整上游部件的地方安装直管段。

保持稳定的流体电导率:

请勿将流量计安装在流体电导率易变得不稳定的地方。如果在电磁流量计上游侧附近注入化学物质,可能会影响流量显示。为避免这种情况,建议将化学物的注入口安装在流量计下游侧。如果必须从上游侧注入化学物,请使用足够长的直管长度(约50D或以上),以保证流体充分混合。

低电导率流体:

用于高流体噪声(纯水、酒精等低粘度和低电导率的流体)的流体时,输出波动变大,测量受到影响。这种情况下,建议使用ADMAG CA电容式电磁流量计、涡街流量计或科里奥利流量计。

渗透性流体:

使用渗透性流体(如硝酸、氢氟酸或高温氢氧化钠等)时,建议选择带PFA衬里、排气孔(可选代码H)和接地环平板(厚型)(可选代码GRN、GRJ、GRW)的型号或ADMAG CA电容式电磁流量计。

绝缘体的粘性流体:

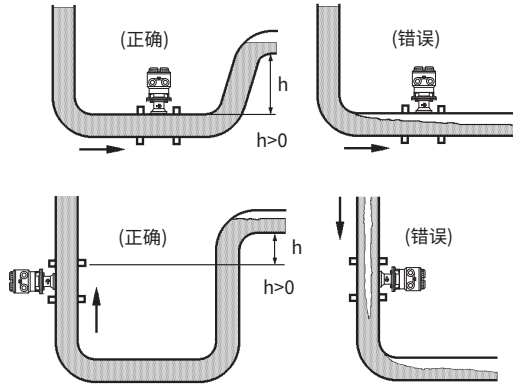
测量绝缘体的粘性流体时,建议选择镜面抛光PFA衬里或陶瓷管(可选代码PM或CM),或ADMAG CA电容式电磁流量计。这样有助于减少管道内表面的粘附。

摩擦性泥浆流体:

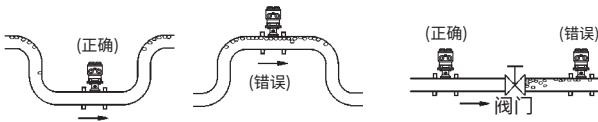
对于混入矿物、沙土等的摩擦性泥浆流体,请安装到垂直管道上。这样可以减轻衬里的不均匀磨损。口径不超过200 mm (8 in.)时,建议使用带陶瓷管的AXG电磁流量计、ADMAG CA电容式电磁流量计或带天然软橡胶衬里的AXW电磁流量计。

安装位置:

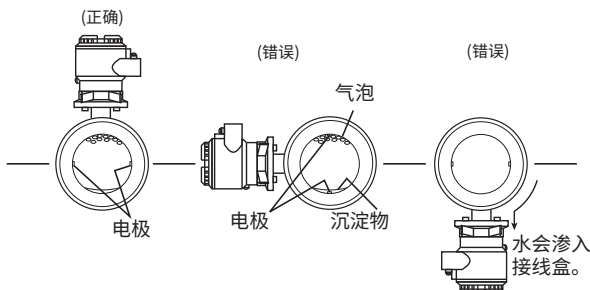
- 管道内必须完全充满液体。
保证管道始终充满液体非常重要,否则流量显示会受到影响,而且还会造成测量误差。
管路结构的设计必须要保证传感器始终充满流体。
当流体易发生分流或固体物质可能会沉淀时,采用垂直安装较有效。采用垂直安装时,流体应自下向上流动,以保证充满管道。

**安装位置**

- 避免气泡。
如果气泡进入测量管,可能会影响流量显示,造成测量误差。
如果流体中含有气泡,配管的设计必须能阻止气泡在传感器测量管内聚积。
如果传感器附近装有阀门,请尽量将传感器安装在阀门上游侧,这样可以防止管内压力降低,从而避免产生气泡。

**避免产生气泡****安装方向:**

- 如果电极与地面垂直,聚积在顶部的气泡或底部的沉淀物可能会导致测量误差。
必须将分体型传感器的接线盒和一体型流量计的变送器安装在管道上方,以防止进水。

**安装方向****连接配管材料:**

- 如果是连接夹持型电磁流量计的碳钢法兰,可能会影响测量。在这种情况下,建议使用法兰型。

型号和后缀代码**注释:**

- 1: 可选规格的组合存在部分限制。选择规格代码时,请参阅规格代码表。
- 2: 对于2.5 ~ 10 mm (0.1 ~ 0.4 in.)的夹持型和法兰型,请在工艺管道侧准备直径为15 mm (0.5 in.)的标称法兰。
但是,对于法兰EN PN40、JIS 10K、JIS 20K,也可以选择标称直径为10mm(0.4in.)的法兰(过程代码DE4、DJ1、DJ2)。
陶瓷管的口径为2.5 ~ 10 mm (0.1 ~ 0.4 in.)时的过程连接只能为组合接头型(螺丝型和焊接型)。
- 3: 对于口径2.5 ~ 50 mm (0.1 ~ 2 in.)的EN标准夹持型和法兰型,由于PN10、16和40的接触面尺寸相同,因此低压力等级要选择PN40。同样,对于口径为65 ~ 150 mm (2.5 ~ 6 in.)的EN标准夹持型和法兰型,由于PN10和16的接触面尺寸相同,因此低压力等级要选择PN16。
- 4: 接触面的尺寸取决于以下法兰标准。
JIS F12: JIS G 3443-2、JIS 10K/20K: JIS B 2220和JIS G 3443-2
ASME: ASME B 16.5、EN: EN 1092-1、JPI: JPI-7S-15、AS: AS2129
各法兰标准对可用流体温度、压力以及尺寸的规格均存在限制。选择过程连接代码时,请确保用户的流体条件符合各法兰标准的规格。
- 5: 可以从“无”、“接地环”或“内置接地电极”中选择接地设备。选择“接地环”或“内置接地电极”时,还需要从可选代码中选择其类型(材质等)。
- 6: 口径为15 ~ 400 mm (0.5 ~ 16 in.)的PFA衬里的法兰型面间距(面与面)符合ISO标准(ISO 20456),带ASME Class 600法兰的高压型除外。陶瓷管(夹持型和组合接头型)和卫生型的面间距与传统型号ADMAG AXF系列(AXF标准面间距)相同。面间距取决于是否选择可选接地环或垫片,因此请查阅“外形尺寸图”。
- 7: \triangle 衬里、电极、管道连接适配器(用于卫生型或卫生防爆型)和接地设备(接地环平板、金属帽接地环、接地环电极、内置接地电极)为接液部件。
用户必须考虑所选接液部件材质的特性及过程流体的影响。使用不当材质可能会导致腐蚀性过程流体泄漏,对人身安全或工厂设施造成损害。仪表本身也可能损坏,仪表碎片可能会污染用户的过程流体。特别要注意强腐蚀性流体,如盐酸、硫酸、硫化氢、次氯酸钠及高温蒸汽(150°C [302°F]或以上)。有关接液部件材质的详细信息,请与横河电机联系。
- 8: 对于分体型传感器,“电源”、“通信和I/O”、“变送器接线端子”和“显示器”的各规格代码均选择“无(或不带)”。
- 9: 压力管道使用流量计必须选择/TS1或/TS2选项。订货时,必须明确告知压力管道等级(仅限GC1、GC2)。

●通用型、浸水型、防爆型、夹持型、法兰型, PFA衬里(口径2.5 ~ 400 mm / 0.1 ~ 16 in.)

型号	后缀代码	说明	限制	
AXG002		电磁流量计(2.5 mm/0.1 in)		
AXG005		电磁流量计(5 mm/0.2 in)		
AXG010		电磁流量计(10 mm/0.4 in)		
AXG015		电磁流量计(15 mm/0.5 in)		
AXG025		电磁流量计(25 mm/1 in)		
AXG032		电磁流量计(32 mm/1.25 in)		
AXG040		电磁流量计(40 mm/1.5 in)		
AXG050		电磁流量计(50 mm/2 in)		
AXG065		电磁流量计(65 mm/2.5 in)		
AXG080		电磁流量计(80 mm/3 in)		
AXG100		电磁流量计(100 mm/4 in)		
AXG125		电磁流量计(125 mm/5 in)		
AXG150		电磁流量计(150 mm/6 in)		
AXG200		电磁流量计(200 mm/8 in)		
AXG250		电磁流量计(250 mm/10 in)		
AXG300		电磁流量计(300 mm/12 in)		
AXG350		电磁流量计(350 mm/14 in)		
AXG400		电磁流量计(400 mm/16 in)		
用途	-G	通用型		
	-C	防爆型		
	-W	浸水型	15 ~ 400 mm (0.5 ~ 16 in.), 仅适用于分体型传感器	
结构	A	一体型流量计		
	D	分体型传感器(用于AXFA11)		
	E	分体型传感器(用于AXG1A)		
	G	分体型传感器(用于AXG4A)		
防爆	000	非防爆认证		
	NF2	<ul style="list-style-type: none"> •防爆型、夹持型, PFA衬里 •防爆型、法兰型, PFA衬里 (口径2.5 ~ 400 mm/0.1 ~ 16 in.) •防爆型、法兰型, PFA衬里 (高压型, ASME Class 600) •防爆型、陶瓷管 •卫生防爆型, PFA衬里 •防爆型, 分体型变送器 		
	NJ2	带输出IS电路的NEPSI隔爆型		
过程连接	夹持型	AA1	ASME Class 150 夹持型	2.5 ~ 200 mm (0.1 ~ 8 in.)
		AA2	ASME Class 300 夹持型	2.5 ~ 200 mm (0.1 ~ 8 in.)
		AE1	EN PN10 夹持型	200 mm (8 in.)
		AE2	EN PN16 夹持型	65 ~ 200 mm (2.5 ~ 8 in.)
		AE4	EN PN40 夹持型	2.5 ~ 50 mm (0.1 ~ 2 in.)
		AG1	JIS F12 夹持型	80 ~ 200 mm (3 ~ 8 in.)
		AJ1	JIS 10K 夹持型	2.5 ~ 200 mm (0.1 ~ 8 in.)
		AJ2	JIS 20K 夹持型	2.5 ~ 200 mm (0.1 ~ 8 in.)
		AP1	JPI Class 150 夹持型	2.5 ~ 200 mm (0.1 ~ 8 in.) (32、65、125 mm (1.25、2.5、5 in.)不适用)

型号	后缀代码	说明	限制	
过程连接	不锈钢 法兰型 (F304)	BA1	ASME Class 150 法兰型	
		BA2	ASME Class 300 法兰型	2.5 ~ 300 mm (0.1 ~ 12 in.)
		BE1	EN PN10 法兰型	200 ~ 400 mm (8 ~ 16 in.)
		BE2	EN PN16 法兰型	65 ~ 300 mm (2.5 ~ 12 in.)
		BE3	EN PN25 法兰型	80 ~ 400 mm (3 ~ 16 in.)
		BE4	EN PN40 法兰型	2.5 ~ 50 mm (0.1 ~ 2 in.)
		BG1	JIS F12 法兰型	80 ~ 400 mm (3 ~ 16 in.)
		BJ1	JIS 10K 法兰型	
		BJ2	JIS 20K 法兰型	2.5 ~ 300 mm (0.1 ~ 12 in.)
		BP1	JPI Class 150 法兰型	32, 65, 125 mm (1.25, 2.5, 5 in.)不适用
		DE4	EN PN40 法兰型 (标称直径10 mm)	2.5 ~ 10 mm (0.1 ~ 0.4 in.)
		DJ1	JIS 10K 法兰型 (标称直径10 mm)	2.5 ~ 10 mm (0.1 ~ 0.4 in.)
		DJ2	JIS 20K 法兰型 (标称直径10 mm)	2.5 ~ 10 mm (0.1 ~ 0.4 in.)
	不锈钢 法兰型 (F316)	PA1	ASME Class 150 法兰型	32, 65, 125 mm (1.25, 2.5, 5 in.)不适用
		PA2	ASME Class 300 法兰型	2.5 ~ 300 mm (0.1 ~ 12 in.) (32, 65, 125 mm (1.25, 2.5, 5 in.)不适用)
		PE1	EN PN10 法兰型	200 ~ 400 mm (8 ~ 16 in.)
		PE2	EN PN16 法兰型	80 ~ 300 mm (3 ~ 12 in.) (125 mm (5 in.)不适用)
		PE3	EN PN25 法兰型	80 ~ 400 mm (3 ~ 16 in.)
		PE4	EN PN40 法兰型	2.5 ~ 50 mm (0.1 ~ 2 in.) (32 mm (1.25 in.)不适用)
		PJ1	JIS 10K 法兰型	32, 65, 125 mm (1.25, 2.5, 5 in.)不适用
	碳钢 法兰型	CA1	ASME Class 150 法兰型	50 ~ 400 mm (2 ~ 16 in.)
		CA2	ASME Class 300 法兰型	50 ~ 300 mm (2 ~ 12 in.)
		CE1	EN PN10 法兰型	200 ~ 400 mm (8 ~ 16 in.)
		CE2	EN PN16 法兰型	65 ~ 300 mm (2.5 ~ 12 in.)
		CE4	EN PN40 法兰型	50 mm (2 in.)
		CG1	JIS F12 法兰型	80 ~ 400 mm (3 ~ 16 in.)
		CJ1	JIS 10K 法兰型	50 ~ 400 mm (2 ~ 16 in.)
		CJ2	JIS 20K 法兰型	50 ~ 300 mm (2 ~ 12 in.)
		CS1	AS 表D 法兰型	50 ~ 400 mm (2 ~ 16 in.) (65, 125 mm (2.5, 5 in.)不适用)
		CS2	AS 表E 法兰型	50 ~ 300 mm (2 ~ 12 in.) (65, 125 mm (2.5, 5 in.)不适用)
	衬里	A	PFA衬里	

型号	后缀代码	说明	限制
电极	L	不锈钢316L	
	P	铂铱合金	
	H	镍合金	
	T	钽	
	V	钛	
	W	碳化钨	2.5 mm、5 mm、10 mm (0.1、0.2、0.4 in.)不适用
接地设备	1	无	
	2	接地环	选择一个可选代码
	3	内置接地电极	选择一个可选代码
外壳和涂层	1	标准材质,带标准涂层	
	2	标准材质,带高强防腐涂层	浸水型不适用
接线口	0	JIS G1/2 内螺纹	请参阅NEPSI隔爆型的限制
	2	ASME 1/2 NPT 内螺纹	浸水型不适用, 请参阅NEPSI隔爆型的限制。
	4	ISO M20×1.5 内螺纹	浸水型不适用, 请参阅NEPSI隔爆型的限制。
精度	B	标准精度	
	C	高精度	25 ~ 200 mm (1 ~ 8 in.)
电源	-1	100-240 V AC / 100-120 V DC	仅适用于一体型流量计
	-2	24 V AC / DC	仅适用于一体型流量计
	-N	无(分体型传感器)	仅适用于分体型传感器
通信和I/O	D <input type="checkbox"/>	<input type="checkbox"/> :A、B、C、D、E、F、G、H、J、K、P、Q、R、S、T BRAIN和I/O (类型A~T, 请参阅另外的表格)	仅适用于一体型流量计
	J <input type="checkbox"/>	<input type="checkbox"/> :A、B、C、D、E、F、G、H、J、K、P、Q、R、S、T HART 7和I/O (类型A~T, 请参阅另外的表格)	仅适用于一体型流量计
	M <input type="checkbox"/>	<input type="checkbox"/> :0、2、6 Modbus和I/O (类型0、2、6, 请参阅另外的表格)	仅适用于一体型流量计
	F0	FOUNDATION现场总线I/O	仅适用于一体型流量计
	G0	PROFIBUS PA I/O	仅适用于一体型流量计
	P0	EtherNet/IP	仅适用于一体型流量计 仅适用于变送器接线端子:1 仅适用于显示器:3或N
变送器接线端子	NN	无(分体型传感器)	仅适用于分体型传感器
	1	M4螺丝端子	
	2	压接端子	
显示器	N	无(分体型传感器)	仅适用于分体型传感器
	1	带显示器(英文, 多语言)	仅适用于一体型流量计
	2	带显示器(英文、中文)	仅适用于一体型流量计
	3	带显示器(英文)	仅适用于一体型流量计 仅适用于通信和I/O:P0
可选规格	N	不带显示器/分体型传感器	
		<input type="checkbox"/> 请参阅可选规格表。	

●通用型、浸水型、法兰型, PFA衬里(口径500 mm / 20 in.)

型号	后缀代码		说明	限制
AXG500			电磁流量计(500 mm/20 in)	
用途	-G		通用型	
	-W		浸水型	
结构	D		分体型传感器(用于AXFA11)	
	E		分体型传感器(用于AXG1A)	
防爆	000		非防爆认证	
过程连接	不锈钢法兰(F304)	BA1	ASME Class 150 法兰型	
		BE1	EN PN10 法兰型	
		BE2	EN PN16 法兰型	
	碳钢法兰	CA1	ASME Class 150 法兰型	
		CE1	EN PN10 法兰型	
		CE2	EN PN16 法兰型	
衬里	A		PFA衬里	
电极	L		不锈钢316L	
	H		镍合金	
接地设备	1		无	
	2		接地环	选择一个可选代码
外壳和涂层	1		标准材质, 带标准涂层	
	2		标准材质, 带高强防腐涂层	不适用于浸水型
接线口	0		JIS G1/2 内螺纹	
	2		ASME 1/2 NPT 内螺纹	不适用于浸水型
	4		ISO M20×1.5 内螺纹	不适用于浸水型
精度	B		标准精度	
电源	-N		无	
通信和I/O	NN		无	
变送器接线端子	N		无	
显示器	N		分体型传感器	
可选规格				/□ 请参阅可选规格表。

●通用型、浸水型、防爆型、法兰型、PFA衬里(高压型, ASME Class 600)

型号	后缀代码		说明	限制
AXG025			电磁流量计(25 mm/1 in)	
AXG040			电磁流量计(40 mm/1.5 in)	
AXG050			电磁流量计(50 mm/2 in)	
AXG080			电磁流量计(80 mm/3 in)	
AXG100			电磁流量计(100 mm/4 in)	
用途	-G		通用型	
	-C		防爆型	
	-W		浸水型	
结构	A		一体型流量计	
	D		分体型传感器(用于AXFA11)	
	E		分体型传感器(用于AXG1A)	
	G		分体型传感器(用于AXG4A)	
防爆	000		非防爆认证	
	NF2		<ul style="list-style-type: none"> •防爆型、夹持型, PFA衬里 •防爆型、法兰型, PFA衬里 (口径2.5~400 mm / 0.1~16 in.) •防爆型、法兰型, PFA衬里 (高压型, ASME Class 600) •防爆型、陶瓷管 •卫生防爆型, PFA衬里 •防爆型, 分体型变送器 	
	NJ2		带输出IS电路的NEPSI隔爆型	
过程连接	不锈钢法兰(F304)	EA4	ASME Class 600 法兰型(高压型)	
衬里		A	PFA衬里	
电极		L	不锈钢316L	
接地设备		2	接地环	选择一个可选代码
外壳和涂层		1	标准材质, 带标准涂层	
		2	标准材质, 带高强度防腐涂层	不适用于浸水型
接线口		0	JIS G1/2 内螺纹	请参阅NEPSI隔爆型的限制
		2	ASME 1/2 NPT 内螺纹	不适用于浸水型, 请参阅NEPSI隔爆型的限制。
		4	ISO M20×1.5 内螺纹	不适用于浸水型, 请参阅NEPSI隔爆型的限制。
精度		B	标准精度	
电源		-1	100-240 V AC / 100-120 V DC	仅适用于一体型流量计
		-2	24 V AC / DC	仅适用于一体型流量计
		-N	无(分体型传感器)	仅适用于分体型传感器
通信和I/O		D <input type="checkbox"/>	<input type="checkbox"/> : A、B、C、D、E、F、G、H、J、K、P、Q、R、S、T BRAIN和I/O (类型A~T, 请参阅另外的表格)	仅适用于一体型流量计
		J <input type="checkbox"/>	<input type="checkbox"/> : A、B、C、D、E、F、G、H、J、K、P、Q、R、S、T HART 7和I/O (类型A~T, 请参阅另外的表格)	仅适用于一体型流量计
		M <input type="checkbox"/>	<input type="checkbox"/> : 0、2、6 Modbus和I/O (类型0、2、6, 请参阅另外的表格)	仅适用于一体型流量计
		F0	FOUNDATION现场总线I/O	仅适用于一体型流量计
		G0	PROFIBUS PA I/O	仅适用于一体型流量计
		P0	EtherNet/IP	仅适用于一体型流量计 仅适用于变送器接线端子: 1 仅适用于显示器: 3或N
		NN	无(分体型传感器)	仅适用于分体型传感器
变送器接线端子		1	M4螺丝端子	
		2	压接端子	
		N	无(分体型传感器)	仅适用于分体型传感器

显示器	1	带显示器(英文,多语言)	仅适用于一体型流量计
	2	带显示器(英文、中文)	仅适用于一体型流量计
	3	带显示器(英文)	仅适用于一体型流量计 仅适用于通信和I/O:P0
	N	不带显示器/分体型传感器	
可选规格		/□ 请参阅可选规格表。	

●通用型、防爆型、陶瓷管

型号	后缀代码	说明	限制	
AXG002		电磁流量计(2.5 mm/0.1 in)		
AXG005		电磁流量计(5 mm/0.2 in)		
AXG010		电磁流量计(10 mm/0.4 in)		
AXG015		电磁流量计(15 mm/0.5 in)		
AXG025		电磁流量计(25 mm/1 in)		
AXG040		电磁流量计(40 mm/1.5 in)		
AXG050		电磁流量计(50 mm/2 in)		
AXG080		电磁流量计(80 mm/3 in)		
AXG100		电磁流量计(100 mm/4 in)		
AXG150		电磁流量计(150 mm/6 in)		
AXG200		电磁流量计(200 mm/8 in)		
用途	-G	通用型		
	-C	防爆型		
结构	A	一体型流量计		
	D	分体型传感器(用于AXFA11)		
	E	分体型传感器(用于AXG1A)		
	G	分体型传感器(用于AXG4A)		
防爆	000	非防爆认证		
	NF2	<ul style="list-style-type: none"> •防爆型、夹持型, PFA衬里 •防爆型、法兰型, PFA衬里 (口径2.5~400 mm / 0.1~16 in.) •防爆型、法兰型, PFA衬里 (高压型, ASME Class 600) •防爆型、陶瓷管 •卫生防爆型, PFA衬里 •防爆型, 分体型变送器 		
	NJ2	带输出IS电路的NEPSI隔爆型		
过程连接	夹持型	AA1	ASME Class 150 夹持型	15~200 mm (0.5~8 in.) (125 mm (5 in.) 不适用)
		AA2	ASME Class 300 夹持型	15~200 mm (0.5~8 in.) (125 mm (5 in.) 不适用)
		AE1	EN PN10 夹持型	200 mm (8 in.)
		AE2	EN PN16 夹持型	80~200 mm (3~8 in.) (125 mm (5 in.) 不适用)
		AE4	EN PN40 夹持型	15~50 mm (0.5~2 in.)
		AG1	JIS F12 夹持型	80~200 mm (3~8 in.) (125 mm (5 in.) 不适用)
		AJ1	JIS 10K 夹持型	15~200 mm (0.5~8 in.) (125 mm (5 in.) 不适用)
		AJ2	JIS 20K 夹持型	15~200 mm (0.5~8 in.) (125 mm (5 in.) 不适用)
	接头型 不锈钢 (F316L)	GUN	螺丝组合接头	2.5~5 mm (0.1~0.2 in.):1/4 NPT 10 mm (0.4 in.):3/8 NPT
		GUR	螺丝组合接头	2.5~5 mm (0.1~0.2 in.):R1/4 10 mm (0.4 in.):R3/8
GUW		焊接组合接头	2.5~10 mm (0.1~0.4 in.)	
衬里	C	陶瓷管		

型号	后缀代码	说明	限制
电极	E	铂-氧化铝陶瓷	
接地设备	1	无	
	2	接地环	2.5 mm、5 mm、10 mm (0.1、0.2、0.4 in.) 不适用 选择一个可选代码
外壳和涂层	1	标准材质, 带标准涂层	
	2	标准材质, 带高强防腐涂层	
接线口	0	JIS G1/2 内螺纹	请参阅NEPSI隔爆型的限制
	2	ASME 1/2 NPT 内螺纹	请参阅NEPSI隔爆型的限制
	4	ISO M20×1.5 内螺纹	请参阅NEPSI隔爆型的限制
精度	B	标准精度	
	C	高精度	
电源	-1	100-240 V AC / 100-120 V DC	仅适用于一体型流量计
	-2	24 V AC / DC	仅适用于一体型流量计
	-N	无(分体型传感器)	仅适用于分体型传感器
通信和I/O	D <input type="checkbox"/>	<input type="checkbox"/> : A、B、C、D、E、F、G、H、J、K、P、Q、R、S、T BRAIN和I/O (类型A~T, 请参阅另外的表格)	仅适用于一体型流量计
	J <input type="checkbox"/>	<input type="checkbox"/> : A、B、C、D、E、F、G、H、J、K、P、Q、R、S、T HART 7和I/O (类型A~T, 请参阅另外的表格)	仅适用于一体型流量计
	M <input type="checkbox"/>	<input type="checkbox"/> : 0、2、6 Modbus 和 I/O (类型0、2、6, 请参阅另外的表格)	仅适用于一体型流量计
	F0	FOUNDATION现场总线I/O	仅适用于一体型流量计
	G0	PROFIBUS PA I/O	仅适用于一体型流量计
	P0	EtherNet/IP	仅适用于一体型流量计 仅适用于变送器接线端子: 1 仅适用于显示器: 3或N
	NN	无(分体型传感器)	仅适用于分体型传感器
变送器接线端子	1	M4螺丝端子	
	2	压接端子	
	N	无(分体型传感器)	仅适用于分体型传感器
显示器	1	带显示器(英文, 多语言)	仅适用于一体型流量计
	2	带显示器(英文、中文)	仅适用于一体型流量计
	3	带显示器(英文)	仅适用于一体型流量计 仅适用于通信和I/O: P0
	N	不带显示器/分体型传感器	
可选规格		/ <input type="checkbox"/> 请参阅可选规格表。	

●卫生型、卫生防爆型, PFA衬里

型号	后缀代码	说明	限制	
AXG015		电磁流量计(15 mm/0.5 in)		
AXG025		电磁流量计(25 mm/1 in)		
AXG032		电磁流量计(32 mm/1.25 in)		
AXG040		电磁流量计(40 mm/1.5 in)		
AXG050		电磁流量计(50 mm/2 in)		
AXG065		电磁流量计(65 mm/2.5 in)		
AXG080		电磁流量计(80 mm/3 in)		
AXG100		电磁流量计(100 mm/4 in)		
AXG125		电磁流量计(125 mm/5 in)		
用途	-H	卫生型		
	-J	卫生防爆型		
结构	A	一体型流量计		
	D	分体型传感器(用于AXFA11)		
	E	分体型传感器(用于AXG1A)		
	G	分体型传感器(用于AXG4A)		
防爆	000	非防爆认证		
	NF2	<ul style="list-style-type: none"> •防爆型、夹持型, PFA衬里 •防爆型、法兰型, PFA衬里 (口径2.5 ~ 400 mm / 0.1 ~ 16 in.) •防爆型、法兰型, PFA衬里 (高压型, ASME Class 600) •防爆型、陶瓷管 •卫生防爆型, PFA衬里 •防爆型, 分体型变送器 		
	NJ2	带输出IS电路的NEPSI隔爆型		
过程连接	卡箍型	HAB	Tri-Clamp, 不锈钢 F316L	15 ~ 100 mm (0.5 ~ 4 in.) (32 mm (1.25 in.) 不适用)
		HDB	DIN 32676 卡箍型, 不锈钢F316L	
		HJA	ISO 2852 卡箍型(用于JIS G3447管道), 不锈钢F304	
		HJB	ISO 2852 卡箍型(用于JIS G3447管道), 不锈钢F316L	
		HKB	ISO 2852 / SMS 3016 卡箍型, 不锈钢F316L	
	接头型	JDB	DIN 11851 接头, 不锈钢F316L	
		JJA	ISO 2853接头(用于JIS G3447管道), 不锈钢F304	25 ~ 100 mm (1 ~ 4 in.)
		JJB	ISO 2853接头(用于JIS G3447管道), 不锈钢F316L	25 ~ 100 mm (1 ~ 4 in.)
		JKB	ISO 2853 接头, 不锈钢F316L	15 ~ 100 mm (0.5 ~ 4 in.)
		JSB	SMS 1145 接头(开槽包装型), 不锈钢F316L	25 ~ 100 mm (1 ~ 4 in.)
	对焊接头型	KDB	DIN 11850 管道对焊接头, 不锈钢F316L	
		KJA	JIS G3447 管道对焊接头, 不锈钢F304	
		KJB	JIS G3447 管道对焊接头, 不锈钢F316L	
KKB		ISO 2037 管道对焊接头, 不锈钢F316L		
衬里	A	PFA衬里		
电极	L	不锈钢316L		
接地设备	1	无		
外壳和涂层	1	标准材质, 带标准涂层		
接线口	0	JIS G1/2 内螺纹	请参阅NEPSI隔爆型的限制	
	2	ASME 1/2 NPT 内螺纹	请参阅NEPSI隔爆型的限制	
	4	ISO M20×1.5 内螺纹	请参阅NEPSI隔爆型的限制	
精度	B	标准精度		
	C	高精度		

型号	后缀代码	说明	限制
电源	-1	100-240 V AC / 100-120 V DC	仅适用于一体型流量计
	-2	24 V AC / DC	仅适用于一体型流量计
	-N	无(分体型传感器)	仅适用于分体型传感器
通信和I/O	D <input type="checkbox"/>	<input type="checkbox"/> : A、B、C、D、E、F、G、H、J、K、P、Q、R、S、T BRAIN和I/O (类型A~T, 请参阅另外的表格)	仅适用于一体型流量计
	J <input type="checkbox"/>	<input type="checkbox"/> : A、B、C、D、E、F、G、H、J、K、P、Q、R、S、T HART7和I/O (类型A~T, 请参阅另外的表格)	仅适用于一体型流量计
	M <input type="checkbox"/>	<input type="checkbox"/> : 0、2、6 Modbus和I/O (类型0、2、6, 请参阅另外的表格)	仅适用于一体型流量计
	F0	FOUNDATION现场总线I/O	仅适用于一体型流量计
	G0	PROFIBUS PA I/O	仅适用于一体型流量计
	P0	EtherNet/IP	仅适用于一体型流量计 仅适用于变送器接线端子: 1 仅适用于显示器: 3或N
	NN	无(分体型传感器)	仅适用于分体型传感器
变送器接线端子	1	M4螺丝端子	
	2	压接端子	
	N	无(分体型传感器)	仅适用于分体型传感器
显示器	1	带显示器(英文, 多语言)	仅适用于一体型流量计
	2	带显示器(英文、中文)	仅适用于一体型流量计
	3	带显示器(英文)	仅适用于一体型流量计 仅适用于通信和I/O: P0
	N	不带显示器/分体型传感器	
可选规格		<input type="checkbox"/> 请参阅可选规格表。	

●通用型、防爆型、分体型变送器

型号	后缀代码	说明	限制
AXG4A		电磁流量计分体型变送器	
用途	-G	通用型	
	-C	防爆型	
防爆	000	非防爆认证	
	NF2	<ul style="list-style-type: none"> •防爆型、夹持型, PFA衬里 •防爆型、法兰型, PFA衬里 (口径2.5~400 mm / 0.1~16 in.) •防爆型、法兰型, PFA衬里 (高压型, ASME Class 600) •防爆型、陶瓷管 •卫生防爆型, PFA衬里 •防爆型, 分体型变送器 	
	NJ2	带输出IS电路的NEPSI隔爆型	
外壳和涂层	1	标准材质, 带标准涂层	
	2	标准材质, 带高强防腐涂层	
接线口	0	JIS G1/2 内螺纹	请参阅NEPSI隔爆型的限制
	2	ASME 1/2 NPT 内螺纹	请参阅NEPSI隔爆型的限制
	4	ISO M20×1.5 内螺纹	请参阅NEPSI隔爆型的限制
电源	1	100-240 V AC / 100-120 V DC	
	2	24 V AC / DC	
通信和I/O	D□	□: A、B、C、D、E、F、G、H、J、K、P、Q、R、S、T BRAIN和I/O (类型A~T, 请参阅另外的表格)	
	J□	□: A、B、C、D、E、F、G、H、J、K、P、Q、R、S、T HART 7和I/O (类型A~T, 请参阅另外的表格)	
	M□	□: 0、2、6 Modbus 和 I/O (类型0、2、6, 请参阅另外的表格)	
	F0	FOUNDATION现场总线I/O	
	G0	PROFIBUS PA I/O	
	P0	EtherNet/IP	仅适用于变送器接线端子: 1 仅适用于显示器: 3或N
变送器接线端子	1	M4螺丝端子	
	2	压接端子	
显示器	1	带显示器(英文, 多语言)	
	2	带显示器(英文、中文)	
	3	带显示器(英文)	仅适用于通信和I/O: P0
	N	不带显示器	
可选规格		/□ 请参阅可选规格表。	

●信号电缆

型号	后缀代码	可选代码	说明
AX01C			电磁流量计信号电缆
电缆终端处理和长度	-A□□□ (*1)		未处理, 电缆长度为□□□ m, 带一套M4螺丝的终端处理部件
	-B□□□ (*1)		AXG1A终端已处理, 电缆长度为□□□ m
	-C□□□ (*1)		AXG4A终端已处理, 电缆长度为□□□ m
	-D□□□ (*1)		AXFA11终端已处理, 电缆长度为□□□ m
终端处理部件		/C□ (*2)	终端处理部件(□套)
中国国内销售认证		/CH	始终选择该项

*1: 在“□□□”中指定三位数(001~200)作为电缆长度。电缆长度不超过5米时, 表示为1米的倍数(如001、002或005); 电缆长度为5~100米时, 表示为5米的倍数(如010、020或100等); 电缆长度为100~200米时, 表示为10米的倍数下(如110、120或200)。

最大电缆长度: -A□□□: 200 m, -B□□□: 200 m, -C□□□: 100 m, -D□□□: 200 m

*2: 在“□”中指定成品部件数量, 数值为1~9的一位数。

● 详细信息:通信和I/O (HART型、BRAIn型)

类型	通信和I/O代码		输入和输出的数量							
	BRAIN	HART 7	电流输出 (有源)	脉冲/状态输出 (无源)	状态输入 (无电压)	状态输出 (无源)	脉冲/状态输出 (有源,带内部电阻)	脉冲/状态输出 (有源,不带内部电阻)	电流输出 (无源)	电流输入 (有源)
类型 A	DA	JA	1	1	—	—	—	—	—	—
类型 B	DB	JB	2	2	—	—	—	—	—	—
类型 C	DC	JC	2	1	1	—	—	—	—	—
类型 D	DD	JD	1	2	—	1	—	—	—	—
类型 E	DE	JE	1	2	1	—	—	—	—	—
类型 F	DF	JF	1	1	1	—	1	—	—	—
类型 G	DG	JG	1	1	1	—	—	1	—	—
类型 H	DH	JH	1	1	—	—	—	—	1	1
类型 J	DJ	JJ	1	2	—	—	—	—	—	1
类型 K	DK	JK	1	1	1	—	—	—	—	1

类型	通信和I/O代码		输入和输出的数量		
	BRAIN	HART 7	电流输出 (无源)	脉冲/状态输出 (无源)	脉冲/状态输出 (无源, NAMUR)
类型 P	DP	JP	2	1	—
类型 Q	DQ	JQ	2	2	—
类型 R	DR	JR	2	—	1
类型 S	DS	JS	2	—	2
类型 T	DT	JT	1	1	—

● 详细信息:通信和I/O (Modbus型)

类型	通信和I/O代码		输入和输出的数量		
	Modbus		电流输出 (有源)	脉冲/状态输出 (无源)	电流输入 (有源)
类型 0	M0		—	1	—
类型 2	M2		—	1	1
类型 6	M6		1	1	—

● 详细信息:通信和I/O (FOUNDATION现场总线型)

类型	通信和I/O代码		输入和输出的数量		
	FOUNDATION现场总线		电流输出 (有源)	脉冲/状态输出 (无源)	电流输入 (有源)
类型 F0	F0		—	1	—

● 详细信息:通信和I/O (PROFIBUS PA型)

类型	通信和I/O代码		输入和输出的数量		
	PROFIBUS PA		电流输出 (有源)	脉冲/状态输出 (无源)	电流输入 (有源)
类型 G0	G0		—	1	—

● 详细信息:通信和I/O (EtherNet/IP型)

类型	通信和I/O代码		输入和输出的数量		
	EtherNet/IP		电流输出 (有源)	脉冲/状态输出	电流输入 (有源)
类型 P0	P0		—	—	—

● 详细信息:NEPSI隔爆型的限制

项目	代码	组合限制	
		强制	不适用于
NEPSI隔爆型	NF2	—	• 电缆接口:0 (JIS G1/2)
带输出IS电路的NEPSI隔爆型	NJ2	• 通信和I/O:类型P、Q、R、S、T • 变送器接线端子:2	• 电缆接口:0 (JIS G1/2)

■ 可选代码

●应用、用途和运算功能

●:可用 ○:可用(防爆型除外) —:不可用

项目	规格	适用型号						代码
		通用型 防爆型		浸水型	卫生型 卫生防爆型		通用型 防爆型	
		一体型 流量计	分体型 传感器	分体型 传感器	一体型 流量计	分体型 传感器	分体型 变送器	
镜面抛光PFA (用于粘性 流体)	将PFA衬里(口径15~400 mm (0.5~16 in.), 高压型除外)的内表面进行镜面抛光处理。Ra值是几个点测量值的平均值。 口径15~200 mm (0.5~8 in.) :Ra 0.05~0.15 μm 口径250~400 mm (10~16 in.) :Ra 0.05~0.25 μm	●	●	●	●	●	—	PM
镜面抛光陶瓷 (用于粘性 流体)	将陶瓷管(口径5~200 mm (0.2~8 in.))的内表面进行镜面抛光处理为Ra为0.1 μm或以下。Ra值是几个点测量值的平均值。	●	●	—	—	—	—	CM
排气孔 (用于渗透性 流体)	用于渗透性流体(如硝酸、氢氟酸或高温氢氧化钠、黑液等)。随附的排气孔可以使衬里和测量管之间渗入的蒸发流体排出。 适用于PFA衬里的法兰型, 高压型除外。	●	●	—	—	—	—	H
DC降噪电路 (用于电解槽)	内置DC降噪电路。口径为15 mm或以上且流体电导率为50 μS/cm或以上时, 可以有效工作。不能使用空管检测、电极油污诊断、电极电位测量和接液电阻测量功能。对于分体型变送器, 必须配套使用口径不小于15 mm (0.5 in.) 的分体型传感器。	●	—	—	●	—	●	ELC
电缆灌封接线 盒(适用于局 部加热和冷却 或防止结露)	分体型传感器的接线盒使用聚氨酯树脂灌注。出厂时, 已预先连接信号和励磁电缆(未选择可选代码L□□□时各电缆长度为30米), 并配有带组合接头的防水密封接头。对于接线口, 需要选择JIS G1/2内螺纹。 选择了可选代码DHC时, 不能选择塑料和防水密封接头的可选代码。	—	○	—	—	○	—	DHC
信号和励磁 电缆长度 (□□□ m)	对于浸水型或带可选代码DHC的分体型传感器, 可以更预先连接的信号电缆和励磁电缆的长度。在“□□□”部分指定为3位数的电缆长度。1~5 m时, 以1 m为单位(001、002、003……); 5~100 m时, 以5 m为单位(005、010、015……); 100 m或以上时, 以10 m为单位(100、110、120……)。 与AXG4A变送器配套使用时, 最大电缆长度为100 m, 与AXG1A或AXFA11变送器配套使用时, 最大电缆长度为200 m。 未选择可选代码L□□□时, 预先连接30米长的电缆。	—	○	●	—	○	—	L□□□
禁油处理	将口径2.5~400 mm (0.1~16 in.)的电极、衬里、接地设备(接地环平板、金属帽接地环、接地环电极型、内置接地电极)、垫片、配管适配器和连接部件(用于卫生型)用水和丙酮清洁、自然干燥后, 用聚乙烯包装起来。包装贴有“禁油”标签。	●	●	—	●	●	—	K1

项目	规格	适用型号						代码
		通用型 防爆型		浸水型	卫生型 卫生防爆型		通用型 防爆型	
		一体型 流量计	分体型 传感器	分体型 传感器	一体型 流量计	分体型 传感器	分体型 变送器	
禁油禁水处理	将口径2.5~400 mm (0.1~16 in.)的电极、衬里和接地设备(接地环平板、金属帽接地环、接地环电极型、内置接地电极)用水和丙酮清洁、自然干燥后,用聚乙烯包装起来。包装贴有“禁油禁水”标签。	●	●	—	—	—	—	K5
质量单位设置	用质量单位进行流量计算。除了流体密度,还可以用质量单位指定量程流量、脉冲当量和累计脉冲当量。有关指定步骤的详细信息,请参阅“订购信息”。 对于分体型传感器,在订购的配套变送器中设置指定的参数。	●	●	●	●	●	—	MU
异常时信号 减弱	出厂时将电流输出信号设置如下。 CPU故障或发生报警时的输出信号: 2.4 mA (-10%)或以下 (CPU故障或发生报警时,标准设置为21.6 mA (110%)或以上。) 不带通信和I/O代码M0、M2、F0、G0、P0。	●	—	—	●	—	●	C1
异常时信号 减弱 (符合NAMUR NE 43)	出厂时将电流输出信号设置如下。 输出信号限制:3.8~20.5 mA CPU故障或发生报警时的输出信号: 低:2.4 mA (-10%)或以下 不带通信和I/O代码M□、F0、G0、P0。	●	—	—	●	—	●	C2
异常时信号 增强 (符合NAMUR NE 43)	出厂时将电流输出信号的范围设置如下。 输出信号限制:3.8~20.5 mA CPU故障或发生报警时的输出信号: 高:21.6 mA (110%)或以上 不带通信和I/O代码M□、F0、G0、P0。	●	—	—	●	—	●	C3
microSD卡	出厂时,显示器单元随附microSD卡插槽并插入microSD卡(容量1 GB,格式FAT 16)。 当通过microSD卡使用参数存储/恢复功能或数据记录功能时,请选择可选代码MC。请注意,除非指定了可选代码MC,否则请不要将microSD卡安装到插槽。	●	—	—	●	—	●	MC
SIL认证	符合功能安全标准IEC61508。 当产品用于安全仪表系统时,指定可选代码SL。该产品可用于安全仪表系统,单工配置最高适用于SIL2,冗余配置最高适用于SIL3。 不适用于以下规格: • 通信和I/O:M□、F0、G0、P0 • 可选代码:ELC(直流降噪电路)	●	—	—	●	—	●	SL

●位号牌和安装支架

●:可用 ○:可用(防爆型除外) —:不可用

项目	规格	适用型号						代码
		通用型 防爆型		浸水型	卫生型 卫生防爆型		通用型 防爆型	
		一体型 流量计	分体型 传感器	一体型 流量计	分体型 传感器	一体型 流量计	分体型 变送器	
不锈钢位号牌	悬挂式位号牌(不锈钢304)悬挂于流量计颈部。除铭牌外,如果需要请选择可选代码SCT,在位号牌上刻有位号编码。 位号牌尺寸(高×宽): 约12.5 mm× 40 mm (4.92 in.× 15.7 in.)	●	●	●	●	●	●	SCT
不锈钢安装支架	将分体型变送器的安装支架材质从碳钢改为不锈钢304。	—	—	—	—	—	●	SB

●配管部件

●:可用 ○:可用(防爆型除外) —:不可用

项目	规格	适用型号					代码
		通用型 防爆型		浸水型	卫生型 卫生防爆型		
		一体型 流量计	分体型 传感器	分体型 传感器	一体型 流量计	分体型 传感器	
螺栓、螺母和垫片 (类型C)	提供夹持型固定螺栓、螺母和垫片(过程连接代码:AJ1、AJ2、AA1)。对于PFA衬里和陶瓷管,当将可选代码BSC与可选接地环平板配套使用时,由于弹性差异存在漏液的风险,因此建议在检测器和接地环之间也使用与氯丁橡胶同等硬度的垫片。 螺栓:不锈钢304 螺母:不锈钢304 垫片(*): 氯丁橡胶(CR),厚度:3 mm (0.12 in.) *:允许的温度和压力与Valqua #2010系列相当。	●	●	●	—	—	BSC
螺栓、螺母和垫片 (类型F)	提供夹持型安装螺栓、螺母和垫片(过程连接代码:AJ1、AJ2、AA1)。 螺栓:不锈钢304 螺母:不锈钢304 垫片(*): PTFE覆层非石棉复合垫片, 厚度:3 mm (0.12 in.) *:允许的温度和压力与Valqua #7030 (S)系列相当。	●	●	●	—	—	BSF
卫生连接部件	提供卫生型的过程连接部件。 可以通过以下过程连接代码选择可选代码W2。 HJA: 卡箍:不锈钢SCS13 卡套: 口径15 mm (0.5 in.):不锈钢316L 口径25 ~ 125 mm (1 ~ 5 in.):不锈钢304 垫片:三元乙丙橡胶(EPDM)(*) HJB: 卡箍:不锈钢SCS13 卡套:不锈钢316L 垫片:三元乙丙橡胶(EPDM)(*) * 选择125 mm (5 in.)或可选代码GH时,垫片材质为硅橡胶。	—	—	—	●	●	W2

●接地设备

出厂时随附接地设备。

有关接地设备和垫片的应用条件, 请参阅另外的表格。

●: 可用 ○: 可用(防爆型除外) —: 不可用

项目	规格	适用型号					代码
		通用型 防爆型		浸水型	卫生型 卫生防爆型		
		一体型 流量计	分体型 传感器	分体型 传感器	一体型 流量计	分体型 传感器	
接地环 (平板型L)	材质: 不锈钢316L, 薄型。 厚度: 口径为2.5 ~ 200 mm (0.1 ~ 8 in.)时为1 mm (0.04 in.) 口径为250 ~ 400 mm (10 ~ 16 in.)时为2 mm (0.08 in.)	●	●	●	—	—	GRL
接地环 (平板型N)	材质: 不锈钢316L, 厚型。 厚度: 高压型除外(ASME Class 600法兰型): 口径为2.5 ~ 400 mm (0.1 ~ 16 in.)时为3 mm (0.12 in.) 口径为500 mm (20 in.)时为4 mm (0.16 in.) 用于高压型(ASME Class 600法兰型): 口径为25 mm (1 in.)时为8.5 mm (0.33 in.) 口径为40 ~ 100 mm (1.5 ~ 4 in.)时为10.5 mm (0.41 in.)	●	●	●	—	—	GRN
接地环 (平板型H)	材质: 镍合金, 薄型。 厚度: 口径为2.5 ~ 200 mm (0.1 ~ 8 in.)时为1 mm (0.04 in.) 口径为250 ~ 400 mm (10 ~ 16 in.)时为2 mm (0.08 in.)	●	●	●	—	—	GRH
接地环 (平板型J)	材质: 镍合金, 厚型。 厚度: 口径为2.5 ~ 400 mm (0.1 ~ 16 in.)时为3 mm (0.12 in.) 口径为500 mm (20 in.)时为4 mm (0.16 in.)	●	●	●	—	—	GRJ
接地环 (平板型V)	材质: 钛, 薄型。 厚度: 口径为2.5 ~ 200 mm (0.1 ~ 8 in.)时为1 mm (0.04 in.) 口径为250 ~ 400 mm (10 ~ 16 in.)时为2 mm (0.08 in.)	●	●	●	—	—	GRV
接地环 (平板型W)	材质: 钛, 厚型。 厚度: 3 mm (0.12 in.)	●	●	●	—	—	GRW
金属帽接地环 (上游侧) 接地环(下游侧)	在上游侧安装金属帽接地环, 在下游侧安装接地环。 材质: 不锈钢316L 厚度: 口径为80 ~ 400 mm (3 ~ 16 in.)时为3 mm (0.12 in.)	●	●	●	—	—	GSN
金属帽接地环 (上游和下游侧)	在上游和下游侧安装金属帽接地环。 材质: 不锈钢316L 厚度: 口径为80 ~ 400 mm (3 ~ 16 in.)时为3 mm (0.12 in.)	●	●	●	—	—	GDN
接地环 (电极型P)	材质: 铂铱合金 宽度: 口径为2.5 ~ 125 mm (0.1 ~ 5 in.)时为14 mm (0.55 in.) 口径为150 ~ 200 mm (6 ~ 8 in.)时为17 mm (0.67 in.)	●	●	●	—	—	GRP
接地环 (电极型T)	材质: 钽 宽度: 口径为2.5 ~ 125 mm (0.1 ~ 5 in.)时为14 mm (0.55 in.) 口径为150 ~ 200 mm (6 ~ 8 in.)时为17 mm (0.67 in.)	●	●	●	—	—	GRT
内置接地电极 (类型P)	材质: 铂铱合金 对于通过后缀代码选择的电极的材质, 需要选择铂铱合金。	●	●	●	—	—	GBP
内置接地电极 (类型T)	材质: 钽 对于通过后缀代码选择的电极的材质, 需要选择钽。	●	●	●	—	—	GBT

接地设备的口径范围

接地环平板:

不锈钢 316L

2.5 ~ 500 mm, 0.1 ~ 20 in. (用于PFA衬里)

15 ~ 200 mm, 0.5 ~ 8 in. (用于陶瓷管)

镍合金

2.5 ~ 500 mm, 0.1 ~ 20 in. (用于PFA衬里)

15 ~ 200 mm, 0.5 ~ 8 in. (用于陶瓷管)

钛

2.5 ~ 400 mm, 0.1 ~ 16 in. (用于PFA衬里)

15 ~ 200 mm, 0.5 ~ 8 in. (用于陶瓷管)

金属帽接地环:

不锈钢 316L

80 ~ 400 mm, 3 ~ 16 in. (用于PFA衬里, 法兰型)

接地环电极：

铂铱合金
2.5 ~ 200 mm, 0.1 ~ 8 in. (用于PFA 衬里)
15 ~ 200 mm, 0.5 ~ 8 in. (用于陶瓷管)
钽
2.5 ~ 200 mm, 0.1 ~ 8 in. (用于PFA 衬里)
15 ~ 200 mm, 0.5 ~ 8 in. (用于陶瓷管)

内置接地电极：

铂铱合金
150 ~ 400 mm, 6 ~ 16 in. (PFA衬里, 法兰型)
钽
150 ~ 400 mm, 6 ~ 16 in. (PFA衬里, 法兰型)

●垫片

接地设备出厂时随附垫片。
有关接地设备和垫片的应用条件, 请参阅相应的表格。

●:可用 ○:可用(防爆型除外) —:不可用

项目	规格	适用型号					代码
		通用型 防爆型		浸水型	卫生型 卫生防爆型		
		一体型 流量计	分体型 传感器	分体型 传感器	一体型 流量计	分体型 传感器	
塑料管垫片	PVC等塑料管道的氟橡胶垫片(Viton)。允许温度和压力范围与无特殊配方的Valqua #4010相同。	●	●	●	—	—	GA
耐酸塑料管垫片	PVC等塑料管道的氟橡胶垫片(Viton)。允许温度和压力范围与带特殊配方D2470的Valqua #4010相同。	●	●	●	—	—	GC
耐碱塑料管垫片	PVC等塑料管道的氟橡胶垫片(Viton)。允许温度和压力范围与带特殊配方D0970的Valqua #4010相同。	●	●	●	—	—	GD
耐碱金属管垫片	金属管道的耐碱(含碳氟树脂)垫片。允许温度和压力范围与Valqua #7026相同。	●	●	—	—	—	GF
卫生型硅橡胶垫片	对于卫生型(口径15 ~ 25和40 ~ 125 mm (0.5 ~ 1和1.5 ~ 5 in.)), 将测量管和配管连接适配器之间的垫片材质从乙丙橡胶(EPRM)改为硅橡胶。流体温度为120°C(248°F)或以上(最高:160°C(320°F))时, 选择可选代码GH。	—	—	—	●	●	GH

●详细信息:接地设备和垫片的应用条件

●:可用 —:不可用

衬里	PFA衬里																陶瓷管			
	法兰型												夹持型		卡箱型 接头型 对焊接头		组合接头		夹持型	
	高压型除外						高压型													
过程连接	2.5 ~ 15 (0.1 ~ 0.5)		25 ~ 125 (1 ~ 5)		150 ~ 200 (6 ~ 8)		250 ~ 400 (10 ~ 16)		500 (20)		25 ~ 100 (1 ~ 4)		2.5 ~ 200 (0.1 ~ 8)		15 ~ 125 (0.5 ~ 5)		2.5 ~ 10 (0.1 ~ 0.4)		15 ~ 200 (0.5 ~ 8)	
代码 (接地设备)	未 选择	GA GC GD	未 选择	GA GC GD	未 选择	GA GC GD	未 选择	GA GC GD	未 选择	GA GC GD	未 选择	GA GC GD	未 选择	GA GC GD	未 选择	GH	未 选择	GF	未 选择	GA GC GD GF
未选择	●	—	●	—	●	—	●	—	●	—	—	—	—	—	●	—	●	—	—	—
GRL	●	—	●	—	●	—	● ¹	—	—	—	—	—	—	—	●	—	—	—	—	—
GRN	—	●	●	●	●	●	● ¹	—	●	—	—	—	—	●	—	—	—	—	—	●
GRH	●	—	●	—	●	—	● ¹	—	—	—	—	—	—	●	—	—	—	—	—	—
GRJ	—	●	●	●	●	●	● ¹	—	●	—	—	—	—	—	●	—	—	—	—	●
GRV	●	—	●	—	●	—	● ¹	—	—	—	—	—	—	●	—	—	—	—	—	—
GRW	—	●	●	●	●	●	● ¹	—	—	—	—	—	—	—	●	—	—	—	—	●
GRP	●	●	●	●	●	●	—	—	—	—	—	—	—	●	●	—	—	—	—	●
GRT	●	●	●	●	●	●	—	—	—	—	—	—	—	●	●	—	—	—	—	●
GBP ²	—	—	—	—	●	—	● ¹	—	—	—	—	—	—	—	—	—	—	—	—	—
GBT ²	—	—	—	—	●	—	● ¹	—	—	—	—	—	—	—	—	—	—	—	—	—
GSN	—	—	●	—	●	—	●	—	—	—	—	—	—	—	—	—	—	—	—	—
GDN	—	—	●	—	●	—	●	—	—	—	—	—	—	—	—	—	—	—	—	—

*1: 不适用于口径为350、400 mm的过程连接代码BE3、PE3 (EN PN25法兰型)。

*2: 不适用于过程连接代码BE3、PE3 (EN PN25法兰型)。

●接线口方向、防水/塑料/防爆密封接头

●:可用 ○:可用(防爆型除外) —:不可用

项目	规格和应用条件	适用型号						代码
		通用型 防爆型		浸水型	卫生型 卫生防爆型		通用型 防爆型	
		一体型 流量计	分体型 传感器	分体型 传感器	一体型 流量计	分体型 传感器	分体型 变送器	
接线口方向变更	旋转一体型流量计的变送器部件或分体型传感器的接线盒,更改接线口的方向(+90、+180或-90度)。有关指定步骤的详细信息,请参阅“订购信息”。	●	●	●	●	●	—	RH
防水密封接头 (类型G)	2个防水密封接头,无盲塞 仅适用于接线口代码0 (JIS G1/2内螺纹)。	—	○	—	—	○	—	EG
防水密封接头 (类型G2)	2个防水密封接头,1个盲塞 仅适用于接线口代码0 (JIS G1/2内螺纹)。	○	—	—	○	—	—	EG2
防水密封接头 (类型G3)	3个防水密封接头,无盲塞 仅适用于接线口代码0 (JIS G1/2内螺纹)。	○	—	—	○	—	—	EG3
防水密封接头 (类型G4)	4个防水密封接头,1个盲塞 仅适用于接线口代码0 (JIS G1/2内螺纹)。	—	—	—	—	—	○	EG4
防水密封接头 (类型G5)	5个防水密封接头,无盲塞 仅适用于接线口代码0 (JIS G1/2内螺纹)。	—	—	—	—	—	○	EG5
防水密封接头 (类型U)	2个带组合接头的防水密封接头,无盲塞 仅适用于接线口代码0 (JIS G1/2内螺纹)。	—	○	—	—	○	—	EU
防水密封接头 (类型U2)	2个带组合接头的防水密封接头,1个盲塞 仅适用于接线口代码0 (JIS G1/2内螺纹)。	○	—	—	○	—	—	EU2
防水密封接头 (类型U3)	3个带组合接头的防水密封接头,无盲塞 仅适用于接线口代码0 (JIS G1/2内螺纹)。	○	—	—	○	—	—	EU3
防水密封接头 (类型U4)	4个带组合接头的防水密封接头,1个盲塞 仅适用于接线口代码0 (JIS G1/2内螺纹)。	—	—	—	—	—	○	EU4
防水密封接头 (类型U5)	5个带组合接头的防水密封接头,无盲塞 仅适用于接线口代码0 (JIS G1/2内螺纹)。	—	—	—	—	—	○	EU5
塑料密封接头 (类型P)	2个塑料密封接头,无盲塞 仅适用于接线口代码0 (JIS G1/2内螺纹)。	—	○	—	—	○	—	EP
塑料密封接头 (类型P2)	2个塑料密封接头,1个盲塞 仅适用于接线口代码0 (JIS G1/2内螺纹)。	○	—	—	○	—	—	EP2
塑料密封接头 (类型P3)	3个塑料密封接头,无盲塞 仅适用于接线口代码0 (JIS G1/2内螺纹)。	○	—	—	○	—	—	EP3
塑料密封接头 (类型P4)	4个塑料密封接头,1个盲塞 仅适用于接线口代码0 (JIS G1/2内螺纹)。	—	—	—	—	—	○	EP4
塑料密封接头 (类型P5)	5个塑料密封接头,无盲塞 仅适用于接线口代码0 (JIS G1/2内螺纹)。	—	—	—	—	—	○	EP5
防水密封接头 (类型W)	2个带JIS G3/4内螺纹的防水密封接头,无盲塞 仅适用于接线口代码0 (JIS G1/2内螺纹)。	—	○	—	—	○	—	EW

●证书、标定和各种测试

●:可用 ○:可用(防爆型除外) —:不可用

项目	规格和应用条件	适用型号						代码
		通用型 防爆型		浸水型	卫生型 卫生防爆型		通用型 防爆型	
		一体型 流量计	分体型 传感器	分体型 传感器	一体型 流量计	分体型 传感器	分体型 变送器	
材质认证	材质认证已发布。 目标部件： PFA衬里： 测量管、电极、接地设备(接地环平板、金属帽接地环、接地环电极型或内置接地电极)、 法兰(用于法兰型)、小法兰(用于夹持型)、卫生型适配器 陶瓷管： 接地设备(接地环平板或接地环电极型)、组合接头	●	●	●	●	●	—	M01
材质认证 (EN 10204-3.1)	高压型除外, 根据EN 10204类型3.1, 发布了带有专用封面的材质认证证书。目标部件与可选代码M01相同。	●	●	●	●	●	—	E01
标定证书(2级)	发布声明和标定设备列表。	●	●	●	●	●	●	L2
标定证书(3级)	发布声明和基本标准列表。	●	●	●	●	●	●	L3
标定证书(4级)	发布声明和横河电机测量仪表控制系统。	●	●	●	●	●	●	L4
指定的量程5点 标定	使用用户指定的量程, 在0、25、50、75和100%附近进行5点实际流量检查。通过用户指定量程执行的流量检查结果将记录在测试证书(QIC)中, 代替2 m/s (6.56 ft/s)的标准流量的流量检查。有关指定步骤的详细信息, 请参阅“订购信息”。	●	●	●	●	●	—	SC
水压测试	将过程连接决定的水压向衬里(测量管)施加10分钟, 检查是否有泄漏, 将结果记录在测试证书(QIC)中。有关各过程连接的测试水压的详细信息, 请参阅另外的表格。	●	●	●	—	—	—	T01
TSG压力测试 报告	将过程连接决定的水压向衬里(测量管)施加10分钟, 再检查有无变形和泄漏, 将结果记录在TSG规定格式的压力测试报告中, 并提供该报告。有关各过程连接的测试水压的详细信息, 请参阅另外的表格。 需要与可选代码TS1 (TSG标志(压力等级GC1))或TS2 (TSG标志(压力等级GC2))组合使用。	●	●	●	—	—	—	T0C
耐电压测试 (类型1)	在分体型传感器上进行耐电压测试, 将结果记录在测试证书(QIC)中。 WT1: 励磁电流端子和接地端子之间: 1000 V AC, 1分钟	—	○	●	—	○	—	WT1
耐电压测试 (类型2)	WT2: 励磁电流端子和接地端子之间: 1500 V AC, 1分钟 信号端子和励磁电流端子之间: 1500 V AC, 1分钟	—	○	●	—	○	—	WT2
PMI测试 (类型1)	在不锈钢或镍合金制成的部件上进行镍、铬和钼的荧光X射线分析, 提供测试报告。有关应用条件, 请参阅相应的表格。	●	●	●	—	—	—	PM1
PMI测试 (类型2)	目标部件: PM1: 接地环(板式)、金属帽接地环	●	●	●	—	—	—	PM2
PMI测试 (类型3)	PM2: 法兰(仅不锈钢) PM3: 测量管	●	●	●	●	●	—	PM3
液体渗透测试	在法兰(用于法兰型)或小法兰(用于夹持型)的焊接部进行液体渗透测试, 提供测试报告。有关应用条件, 请参阅相应的表格。	●	●	●	—	—	—	PT

项目	规格和应用条件	适用型号						代码
		通用型 防爆型		浸水型	卫生型 卫生防爆型		通用型 防爆型	
		一体型 流量计	分体型 传感器	分体型 传感器	一体型 流量计	分体型 传感器	分体型 变送器	
TSG液体渗透 测试报告	在法兰(用于法兰型)或小法兰(用于夹持型)的焊接部进行液体渗透测试,将结果记录在TSG规定格式的液体渗透测试报告中,并提供该报告。有关应用条件,请参阅相应的表格。 需要与可选代码TS1 (TSG标志(压力等级GC1))组合使用。	●	●	●	—	—	—	PTC
中国国内销售 认证	始终选择该项	●	●	●	—	—	●	CH
TSG标志(压力 等级GC1)	TSG压力配管等级GC1对象。 适用于以下规格: • 口径:50 ~ 500 mm • 过程连接:AA□、AE□、BA□、BE□、CA□、CE□、EA4、PA□、PE□ 不适用于以下规格: • 内衬代号:C (陶瓷管)	●	●	●	—	—	—	TS1
TSG标志(压力 等级GC2)	TSG压力配管等级GC2对象(PT不实施)。 适用于以下规格: • 口径:50 ~ 500 mm • 过程连接:AA□、AE□、BA□、BE□、CA□、CE□、EA4、PA□、PE□ 不适用于以下规格: • 内衬代号:C (陶瓷管) • 可选代码:PTC (TSG液体渗透测试报告)	●	●	●	—	—	—	TS2

●详细信息:耐压测试中的水压测试:

○可选代码T01

过程连接代码	过程连接	口径:mm (in.)	水压(MPa)
<input type="checkbox"/> A1	ASME Class 150	2.5 ~ 300 (0.1 ~ 12)	3.0
		350 ~ 500 (14 ~ 20)	1.5
<input type="checkbox"/> A2	ASME Class 300	2.5 ~ 50 (0.1 ~ 2)	6.0
		65 ~ 300 (2.5 ~ 12)	3.0
<input type="checkbox"/> A4	ASME Class 600	25 ~ 100 (1 ~ 4)	15.5
<input type="checkbox"/> E1	EN PN10	200 ~ 500 (8 ~ 20)	1.5
<input type="checkbox"/> E2	EN PN16	65 ~ 300 (2.5 ~ 12)	2.4
		500 (20)	1.5
<input type="checkbox"/> E3	EN PN25	80 ~ 300 (3 ~ 12)	3.0
		350 ~ 400 (14 ~ 16)	1.5
<input type="checkbox"/> E4	EN PN40	2.5 ~ 50 (0.1 ~ 2)	6.0
<input type="checkbox"/> G1	JIS F12	80 ~ 300 (3 ~ 12)	1.8
		350 ~ 400 (14 ~ 16)	1.5
<input type="checkbox"/> J1	JIS 10K	2.5 ~ 300 (0.1 ~ 12)	2.1
		350 ~ 400 (14 ~ 16)	1.5
<input type="checkbox"/> J2	JIS 20K	2.5 ~ 50 (0.1 ~ 2)	6.0
		65 ~ 300 (2.5 ~ 12)	3.0
<input type="checkbox"/> P1	JPI Class 150	2.5 ~ 300 (0.1 ~ 12)	3.0
		350 ~ 400 (14 ~ 16)	1.5
<input type="checkbox"/> S1	AS Table D	50 ~ 400 (2 ~ 16)	1.1
<input type="checkbox"/> S2	AS Table E	50 ~ 300 (2 ~ 12)	2.1
GU <input type="checkbox"/>	组合接头	2.5 ~ 10 (0.1 ~ 0.4)	6.0

○可选代码T0C

过程连接代码	过程连接	口径:mm (in.)	水压(MPa)
<input type="checkbox"/> A1	ASME Class 150	50 ~ 300 (2 ~ 12)	3.0
		350 ~ 500 (14 ~ 20)	1.5
<input type="checkbox"/> A2	ASME Class 300	50 (2)	6.0
		65 ~ 300 (2.5 ~ 12)	3.0
<input type="checkbox"/> A4	ASME Class 600	50 ~ 100 (2 ~ 4)	15.5
<input type="checkbox"/> E1	EN PN10	200 ~ 500 (8 ~ 20)	1.5
<input type="checkbox"/> E2	EN PN16	65 ~ 300 (2.5 ~ 12)	2.4
		500 (20)	1.5
<input type="checkbox"/> E3	EN PN25	80 ~ 300 (3 ~ 12)	3.0
		350 ~ 400 (14 ~ 16)	1.5
<input type="checkbox"/> E4	EN PN40	50 (2)	6.0

●详细信息:PMI测试的应用条件

○接地环(平板型)、金属帽接地环(可选代码PM1)

●:可用 —:不可用

衬里		PFA衬里				陶瓷管		
过程连接		法兰型			夹持型	卡箍型 接头型 对焊接头型	组合接头型	夹持型
代码(接地设备)		2.5~65 (0.1~2.5)	80~400 (0.1~16)	500 (20)	2.5~200 (0.1~16)	15~125 (0.5~5)	2.5~10 (0.1~0.4)	15~200 (0.5~8)
未选择		—	—	—	—	—	—	—
GRL		●	●	—	●	—	—	—
GRN		●	●	—	●	—	—	●
GRH		●	●	—	●	—	—	—
GRJ		●	●	—	●	—	—	●
GRV		—	—	—	—	—	—	—
GRW		—	—	—	—	—	—	—
GSN		—	●	—	—	—	—	—
GDN		—	●	—	—	—	—	—

○法兰型(可选代码PM2)

●:可用 —:不可用

衬里		PFA衬里					陶瓷管			
过程连接		法兰型					夹持型	卡箍 接头 对焊接头	组合接头	夹持型
代码(过程连接)		B□□	C□□	D□□	E□□	P□□	A□□	H□□ J□□ K□□	G□□	A□□
2.5 (0.1)		●	—	●	—	●	—	—	—	—
5 (0.2)		●	—	●	—	●	—	—	—	—
10 (0.4)		●	—	●	—	●	—	—	—	—
15 (0.5)		●	—	—	—	●	—	—	—	—
25 (1)		●	—	—	●	●	—	—	—	—
32 (1.25)		●	—	—	—	—	—	—	—	—
40 (1.5)		●	—	—	●	●	—	—	—	—
50 (2)		●	—	—	●	●	—	—	—	—
65 (2.5)		●	—	—	—	—	—	—	—	—
80 (3)		●	—	—	●	●	—	—	—	—
100 (4)		●	—	—	●	●	—	—	—	—
125 (5)		●	—	—	—	—	—	—	—	—
150 (6)		●	—	—	—	●	—	—	—	—
200 (8)		●	—	—	—	●	—	—	—	—
250 (10)		●	—	—	—	●	—	—	—	—
300 (12)		●	—	—	—	●	—	—	—	—
350 (14)		●	—	—	—	●	—	—	—	—
400 (16)		●	—	—	—	●	—	—	—	—
500 (20)		—	—	—	—	—	—	—	—	—

○测量管(可选代码PM3)

●:可用 -:不可用

衬里 口径 mm (in.)	代码 过程连接	PFA衬里			陶瓷管	
		法兰型	夹持型	卡箍型 接头型 对焊接头型	组合接头型	夹持型
2.5 (0.1)		●	●	-	-	-
5 (0.2)		●	●	-	-	-
10 (0.4)		●	●	-	-	-
15 (0.5)		●	●	●	-	-
25 (1)		●	●	●	-	-
32 (1.25)		●	●	●	-	-
40 (1.5)		●	●	●	-	-
50 (2)		●	●	●	-	-
65 (2.5)		●	●	●	-	-
80 (3)		●	●	●	-	-
100 (4)		●	●	●	-	-
125 (5)		●	●	●	-	-
150 (6)		●	●	-	-	-
200 (8)		●	●	-	-	-
250 (10)		●	-	-	-	-
300 (12)		●	-	-	-	-
350 (14)		●	-	-	-	-
400 (16)		●	-	-	-	-
500 (20)		-	-	-	-	-

●详细信息:液体渗透测试的应用条件

○可选代码PT

●:可用 -:不可用

衬里 口径 mm (in.)	过程连接 代码 (过程连接)	PFA衬里						陶瓷管		
		法兰型					夹持型	卡箍型 接头型 对焊接头型	组合接头型	夹持型
		B□□	C□□	D□□	E□□	P□□	A□□	H□□ J□□ K□□	G□□	A□□
2.5 (0.1)		-	-	-	-	-	-	-	-	-
5 (0.2)		-	-	-	-	-	-	-	-	-
10 (0.4)		-	-	-	-	-	-	-	-	-
15 (0.5)		-	-	-	-	-	-	-	-	-
25 (1)		●	-	-	●	●	-	-	-	-
32 (1.25)		●	-	-	-	-	-	-	-	-
40 (1.5)		●	-	-	●	●	-	-	-	-
50 (2)		●	●	-	●	●	-	-	-	-
65 (2.5)		●	●	-	-	-	-	-	-	-
80 (3)		●	●	-	●	●	-	-	-	-
100 (4)		●	●	-	●	●	-	-	-	-
125 (5)		●	●	-	-	-	-	-	-	-
150 (6)		●	●	-	-	●	●	-	-	-
200 (8)		●	●	-	-	●	●	-	-	-
250 (10)		●	●	-	-	●	-	-	-	-
300 (12)		●	●	-	-	●	-	-	-	-
350 (14)		●	●	-	-	●	-	-	-	-
400 (16)		●	●	-	-	●	-	-	-	-
500 (20)		●	●	-	-	-	-	-	-	-

○可选代码PTC

●:可用 —:不可用

衬里 过程连接 口径 mm (in.)	PFA衬里									
	法兰型								夹持型	
代码 (过程连接)	BA□	BE□	CA□	CE□	DE□	EA□	PA□	PE□	AA□	AE□
2.5 (0.1)	—	—	—	—	—	—	—	—	—	—
5 (0.2)	—	—	—	—	—	—	—	—	—	—
10 (0.4)	—	—	—	—	—	—	—	—	—	—
15 (0.5)	—	—	—	—	—	—	—	—	—	—
25 (1)	—	—	—	—	—	—	—	—	—	—
32 (1.25)	—	—	—	—	—	—	—	—	—	—
40 (1.5)	—	—	—	—	—	—	—	—	—	—
50 (2)	●	●	●	●	—	●	●	●	—	—
65 (2.5)	●	●	●	●	—	—	—	—	—	—
80 (3)	●	●	●	●	—	●	●	●	—	—
100 (4)	●	●	●	●	—	●	●	●	—	—
125 (5)	●	●	●	●	—	—	—	—	—	—
150 (6)	●	●	●	●	—	—	●	●	●	●
200 (8)	●	●	●	●	—	—	●	●	●	●
250 (10)	●	●	●	●	—	—	●	●	—	—
300 (12)	●	●	●	●	—	—	●	●	—	—
350 (14)	●	●	●	●	—	—	●	●	—	—
400 (16)	●	●	●	●	—	—	●	●	—	—
500 (20)	●	●	●	●	—	—	—	—	—	—

附件

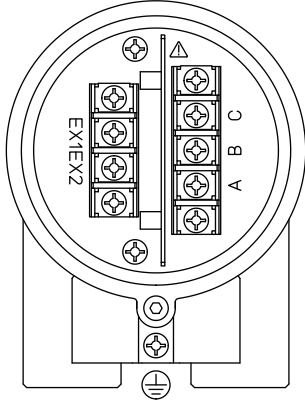
- 定心装置(仅夹持型):1套
 - 盲塞:1~2件
 - 垫片(传感器侧):2片
 - 安装支架(仅变频器):1套
- 注释:根据所选规格不同,附件不同。

端子配置

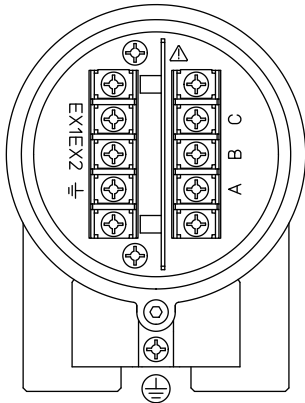
分体型传感器:

<接线至分体型变频器>

非防爆型



防爆型

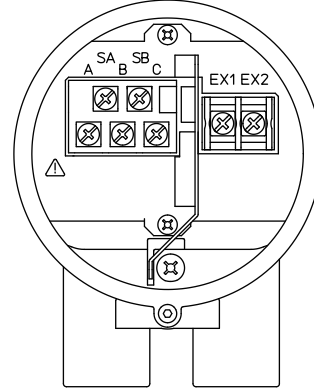


端子符号	说明
A B C	流量信号输出
EX1 EX2	励磁电流输入
⊕	保护接地 (接线盒外部)
⊚	功能接地 (仅用于防爆型)

注释:选择浸水型或可选代码DHC时,随附带组合接头的防水密封接头和电缆。

分体型变频器:

<接线至分体型传感器>



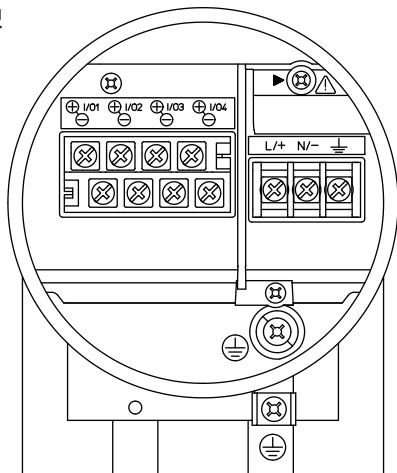
端子符号	说明
SA SB A B C	流量信号输入
EX1 EX2	励磁电流输出

一体型流量计/分体型变送器:

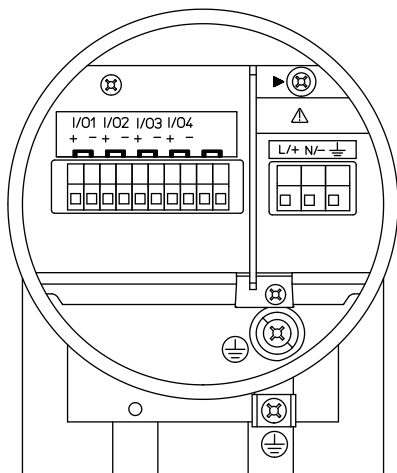
通信和I/O后缀代码为P0 (EtherNet/IP)以外时

<接线至电源和I/O>

M4螺丝型



卡箍型



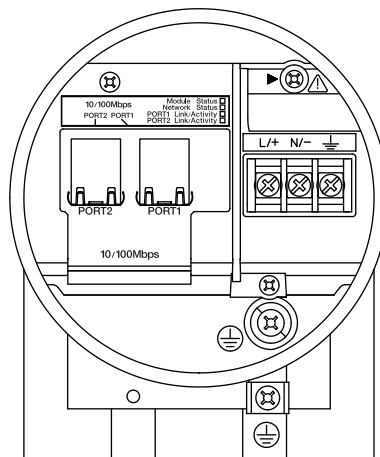
端子符号	说明
▶	短路螺丝(需要固定, 以正常运行)
⊥	功能接地
N/- L/+	电源
I/O4 - I/O4 + I/O3 - I/O3 + I/O2 - I/O2 + I/O1 - I/O1 +	所选输入/输出(注释)
⊥	保护接地(接线盒的内侧和外侧)

注释:有关输入输出信号端子的详细信息,请参阅“功能”。

通信和I/O后缀代码为P0 (EtherNet/IP)时

<接线至电源和PORT>

M4螺丝型



端子符号	说明
▶	短路螺丝 (需要固定, 以正常运行)
⊥	功能接地
N/- L/+	电源
PORT1 PORT2	以太网端口(RJ-45, 2个端口)
⊥	保护接地 (接线盒的内侧和外侧)

有关AXG4A FOUNDATION现场总线分体型变送器的详细信息,请参阅一般规格书(GS 01E21F02-01ZH)。

有关AXG4A EtherNet/IP分体型变送器的详细信息,请参阅一般规格书(GS 01E21F02-02ZH)。

有关AXG4A PROFIBUS PA分体型变送器的详细信息,请参阅一般规格书(GS 01E21F02-03ZH)。

有关AXG1A分体型变送器的详细信息,请参阅一般规格书(GS 01E22C01-01ZH)。

有关AXFA11G分体型变送器的详细信息,请参阅一般规格书(GS 01E20C01-01ZH-C)。

励磁、电源和输入/输出的推荐电缆:

与JIS C 3401相当的控制电缆

与JIS C 3312相当的电源电缆

与14 AWG Belden 8720相当的电缆

外径:

无密封接头:

Ø6.5 ~ Ø12 mm (Ø0.26 ~ Ø0.47 in.)

带防水密封接头(可选代码EG、EG□、EU、EU□、EW):

励磁电缆:

Ø10.5或Ø11.5 mm (Ø0.41或Ø0.45 in.)

电源和输入/输出电缆:

Ø7.5 ~ Ø12 mm (Ø0.3 ~ Ø0.47 in.)

带塑料密封接头(可选代码EP、EP□):

Ø6 ~ Ø12 mm (Ø0.24 ~ Ø0.47 in.)

标称截面积:

单线:0.5 ~ 2.5 mm²

绞线:0.5 ~ 1.5 mm²

浸水型和可选代码DHC的励磁电缆:

耐热乙烯树脂护套电缆

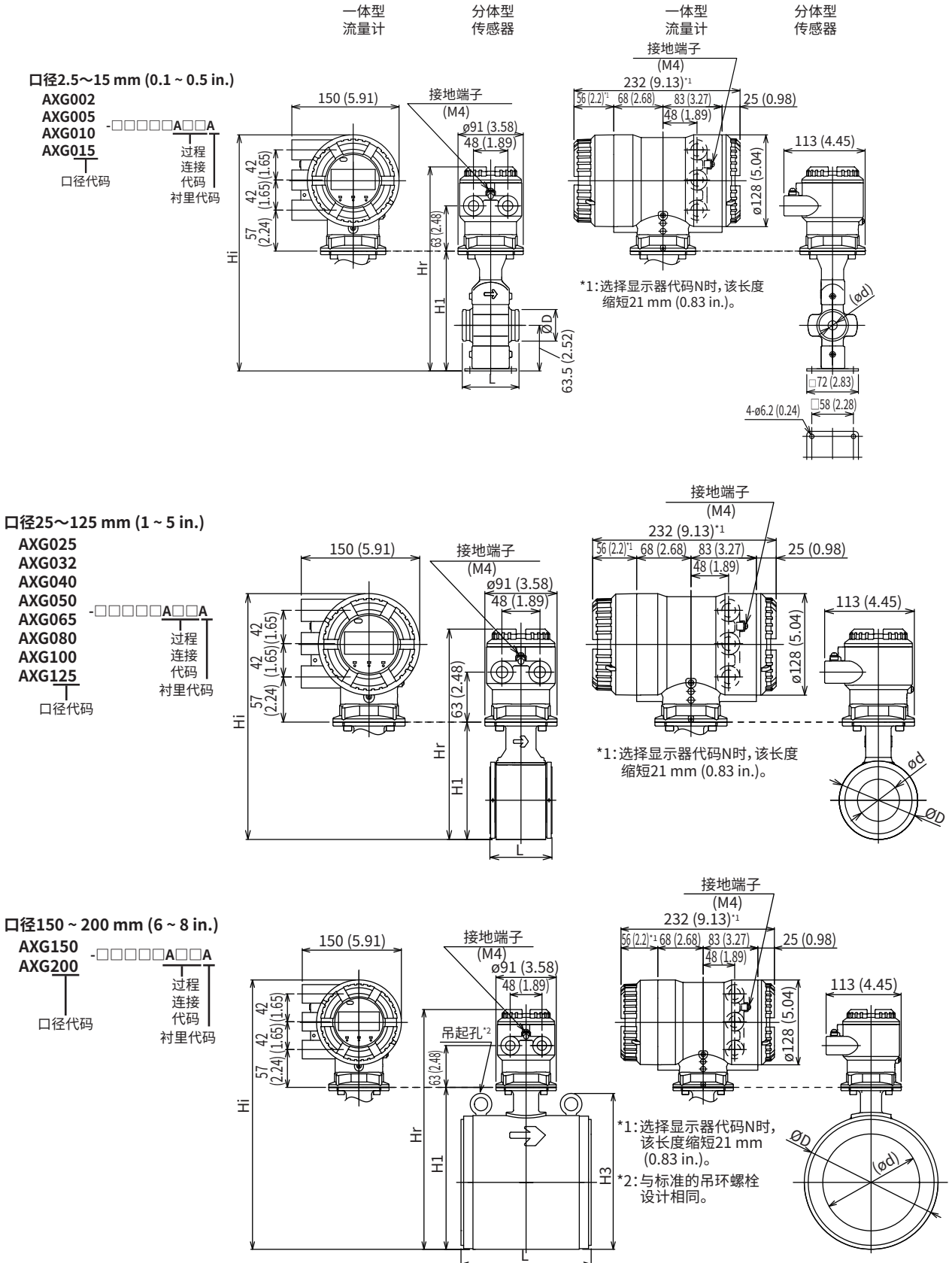
外径Ø10.5 mm (Ø0.41 in.)

■ 外形尺寸图

(1) 一体型流量计、分体型传感器

● 夹持型(PFA衬里)

单位:mm (英寸近似值)



单位:mm (英寸近似值)

型号	过程连接代码		AA1, AA2, AJ1, AJ2											AA1, AJ1	AA2, AJ2	AA1, AJ1	AA2, AJ2		
			AE4					AE2						AE2	—	AE2	—		
			—	—	—	—	—	—	—	—	—	—	—	—	—	—	—	—	—
			AP1					AG1						AG1	—	AG1	—		
口径代码		002	005	010	015	025	032	040	050	065	080	100	125	150	150	200	200		
口径		2.5 (0.1)	5 (0.2)	10 (0.4)	15 (0.5)	25 (1)	32 (1.25)	40 (1.5)	50 (2)	65 (2.5)	80 (3)	100 (4)	125 (5)	150 (6)	150 (6)	200 (8)	200 (8)		
衬里代码		A	A	A	A	A	A	A	A	A	A	A	A	A	A	A	A		
分体型传感器 一体型流量计	面间距 (*1)	L	79 (3.11)	79 (3.11)	79 (3.11)	79 (3.11)	58 (2.30)	68 (2.69)	68 (2.69)	78 (3.09)	98 (3.87)	118 (4.66)	148 (5.84)	198 (7.81)	197 (7.74)	247 (9.70)	247 (9.70)		
	外径	ØD	44 (1.73)	44 (1.73)	44 (1.73)	44 (1.73)	68 (2.66)	73 (2.87)	86 (3.39)	99 (3.90)	117 (4.61)	129 (5.08)	155 (6.10)	183 (7.20)	202 (7.94)	252 (9.91)	252 (9.91)		
	衬里内径	Ød	2 (0.09)	5 (0.19)	8 (0.30)	13 (0.51)	24 (0.93)	29 (1.13)	37 (1.44)	49 (1.94)	61 (2.40)	73 (2.87)	97 (3.82)	121 (4.76)	145 (5.72)	145 (5.72)	194 (7.65)	194 (7.65)	
	高度	H1	167 (6.57)	167 (6.57)	167 (6.57)	167 (6.57)	110 (4.33)	116 (4.57)	129 (5.08)	148 (5.83)	165 (6.50)	175 (6.89)	201 (7.91)	230 (9.06)	244 (9.62)	262 (10.31)	294 (11.59)	312 (12.28)	
	高度	H3	—	—	—	—	—	—	—	—	—	—	—	—	235 (9.26)	235 (9.26)	285 (11.22)	285 (11.22)	
分体型传感器	最大高度	Hr	284 (11.18)	284 (11.18)	284 (11.18)	284 (11.18)	227 (8.94)	233 (9.17)	246 (9.69)	265 (10.43)	282 (11.10)	292 (11.50)	318 (12.52)	347 (13.66)	362 (14.24)	380 (14.96)	412 (16.21)	430 (16.93)	
	大约重量, 单位:kg (lb) (*2)		2.7 (6.0)	2.7 (6.0)	2.7 (6.0)	2.7 (6.0)	2.2 (4.9)	2.4 (5.3)	2.6 (5.7)	3.2 (7.1)	3.9 (8.6)	4.6 (10.1)	6.3 (13.9)	10.5 (23.2)	15 (33.1)	15 (33.1)	22 (48.6)	22 (48.6)	
一体型流量计	最大高度	Hi	329 (12.95)	329 (12.95)	329 (12.95)	329 (12.95)	272 (10.71)	278 (10.94)	291 (11.46)	310 (12.20)	327 (12.87)	337 (13.27)	363 (14.29)	392 (15.43)	406 (16.00)	424 (16.69)	456 (17.97)	474 (18.66)	
	大约重量, 单位:kg (lb)		5.3 (11.7)	5.3 (11.7)	5.3 (11.7)	5.3 (11.7)	4.8 (10.6)	4.9 (10.8)	5.1 (11.2)	5.7 (12.6)	6.4 (14.1)	7.2 (15.9)	8.8 (19.4)	13.1 (28.9)	17 (37.5)	17 (37.5)	25 (55.2)	25 (55.2)	
垫片(BSC, BSF) (*1)			+6 (+0.24)	+6 (+0.24)	+6 (+0.24)	+6 (+0.24)	+6 (+0.24)	+6 (+0.24)	+6 (+0.24)	+6 (+0.24)	+6 (+0.24)	+6 (+0.24)	+6 (+0.24)	+6 (+0.24)	+6 (+0.24)	+6 (+0.24)	+6 (+0.24)		
薄型接地环(GRL, GRH, GRV) (*1)			+2 (+0.08)	+2 (+0.08)	+2 (+0.08)	+2 (+0.08)	+2 (+0.08)	+2 (+0.08)	+2 (+0.08)	+2 (+0.08)	+2 (+0.08)	+2 (+0.08)	+2 (+0.08)	+2 (+0.08)	+2 (+0.08)	+2 (+0.08)	+2 (+0.08)		
薄型接地环(GRL, GRH, GRV)和垫片(BSC, BSF) (*1)			+8 (+0.31)	+8 (+0.31)	+8 (+0.31)	+8 (+0.31)	+8 (+0.31)	+8 (+0.31)	+8 (+0.31)	+8 (+0.31)	+8 (+0.31)	+8 (+0.31)	+8 (+0.31)	+8 (+0.31)	+8 (+0.31)	+8 (+0.31)	+8 (+0.31)		
厚型接地环(GRN, GRJ, GRW), 带垫片(GA, GC, GD) (*1)			+8 (+0.31)	+8 (+0.31)	+8 (+0.31)	+8 (+0.31)	+10 (+0.39)	+10 (+0.39)	+10 (+0.39)	+10 (+0.39)	+10 (+0.39)	+10 (+0.39)	+10 (+0.39)	+10 (+0.39)	+12 (+0.47)	+12 (+0.47)	+12 (+0.47)		
厚型接地环(GRN, GRJ, GRW), 带垫片(GA, GC, GD)和垫片(BSC, BSF) (*1)			+14 (+0.55)	+14 (+0.55)	+14 (+0.55)	+14 (+0.55)	+16 (+0.63)	+16 (+0.63)	+16 (+0.63)	+16 (+0.63)	+16 (+0.63)	+16 (+0.63)	+16 (+0.63)	+16 (+0.63)	+18 (+0.71)	+18 (+0.71)	+18 (+0.71)		
接地环电极型(GRP, GRT) (*1)			+28 (+1.10)	+28 (+1.10)	+28 (+1.10)	+28 (+1.10)	+28 (+1.10)	+28 (+1.10)	+28 (+1.10)	+28 (+1.10)	+28 (+1.10)	+28 (+1.10)	+28 (+1.10)	+28 (+1.10)	+34 (+1.34)	+34 (+1.34)	+34 (+1.34)		
接地环电极型(GRP, GRT)和垫片(BSC, BSF) (*1)			+34 (+1.34)	+34 (+1.34)	+34 (+1.34)	+34 (+1.34)	+34 (+1.34)	+34 (+1.34)	+34 (+1.34)	+34 (+1.34)	+34 (+1.34)	+34 (+1.34)	+34 (+1.34)	+34 (+1.34)	+40 (+1.57)	+40 (+1.57)	+40 (+1.57)		
接地环电极型(GRP, GRT)带垫片(GA, GC, GD) (*1)			+30 (+1.18)	+30 (+1.18)	+30 (+1.18)	+30 (+1.18)	+32 (+1.26)	+32 (+1.26)	+32 (+1.26)	+32 (+1.26)	+32 (+1.26)	+32 (+1.26)	+32 (+1.26)	+32 (+1.26)	+40 (+1.57)	+40 (+1.57)	+40 (+1.57)		
接地环电极型(GRP, GRT)带垫片(GA, GC, GD)和垫片(BSC, BSF) (*1)			+36 (+1.42)	+36 (+1.42)	+36 (+1.42)	+36 (+1.42)	+38 (+1.50)	+38 (+1.50)	+38 (+1.50)	+38 (+1.50)	+38 (+1.50)	+38 (+1.50)	+38 (+1.50)	+38 (+1.50)	+46 (+1.81)	+46 (+1.81)	+46 (+1.81)		

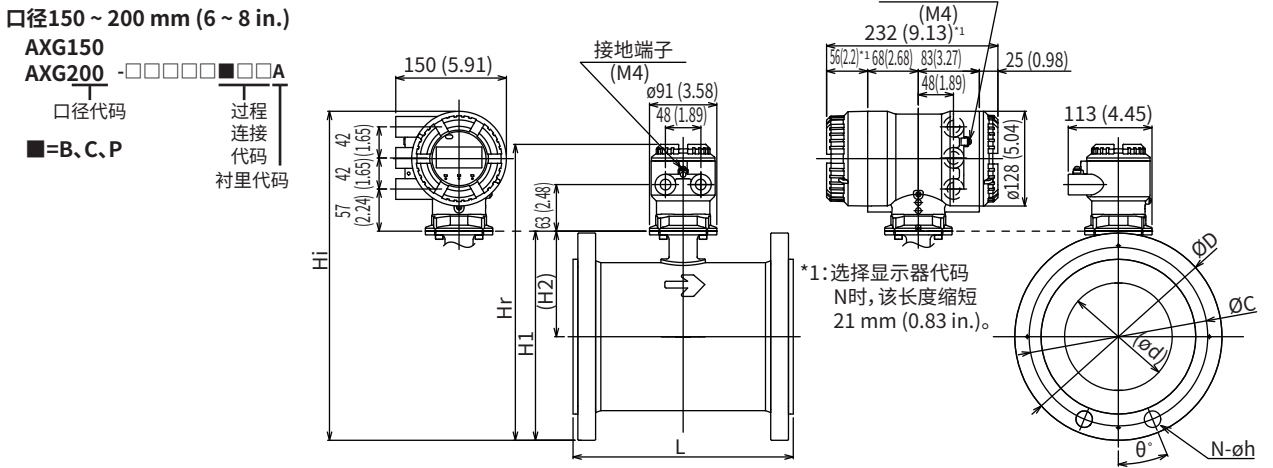
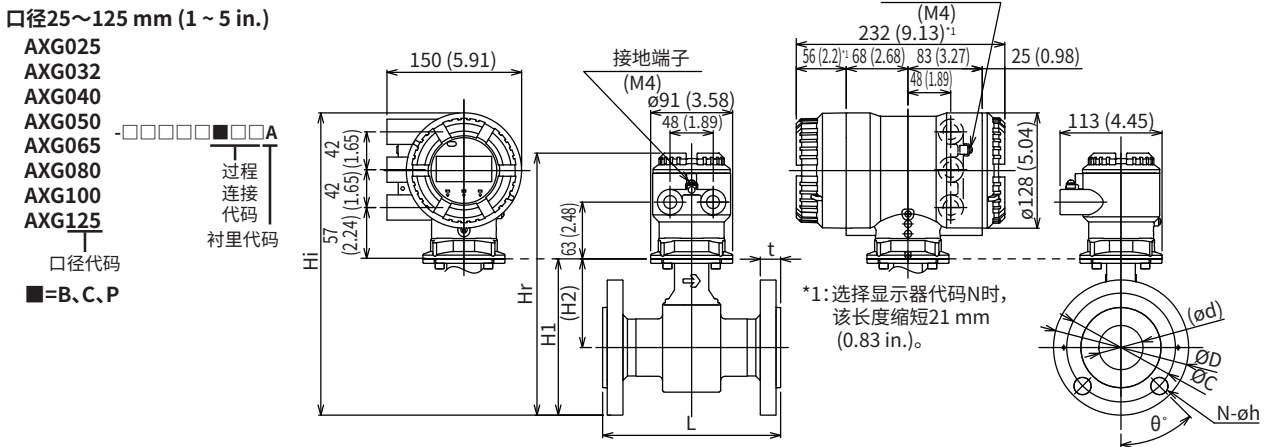
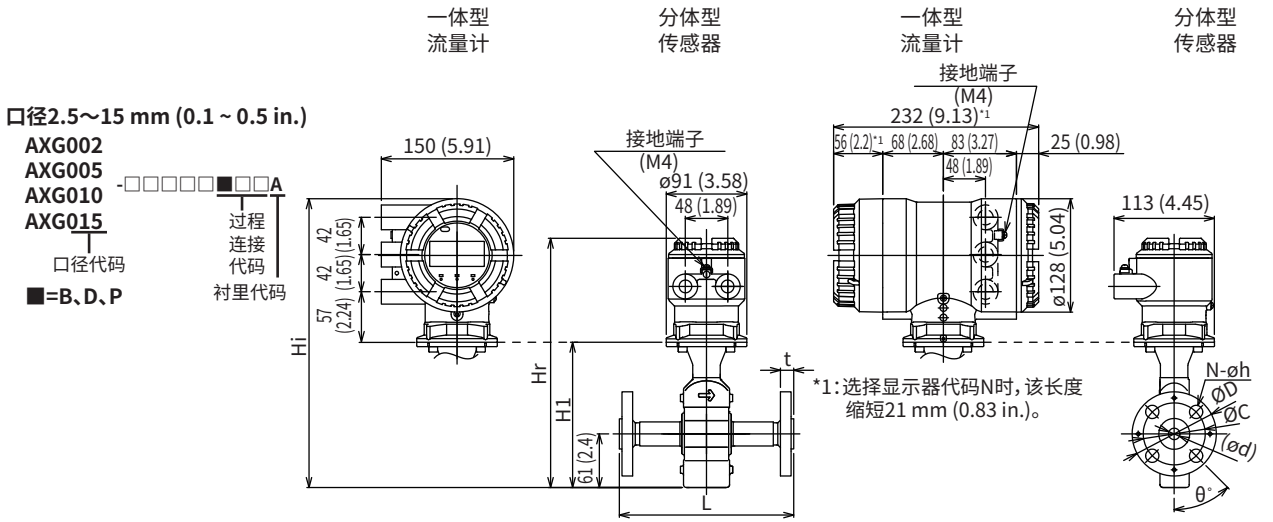
*1: 选择带/不带垫片的可选接地环时, 将上述值(两端的总和)加到面间距“L”上。

*2: 选择浸水型或可选代码DHC时, 随附带组合接头的防水密封接头和电缆。

电缆长度为30米时, 对表格中的重量值加9.5 kg (20.9 lb)。

● 法兰型(PFA衬里, 高压型除外)

单位:mm (英寸近似值)



单位:mm (英寸近似值)

口径250~400 mm (10 ~ 16 in.)

AXG250
AXG300
AXG350
AXG400

过程连接代码

衬里代码

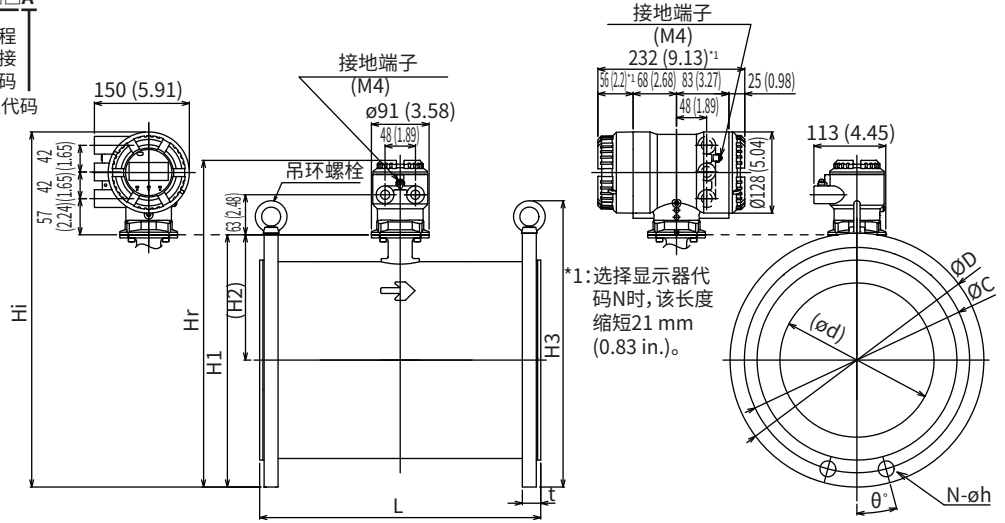
■=B、C、P

一体型
流量计

分体型
传感器

一体型
流量计

分体型
传感器



口径500 mm (20 in.)

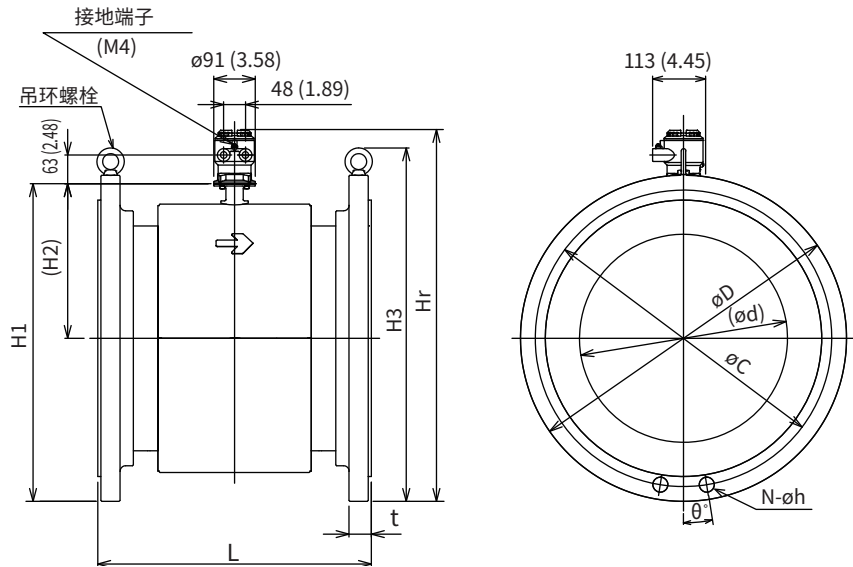
AXG500

过程连接代码

衬里代码

■=B、C

分体型传感器



○ 法兰型, ASME Class 150

单位:mm (英寸近似值)

型号	过程连接代码		BA1																		
			CA1																		
			PA1				PA1				PA1				PA1						
	口径代码	002	005	010	015	025	032	040	050	065	080	100	125	150	200	250	300	350	400	500	
口径	2.5	5	10	15	25	32	40	50	65	80	100	125	150	200	250	300	350	400	500		
衬里代码	A	A	A	A	A	A	A	A	A	A	A	A	A	A	A	A	A	A	A		
分体型 传感器	面间距(*1)(*3)	L	148 (5.83)	148 (5.83)	148 (5.83)	198 (7.80)	198 (7.78)	198 (7.78)	198 (7.78)	198 (7.78)	198 (7.78)	248 (9.74)	248 (9.74)	298 (11.71)	348 (13.68)	446 (17.54)	496 (19.51)	546 (21.48)	596 (23.44)	600 (23.62)	
	法兰外径	∅D	90 (3.54)	90 (3.54)	90 (3.54)	90 (3.54)	110 (4.33)	115 (4.53)	125 (4.92)	150 (5.91)	180 (7.09)	190 (7.48)	230 (9.06)	255 (10.04)	280 (11.02)	345 (13.58)	405 (15.94)	485 (19.09)	535 (21.06)	595 (23.43)	700 (27.56)
	法兰厚度 (包含衬里段)	t	19.2 (0.76)	19.2 (0.76)	19.2 (0.76)	16.2 (0.64)	18.7 (0.74)	19.3 (0.76)	20.9 (0.82)	22.5 (0.89)	25.7 (1.01)	27.3 (1.07)	27.3 (1.07)	30.4 (1.20)	33.5 (1.32)	35.6 (1.40)	37.2 (1.46)	40.9 (1.61)	42.5 (1.67)	48.6 (1.91)	
	衬里内径	∅d	2 (0.09)	5 (0.19)	8 (0.30)	13 (0.51)	24 (0.93)	29 (1.13)	37 (1.44)	49 (1.94)	61 (2.40)	73 (2.87)	97 (3.82)	121 (4.76)	145 (5.72)	194 (7.65)	243 (9.55)	292 (11.51)	323 (12.73)	374 (14.70)	459 (18.07)
	螺栓圆直径	∅C	60.3 (2.37)	60.3 (2.37)	60.3 (2.37)	60.3 (2.37)	79.4 (3.13)	88.9 (3.50)	98.4 (3.87)	120.7 (4.75)	139.7 (5.50)	152.4 (6.00)	190.5 (7.50)	215.9 (8.50)	241.3 (9.50)	298.5 (11.75)	362.0 (14.25)	431.8 (17.00)	476.3 (18.75)	539.8 (21.25)	635.0 (25.00)
	螺栓孔间距	∅°	45	45	45	45	45	45	45	45	45	45	22.5	22.5	22.5	22.5	15	15	15	11.25	9
	螺栓孔直径	∅h	15.9 (0.63)	15.9 (0.63)	15.9 (0.63)	15.9 (0.63)	15.9 (0.63)	15.9 (0.63)	15.9 (0.63)	19.1 (0.75)	19.1 (0.75)	19.1 (0.75)	19.1 (0.75)	22.2 (0.87)	22.3 (0.88)	22.3 (0.88)	25.4 (1.00)	25.4 (1.00)	28.6 (1.13)	28.6 (1.13)	31.8 (1.25)
	螺栓孔数	N	4	4	4	4	4	4	4	4	4	4	8	8	8	8	12	12	12	16	20
	高度	H1	164 (6.46)	164 (6.46)	164 (6.46)	164 (6.46)	135 (5.31)	144 (5.67)	149 (5.87)	174 (6.85)	198 (7.80)	209 (8.23)	239 (9.41)	266 (10.47)	283 (11.12)	340 (13.39)	401 (15.78)	465 (18.32)	512 (20.14)	569 (22.41)	689 (27.12)
	高度	H2	104 (4.09)	104 (4.09)	104 (4.09)	104 (4.09)	80 (3.15)	86 (3.39)	86 (3.39)	99 (3.90)	108 (4.25)	114 (4.49)	124 (4.88)	138 (5.43)	143 (5.61)	168 (6.60)	198 (7.81)	223 (8.77)	244 (9.61)	272 (10.70)	339 (13.34)
高度	H3	-	-	-	-	-	-	-	-	-	-	-	-	-	456 (17.95)	536 (21.10)	595 (23.43)	655 (25.79)	760 (29.92)		
分体型 传感器	最大高度	Hr	281 (11.06)	281 (11.06)	281 (11.06)	281 (11.06)	252 (9.92)	261 (10.28)	266 (10.47)	291 (11.46)	315 (12.40)	326 (12.83)	356 (14.02)	383 (15.08)	400 (15.74)	457 (18.01)	518 (20.40)	583 (22.94)	629 (24.76)	687 (27.03)	806 (31.74)
	大约重量, 单位:kg (lb) (*2)		3.6 (7.9)	3.6 (7.9)	3.6 (7.9)	3.8 (8.4)	4.2 (9.3)	4.8 (10.6)	5.5 (12.1)	7.4 (16.3)	10.8 (23.8)	13.0 (28.7)	18.2 (40.1)	22.8 (50.3)	31 (68.4)	50 (110.4)	79 (174.4)	109 (240.6)	136 (300.2)	173 (381.9)	233 (514.4)
一体型 流量计	最大高度	Hi	326 (12.83)	326 (12.83)	326 (12.83)	326 (12.83)	297 (11.69)	306 (12.05)	311 (12.24)	336 (13.23)	360 (14.17)	371 (14.61)	401 (15.79)	428 (16.85)	445 (17.50)	502 (19.77)	563 (22.16)	627 (24.69)	674 (26.52)	731 (28.79)	-
	大约重量, 单位:kg (lb)		6.1 (13.5)	6.1 (13.5)	6.1 (13.5)	6.4 (14.1)	6.7 (14.8)	7.3 (16.1)	8.0 (17.6)	9.9 (21.8)	13.7 (30.2)	15.5 (34.2)	20.7 (45.6)	25.4 (56.0)	34 (75.1)	52 (114.8)	82 (181.0)	111 (245.0)	138 (304.6)	175 (386.3)	-
薄型接地环(GRL, GRH, GRV) (*1)			+2 (+0.08)	+2 (+0.08)	+2 (+0.08)	+2 (+0.08)	+2 (+0.08)	+2 (+0.08)	+2 (+0.08)	+2 (+0.08)	+2 (+0.08)	+2 (+0.08)	+2 (+0.08)	+2 (+0.08)	+2 (+0.08)	+4 (+0.16)	+4 (+0.16)	+4 (+0.16)	+4 (+0.16)	-	
厚型接地环(GRN, GRJ, GRW) (*1)			+6 (+0.24)	+6 (+0.24)	+6 (+0.24)	+6 (+0.24)	+6 (+0.24)	+6 (+0.24)	+6 (+0.24)	+6 (+0.24)	+6 (+0.24)	+6 (+0.24)	+6 (+0.24)	+6 (+0.24)	+6 (+0.24)	+6 (+0.24)	+6 (+0.24)	+6 (+0.24)	+6 (+0.24)	+8 (+0.31)	
厚型接地环(GRN, GRJ, GRW) 带垫片(GA, GC, GD) (*1)			+10 (+0.39)	+10 (+0.39)	+10 (+0.39)	+10 (+0.39)	+10 (+0.39)	+10 (+0.39)	+10 (+0.39)	+10 (+0.39)	+10 (+0.39)	+10 (+0.39)	+10 (+0.39)	+10 (+0.39)	+10 (+0.39)	+12 (+0.47)	+12 (+0.47)	-	-	-	
金属帽接地环(GSN, GDN) (*1)			-	-	-	-	-	-	-	-	-	+6 (+0.24)	+6 (+0.24)	+6 (+0.24)	+6 (+0.24)	+6 (+0.24)	+6 (+0.24)	+6 (+0.24)	+6 (+0.24)	-	
接地环电极型(GRP, GRT) (*1)			+28 (+1.10)	+28 (+1.10)	+28 (+1.10)	+28 (+1.10)	+29 (+1.14)	+29 (+1.14)	+29 (+1.14)	+29 (+1.14)	+29 (+1.14)	+29 (+1.14)	+29 (+1.14)	+29 (+1.14)	+29 (+1.14)	+34 (+1.34)	+34 (+1.34)	-	-	-	
接地环电极型(GRP, GRT) 带垫片(GA, GC, GD) (*1)			+32 (+1.26)	+32 (+1.26)	+32 (+1.26)	+32 (+1.26)	+33 (+1.30)	+33 (+1.30)	+33 (+1.30)	+33 (+1.30)	+33 (+1.30)	+33 (+1.30)	+33 (+1.30)	+33 (+1.30)	+33 (+1.30)	+40 (+1.57)	+40 (+1.57)	-	-	-	

*1: 选择带/不带垫片的可选接地环时, 将上述值(两端的总和)加到面间距“L”上。

*2: 选择浸水型或可选代码DHC时, 随附带组合接头的防水密封接头和电缆。

电缆长度为30米时, 对表格中的重量值加9.5 kg (20.9 lb)。

*3: 面间距“L”的极限偏差如下。

- 口径2.5 ~ 200 mm (0.1 ~ 8 in.): 0/-3 mm
- 口径250 ~ 400 mm (10 ~ 16 in.): 0/-5 mm

○ 法兰型, ASME Class 300

单位:mm (英寸近似值)

型号	过程连接代码		BA2															
			CA2							PA2								
	—		—		—		—		—		—		—		—			
	代码	002	005	010	015	025	032	040	050	065	080	100	125	150	200	250	300	
	口径	2.5	5	10	15	25	32	40	50	65	80	100	125	150	200	250	300	
	口径	(0.1)	(0.2)	(0.4)	(0.5)	(1)	(1.25)	(1.5)	(2)	(2.5)	(3)	(4)	(5)	(6)	(8)	(10)	(12)	
	衬里代码	A	A	A	A	A	A	A	A	A	A	A	A	A	A	A	A	
分体型 传感器	面间距(*1)(*3)	L	148 (5.83)	148 (5.83)	148 (5.83)	198 (7.80)	198 (7.78)	198 (7.78)	198 (7.78)	198 (7.78)	198 (7.78)	248 (9.74)	248 (9.74)	298 (11.71)	348 (13.68)	446 (17.54)	496 (19.51)	
	法兰外径	ØD	95 (3.74)	95 (3.74)	95 (3.74)	95 (3.74)	125 (4.92)	135 (5.31)	155 (6.10)	165 (6.50)	190 (7.48)	210 (8.27)	255 (10.04)	280 (11.02)	320 (12.60)	380 (14.96)	445 (17.52)	520 (20.47)
	法兰厚度 (包含衬里段)	t	20.3 (0.80)	20.3 (0.80)	20.3 (0.80)	17.3 (0.68)	21.9 (0.86)	22.5 (0.89)	24.1 (0.95)	25.7 (1.01)	28.9 (1.14)	32.0 (1.26)	35.2 (1.39)	38.4 (1.51)	41.5 (1.63)	46.2 (1.82)	53.1 (2.09)	56.3 (2.22)
	衬里内径	Ød	2 (0.09)	5 (0.19)	8 (0.30)	13 (0.51)	24 (0.93)	29 (1.13)	37 (1.44)	49 (1.94)	61 (2.40)	73 (2.87)	97 (3.82)	121 (4.76)	145 (5.72)	194 (7.65)	243 (9.55)	292 (11.51)
	螺栓圆直径	ØC	66.7 (2.63)	66.7 (2.63)	66.7 (2.63)	66.7 (2.63)	88.9 (3.50)	98.4 (3.87)	114.3 (4.50)	127.0 (5.00)	149.2 (5.87)	168.3 (6.63)	200.0 (7.87)	235.0 (9.25)	269.9 (10.63)	330.2 (13.00)	387.4 (15.25)	450.8 (17.75)
	螺栓孔间距	Ø°	45	45	45	45	45	45	45	22.5	22.5	22.5	22.5	22.5	15	15	11.25	11.25
	螺栓孔直径	Øh	15.9 (0.63)	15.9 (0.63)	15.9 (0.63)	15.9 (0.63)	19.1 (0.75)	19.1 (0.75)	22.2 (0.87)	19.1 (0.75)	22.2 (0.87)	22.2 (0.87)	22.2 (0.87)	22.2 (0.87)	22.3 (0.88)	25.4 (1.00)	28.6 (1.13)	31.8 (1.25)
	螺栓孔数	N	4	4	4	4	4	4	4	8	8	8	8	8	12	12	16	16
	高度	H1	164 (6.46)	164 (6.46)	164 (6.46)	164 (6.46)	143 (5.63)	154 (6.06)	164 (6.46)	182 (7.17)	203 (7.99)	219 (8.62)	252 (9.92)	278 (10.94)	303 (11.91)	358 (14.08)	421 (16.57)	483 (19.01)
	高度	H2	104 (4.09)	104 (4.09)	104 (4.09)	104 (4.09)	80 (3.15)	86 (3.39)	86 (3.39)	99 (3.90)	108 (4.25)	114 (4.49)	124 (4.88)	138 (5.43)	143 (5.61)	168 (6.60)	198 (7.81)	223 (8.77)
高度	H3	—	—	—	—	—	—	—	—	—	—	—	—	—	—	496 (19.53)	571 (22.48)	
分体型 传感器	最大高度	Hr	281 (11.06)	281 (11.06)	281 (11.06)	281 (11.06)	260 (10.24)	271 (10.67)	281 (11.06)	299 (11.77)	320 (12.60)	336 (13.23)	369 (14.53)	395 (15.55)	420 (16.53)	475 (18.70)	538 (21.19)	600 (23.62)
	大约重量, 单位:kg (lb) (*2)		3.9 (8.6)	3.9 (8.6)	3.9 (8.6)	4.0 (8.8)	5.2 (11.5)	6.2 (13.7)	8.0 (17.6)	9.3 (20.5)	13.2 (29.1)	17.2 (37.9)	26.7 (58.9)	35.5 (78.3)	47 (103.8)	71 (156.7)	112 (247.2)	152 (335.5)
一体型 流量计	最大高度	Hi	326 (12.83)	326 (12.83)	326 (12.83)	326 (12.83)	305 (12.01)	316 (12.44)	326 (12.83)	344 (13.54)	365 (14.37)	381 (15.00)	414 (16.30)	440 (17.32)	465 (18.29)	520 (20.46)	583 (22.95)	645 (25.38)
	大约重量, 单位:kg (lb)		6.5 (14.3)	6.5 (14.3)	6.5 (14.3)	6.6 (14.6)	7.8 (17.2)	8.8 (19.4)	10.5 (23.2)	11.8 (26.0)	15.7 (34.6)	19.7 (43.4)	29.2 (64.4)	38.0 (83.8)	50 (110.4)	74 (163.4)	114 (251.7)	155 (342.2)
薄型接地环(GRL, GRH, GRV) (*1)			+2 (+0.08)	+2 (+0.08)	+2 (+0.08)	+2 (+0.08)	+2 (+0.08)	+2 (+0.08)	+2 (+0.08)	+2 (+0.08)	+2 (+0.08)	+2 (+0.08)	+2 (+0.08)	+2 (+0.08)	+2 (+0.08)	+4 (+0.16)	+4 (+0.16)	
厚型接地环(GRN, GRJ, GRW) (*1)			+6 (+0.24)	+6 (+0.24)	+6 (+0.24)	+6 (+0.24)	+6 (+0.24)	+6 (+0.24)	+6 (+0.24)	+6 (+0.24)	+6 (+0.24)	+6 (+0.24)	+6 (+0.24)	+6 (+0.24)	+6 (+0.24)	+6 (+0.24)	+6 (+0.24)	
厚型接地环(GRN, GRJ, GRW) 带垫片(GA, GC, GD) (*1)			+10 (+0.39)	+10 (+0.39)	+10 (+0.39)	+10 (+0.39)	+10 (+0.39)	+10 (+0.39)	+10 (+0.39)	+10 (+0.39)	+10 (+0.39)	+10 (+0.39)	+10 (+0.39)	+12 (+0.47)	+12 (+0.47)	—	—	
金属帽接地环(GSN, GDN) (*1)			—	—	—	—	—	—	—	—	—	+6 (+0.24)	+6 (+0.24)	+6 (+0.24)	+6 (+0.24)	+6 (+0.24)	+6 (+0.24)	
接地环电极型(GRP, GRT) (*1)			+28 (+1.10)	+28 (+1.10)	+28 (+1.10)	+28 (+1.10)	+29 (+1.14)	+29 (+1.14)	+29 (+1.14)	+29 (+1.14)	+29 (+1.14)	+29 (+1.14)	+29 (+1.14)	+29 (+1.14)	+34 (+1.34)	+34 (+1.34)	—	
接地环电极型(GRP, GRT) 带垫片(GA, GC, GD) (*1)			+32 (+1.26)	+32 (+1.26)	+32 (+1.26)	+32 (+1.26)	+33 (+1.30)	+33 (+1.30)	+33 (+1.30)	+33 (+1.30)	+33 (+1.30)	+33 (+1.30)	+33 (+1.30)	+33 (+1.30)	+40 (+1.57)	+40 (+1.57)	—	

*1: 选择带/不带垫片的可选接地环时, 将上述值(两端的总和)加到面间距“L”上。

*2: 选择浸水型或可选代码DHC时, 随附带组合接头的防水密封接头和电缆。
电缆长度为30米时, 对表格中的重量值加9.5 kg (20.9 lb)。

*3: 面间距“L”的极限偏差如下。
• 口径2.5 ~ 200 mm (0.1 ~ 8 in.): 0/-3 mm
• 口径250 ~ 400 mm (10 ~ 16 in.): 0/-5 mm

○ 法兰型, EN PN16, EN PN40

单位:mm (英寸近似值)

型号	过程连接代码	DE4			BE4							BE2										
		—	—	—	—	—	—	—	—	—	—	—	—	—	—	—	—	—	—			
		PE4			PE4				PE4				CE2									
口径代码	002	005	010	002	005	010	015	025	032	040	050	065	080	100	125	150	200	250	300	500		
口径	2.5	5	10	2.5	5	10	15	25	32	40	50	65	80	100	125	150	200	250	300	500		
衬里代码	A	A	A	A	A	A	A	A	A	A	A	A	A	A	A	A	A	A	A	A		
分体型 传感器	面间距(*1)(*3)	L	148 (5.83)	148 (5.83)	148 (5.83)	148 (5.83)	148 (5.83)	148 (5.83)	198 (7.80)	198 (7.78)	198 (7.78)	198 (7.78)	198 (7.78)	198 (7.78)	198 (7.78)	248 (9.74)	248 (9.74)	298 (11.71)	348 (13.68)	446 (17.54)	496 (19.51)	600 (23.62)
	法兰外径	∅D	90 (3.54)	90 (3.54)	90 (3.54)	95 (3.74)	95 (3.74)	95 (3.74)	115 (4.53)	140 (5.51)	150 (5.91)	165 (6.50)	185 (7.28)	200 (7.87)	220 (8.66)	250 (9.84)	285 (11.22)	340 (13.39)	405 (15.94)	460 (18.11)	715 (28.15)	
	法兰厚度 (包含衬里段)	t	20.0 (0.79)	20.0 (0.79)	20.0 (0.79)	20.0 (0.79)	20.0 (0.79)	19.0 (0.75)	22.0 (0.87)	21.0 (0.83)	21.0 (0.83)	23.0 (0.91)	21.0 (0.83)	23.0 (0.91)	23.0 (0.91)	25.0 (0.98)	25.5 (1.00)	27.5 (1.08)	30.0 (1.18)	31.0 (1.22)	49.3 (1.94)	
	衬里内径	∅d	2 (0.09)	5 (0.19)	8 (0.30)	2 (0.09)	5 (0.19)	8 (0.30)	13 (0.51)	24 (0.93)	29 (1.13)	37 (1.44)	49 (1.94)	61 (2.40)	73 (2.87)	97 (3.82)	121 (4.76)	145 (5.72)	194 (7.65)	243 (9.55)	292 (11.51)	459 (18.07)
	螺栓圆直径	∅C	60 (2.36)	60 (2.36)	65 (2.56)	65 (2.56)	65 (2.56)	65 (2.56)	85 (3.35)	100 (3.94)	110 (4.33)	125 (4.92)	145 (5.71)	160 (6.30)	180 (7.09)	210 (8.27)	240 (9.45)	295 (11.61)	355 (13.98)	410 (16.14)	650 (25.59)	
	螺栓孔间距	∅°	45	45	45	45	45	45	45	45	45	45	45	22.5	22.5	22.5	22.5	22.5	15	15	15	9
	螺栓孔直径	∅h	14 (0.55)	14 (0.55)	14 (0.55)	14 (0.55)	14 (0.55)	14 (0.55)	14 (0.55)	18 (0.71)	18 (0.71)	18 (0.71)	18 (0.71)	18 (0.71)	18 (0.71)	18 (0.71)	22 (0.87)	22 (0.87)	26 (1.02)	26 (1.02)	33 (1.30)	
	螺栓孔数	N	4	4	4	4	4	4	4	4	4	4	4	8	8	8	8	12	12	12	20	
	高度	H1	164 (6.46)	164 (6.46)	164 (6.46)	164 (6.46)	164 (6.46)	164 (6.46)	138 (5.43)	156 (6.14)	161 (6.34)	182 (7.17)	201 (7.91)	214 (8.43)	234 (9.21)	263 (10.35)	285 (11.22)	338 (13.29)	401 (15.78)	453 (17.82)	696 (27.42)	
	高度	H2	104 (4.09)	104 (4.09)	104 (4.09)	104 (4.09)	104 (4.09)	104 (4.09)	80 (3.15)	86 (3.39)	86 (3.39)	99 (3.90)	108 (4.25)	114 (4.49)	124 (4.88)	138 (5.43)	143 (5.61)	168 (6.60)	198 (7.81)	223 (8.77)	339 (13.34)	
高度	H3	—	—	—	—	—	—	—	—	—	—	—	—	—	—	—	—	456 (17.95)	511 (20.12)	786 (30.94)		
分体型 传感器	最大高度	Hr	281 (11.06)	281 (11.06)	281 (11.06)	281 (11.06)	281 (11.06)	255 (10.04)	273 (10.75)	278 (10.94)	299 (11.77)	318 (12.52)	331 (13.03)	351 (13.82)	380 (14.96)	402 (15.84)	455 (17.91)	518 (20.40)	570 (22.44)	814 (32.04)		
	大约重量, 单位:kg (lb) (*2)		3.9 (8.6)	3.9 (8.6)	3.9 (8.6)	4.1 (9.0)	4.1 (9.0)	4.1 (9.0)	4.2 (9.3)	4.8 (10.6)	6.4 (14.1)	7.1 (15.7)	8.9 (19.6)	9.9 (21.8)	12.4 (27.3)	15.0 (33.1)	20.7 (45.6)	29 (64.0)	44 (97.1)	73 (161.2)	91 (200.9)	247 (545.3)
一体型 流量计	最大高度	Hi	326 (12.83)	326 (12.83)	326 (12.83)	326 (12.83)	326 (12.83)	300 (11.81)	318 (12.52)	323 (12.72)	344 (13.54)	363 (14.29)	376 (14.80)	396 (15.59)	425 (16.73)	447 (17.60)	500 (19.67)	563 (22.16)	615 (24.20)	—		
	大约重量, 单位:kg (lb)		6.5 (14.3)	6.5 (14.3)	6.5 (14.3)	6.7 (14.8)	6.7 (14.8)	6.8 (15.0)	7.4 (16.3)	9.0 (19.8)	9.6 (21.2)	11.4 (25.1)	12.4 (27.3)	15.0 (33.1)	17.6 (38.8)	23.3 (51.4)	31 (68.4)	46 (101.6)	75 (165.6)	93 (205.3)	—	
薄型接地环(GRL, GRH, GRV) (*1)			+2 (+0.08)	+2 (+0.08)	+2 (+0.08)	+2 (+0.08)	+2 (+0.08)	+2 (+0.08)	+2 (+0.08)	+2 (+0.08)	+2 (+0.08)	+2 (+0.08)	+2 (+0.08)	+2 (+0.08)	+2 (+0.08)	+2 (+0.08)	+2 (+0.08)	+2 (+0.08)	+4 (+0.16)	+4 (+0.16)	—	
厚型接地环(GRN, GRJ, GRW) (*1)			+6 (+0.24)	+6 (+0.24)	+6 (+0.24)	+6 (+0.24)	+6 (+0.24)	+6 (+0.24)	+6 (+0.24)	+6 (+0.24)	+6 (+0.24)	+6 (+0.24)	+6 (+0.24)	+6 (+0.24)	+6 (+0.24)	+6 (+0.24)	+6 (+0.24)	+6 (+0.24)	+6 (+0.24)	+6 (+0.24)	+8 (+0.31)	
厚型接地环(GRN, GRJ, GRW) 带垫片(GA, GC, GD) (*1)			+10 (+0.39)	+10 (+0.39)	+10 (+0.39)	+10 (+0.39)	+10 (+0.39)	+10 (+0.39)	+10 (+0.39)	+10 (+0.39)	+10 (+0.39)	+10 (+0.39)	+10 (+0.39)	+10 (+0.39)	+10 (+0.39)	+10 (+0.39)	+12 (+0.47)	+12 (+0.47)	—	—	—	
金属帽接地环(GSN, GDN) (*1)			—	—	—	—	—	—	—	—	—	—	+6 (+0.24)	+6 (+0.24)	+6 (+0.24)	+6 (+0.24)	+6 (+0.24)	+6 (+0.24)	+6 (+0.24)	+6 (+0.24)	—	
接地环电极型(GRP, GRT) (*1)			+28 (+1.10)	+28 (+1.10)	+28 (+1.10)	+28 (+1.10)	+28 (+1.10)	+28 (+1.10)	+29 (+1.14)	+29 (+1.14)	+29 (+1.14)	+29 (+1.14)	+29 (+1.14)	+29 (+1.14)	+29 (+1.14)	+29 (+1.14)	+34 (+1.34)	+34 (+1.34)	—	—	—	
接地环电极型(GRP, GRT) 带垫片(GA, GC, GD) (*1)			+32 (+1.26)	+32 (+1.26)	+32 (+1.26)	+32 (+1.26)	+32 (+1.26)	+32 (+1.26)	+33 (+1.30)	+33 (+1.30)	+33 (+1.30)	+33 (+1.30)	+33 (+1.30)	+33 (+1.30)	+33 (+1.30)	+33 (+1.30)	+40 (+1.57)	+40 (+1.57)	—	—	—	

*1: 选择带/不带垫片的可选接地环时, 将上述值(两端的总和)加到面间距“L”上。

*2: 选择浸水型或可选代码DHC时, 随附带组合接头的防水密封接头和电缆。

电缆长度为30米时, 对表格中的重量值加9.5 kg (20.9 lb)。

*3: 面间距“L”的极限偏差如下。

- 口径2.5 ~ 200 mm (0.1 ~ 8 in.): 0/-3 mm
- 口径250 ~ 400 mm (10 ~ 16 in.): 0/-5 mm

○ 法兰型, EN PN10, EN PN25

单位:mm (英寸近似值)

型号	过程连接代码		BE3, PE3								BE1, CE1						
	口径代码		080	100	125	150	200	250	300	350	400	PE1					—
	口径		80 (3)	100 (4)	125 (5)	150 (6)	200 (8)	250 (10)	300 (12)	350 (14)	400 (16)	200 (8)	250 (10)	300 (12)	350 (14)	400 (16)	500 (20)
	衬里代码		A	A	A	A	A	A	A	A	A	A	A	A	A	A	A
分体型传感器	面间距(*1)(*3)	L	198 (7.78)	248 (9.74)	248 (9.74)	298 (11.71)	348 (13.68)	446 (17.54)	496 (19.51)	546 (21.48)	596 (23.44)	348 (13.68)	446 (17.54)	496 (19.51)	546 (21.48)	596 (23.44)	600 (23.62)
	法兰外径	∅D	200 (7.87)	235 (9.25)	270 (10.63)	300 (11.81)	360 (14.17)	425 (16.73)	485 (19.09)	555 (21.85)	620 (24.41)	340 (13.39)	395 (15.55)	445 (17.52)	505 (19.88)	565 (22.24)	670 (26.38)
	法兰厚度 (包含衬里段)	t	27.0 (1.06)	27.0 (1.06)	29.0 (1.14)	31.5 (1.24)	33.5 (1.32)	36.0 (1.42)	38.0 (1.50)	41.5 (1.63)	43.5 (1.71)	27.5 (1.08)	30.0 (1.18)	29.0 (1.14)	29.5 (1.16)	29.5 (1.16)	33.3 (1.31)
	衬里内径	∅d	73 (2.87)	97 (3.82)	121 (4.76)	145 (5.72)	194 (7.65)	243 (9.55)	292 (11.51)	323 (12.73)	374 (14.70)	194 (7.65)	243 (9.55)	292 (11.51)	323 (12.73)	374 (14.70)	459 (18.07)
	螺栓圆直径	∅C	160 (6.30)	190 (7.48)	220 (8.66)	250 (9.84)	310 (12.20)	370 (14.57)	430 (16.93)	490 (19.29)	550 (21.65)	295 (11.61)	350 (13.78)	400 (15.75)	460 (18.11)	515 (20.28)	620 (24.41)
	螺栓孔间距	∅p	22.5	22.5	22.5	22.5	15	15	11.25	11.25	11.25	22.5	15	15	11.25	11.25	9
	螺栓孔直径	∅h	18 (0.71)	22 (0.87)	26 (1.02)	26 (1.02)	26 (1.02)	30 (1.18)	30 (1.18)	33 (1.30)	36 (1.42)	22 (0.87)	22 (0.87)	22 (0.87)	22 (0.87)	26 (1.02)	26 (1.02)
	螺栓孔数	N	8	8	8	8	12	12	16	16	16	8	12	12	16	16	20
	高度	H1	214 (8.43)	242 (9.53)	273 (10.75)	293 (11.52)	348 (13.69)	411 (16.18)	465 (18.32)	522 (20.53)	582 (22.91)	338 (13.29)	396 (15.58)	445 (17.53)	497 (19.55)	554 (21.82)	674 (26.53)
	高度	H2	114 (4.49)	124 (4.88)	138 (5.43)	143 (5.61)	168 (6.60)	198 (7.81)	223 (8.77)	244 (9.61)	272 (10.70)	168 (6.60)	198 (7.81)	223 (8.77)	244 (9.61)	272 (10.70)	339 (13.34)
高度	H3	—	—	—	—	—	476 (18.74)	536 (21.10)	615 (24.21)	680 (26.77)	—	446 (17.56)	496 (19.53)	565 (22.24)	625 (24.61)	730 (28.74)	
分体型传感器	最大高度	Hr	331 (13.03)	359 (14.13)	390 (15.35)	410 (16.13)	465 (18.30)	528 (20.79)	583 (22.94)	639 (25.15)	699 (27.52)	455 (17.91)	513 (20.20)	563 (22.15)	614 (24.17)	672 (26.44)	791 (31.15)
	大约重量, 单位:kg (lb) (*2)		13.8 (30.42)	18.8 (41.45)	25.3 (55.78)	35 (77.26)	54 (119.21)	86 (189.85)	110 (242.83)	146 (322.30)	189 (417.22)	44 (97.1)	70 (154.5)	84 (185.4)	105 (231.8)	132 (291.4)	189 (417.2)
一体型流量计	最大高度	Hi	376 (14.80)	404 (15.91)	435 (17.13)	455 (17.89)	510 (20.06)	573 (22.55)	627 (24.69)	684 (26.91)	744 (29.28)	500 (19.67)	558 (21.96)	607 (23.91)	659 (25.93)	716 (28.20)	—
	大约重量, 单位:kg (lb)		16.4 (36.16)	21.4 (47.18)	27.9 (61.51)	38 (83.89)	56 (123.62)	89 (196.47)	112 (247.24)	148 (326.71)	191 (421.63)	47 (103.8)	72 (158.9)	87 (192.1)	108 (238.4)	135 (298.0)	—
薄型接地环(GRL, GRH, GRV) (*1)			+2 (+0.08)	+2 (+0.08)	+2 (+0.08)	+2 (+0.08)	+2 (+0.08)	+4 (+0.16)	+4 (+0.16)	—	—	+2 (+0.08)	+4 (+0.16)	+4 (+0.16)	+4 (+0.16)	+4 (+0.16)	—
厚型接地环(GRN, GRJ, GRW) (*1)			+6 (+0.24)	+6 (+0.24)	+6 (+0.24)	+6 (+0.24)	+6 (+0.24)	+6 (+0.24)	+6 (+0.24)	—	—	+6 (+0.24)	+6 (+0.24)	+6 (+0.24)	+6 (+0.24)	+6 (+0.24)	+8 (+0.31)
厚型接地环(GRN, GRJ, GRW) 带垫片(GA, GC, GD) (*1)			+12 (+0.47)	+12 (+0.47)	+12 (+0.47)	+12 (+0.47)	+12 (+0.47)	—	—	—	—	+12 (+0.47)	—	—	—	—	—
金属帽接地环(GSN, GDN) (*1)			+6 (+0.24)	+6 (+0.24)	+6 (+0.24)	+6 (+0.24)	+6 (+0.24)	+6 (+0.24)	+6 (+0.24)	+6 (+0.24)	+6 (+0.24)	+6 (+0.24)	+6 (+0.24)	+6 (+0.24)	+6 (+0.24)	+6 (+0.24)	—
接地环电极型(GRP, GRT) (*1)			+34 (+13.4)	+34 (+13.4)	+34 (+13.4)	+34 (+13.4)	+34 (+13.4)	—	—	—	—	+34 (+13.4)	—	—	—	—	—
接地环电极型(GRP, GRT) 带垫片(GA, GC, GD) (*1)			+40 (+1.57)	+40 (+1.57)	+40 (+1.57)	+40 (+1.57)	+40 (+1.57)	—	—	—	—	+40 (+1.57)	—	—	—	—	—

*1: 选择带/不带垫片的可选接地环时, 将上述值(两端的总和)加到面间距“L”上。

*2: 选择浸水型或可选代码DHC时, 随附带组合接头的防水密封接头和电缆。
电缆长度为30米时, 对表格中的重量值加9.5 kg (20.9 lb)。

*3: 面间距“L”的极限偏差如下。
• 口径2.5 ~ 200 mm (0.1 ~ 8 in.): 0/-3 mm
• 口径250 ~ 400 mm (10 ~ 16 in.): 0/-5 mm

○ 法兰型, JIS F12

单位:mm (英寸近似值)

型号	过程连接代码		BG1								
			CG1								
	口径代码		080	100	125	150	200	250	300	350	400
	口径		80 (3)	100 (4)	125 (5)	150 (6)	200 (8)	250 (10)	300 (12)	350 (14)	400 (16)
	衬里代码		A	A	A	A	A	A	A	A	A
分体型 传感器	面间距(*1)(*3)	L	198 (7.78)	248 (9.74)	248 (9.74)	298 (11.71)	348 (13.68)	446 (17.54)	496 (19.51)	546 (21.48)	596 (23.44)
	法兰外径	∅D	211 (8.31)	238 (9.37)	263 (10.35)	290 (11.42)	342 (13.46)	410 (16.14)	464 (18.27)	530 (20.87)	582 (22.91)
	法兰厚度 (包含衬里段)	t	23.0 (0.91)	23.0 (0.91)	25.0 (0.98)	26.5 (1.04)	26.5 (1.04)	29.0 (1.14)	28.0 (1.10)	30.5 (1.20)	30.5 (1.20)
	衬里内径	∅d	73 (2.87)	97 (3.82)	121 (4.76)	145 (5.72)	194 (7.65)	243 (9.55)	292 (11.51)	323 (12.73)	374 (14.70)
	螺栓圆直径	∅C	168 (6.61)	195 (7.68)	220 (8.66)	247 (9.72)	299 (11.77)	360 (14.17)	414 (16.30)	472 (18.58)	524 (20.63)
	螺栓孔间距	∅°	45	45	30	30	22.5	22.5	18	18	15
	螺栓孔直径	∅h	19 (0.75)	19 (0.75)	19 (0.75)	19 (0.75)	19 (0.75)	23 (0.91)	23 (0.91)	25 (0.98)	25 (0.98)
	螺栓孔数	N	4	4	6	6	8	8	10	10	12
	高度	H1	220 (8.66)	243 (9.57)	270 (10.63)	288 (11.32)	339 (13.33)	403 (15.88)	455 (17.90)	509 (20.04)	563 (22.16)
	高度	H2	114 (4.49)	124 (4.88)	138 (5.43)	143 (5.61)	168 (6.60)	198 (7.81)	223 (8.77)	244 (9.61)	272 (10.70)
高度	H3	—	—	—	—	—	461 (18.15)	515 (20.28)	581 (22.87)	633 (24.92)	
分体型 传感器	最大高度	Hr	337 (13.27)	360 (14.17)	387 (15.24)	405 (15.94)	456 (17.95)	521 (20.50)	572 (22.52)	626 (24.66)	680 (26.78)
	大约重量, 单位:kg (lb) (*2)		12.8 (28.2)	16.1 (35.5)	21.2 (46.7)	30 (66.2)	43 (94.9)	73 (161.2)	88 (194.3)	114 (251.7)	140 (309.1)
一体型 流量计	最大高度	Hi	382 (15.04)	405 (15.94)	432 (17.01)	450 (17.70)	501 (19.71)	565 (22.26)	617 (24.28)	671 (26.42)	725 (28.54)
	大约重量, 单位:kg (lb)		15.3 (33.7)	18.7 (41.2)	23.6 (52.0)	33 (72.9)	46 (101.6)	75 (165.6)	90 (198.7)	116 (256.1)	142 (313.5)
薄型接地环(GRL, GRH, GRV) (*1)			+2 (+0.08)	+2 (+0.08)	+2 (+0.08)	+2 (+0.08)	+2 (+0.08)	+4 (+0.16)	+4 (+0.16)	+4 (+0.16)	+4 (+0.16)
厚型接地环(GRN, GRJ, GRW) (*1)			+6 (+0.24)	+6 (+0.24)	+6 (+0.24)	+6 (+0.24)	+6 (+0.24)	+6 (+0.24)	+6 (+0.24)	+6 (+0.24)	+6 (+0.24)
厚型接地环(GRN, GRJ, GRW) 带垫片(GA, GC, GD) (*1)			+10 (+0.39)	+10 (+0.39)	+10 (+0.39)	+12 (+0.47)	+12 (+0.47)	—	—	—	—
金属帽接地环(GSN, GDN) (*1)			+6 (+0.24)	+6 (+0.24)	+6 (+0.24)	+6 (+0.24)	+6 (+0.24)	+6 (+0.24)	+6 (+0.24)	+6 (+0.24)	+6 (+0.24)
接地环电极型(GRP, GRT) (*1)			+29 (+1.14)	+29 (+1.14)	+29 (+1.14)	+34 (+1.34)	+34 (+1.34)	—	—	—	—
接地环电极型(GRP, GRT) 带垫片(GA, GC, GD) (*1)			+33 (+1.30)	+33 (+1.30)	+33 (+1.30)	+40 (+1.57)	+40 (+1.57)	—	—	—	—

*1: 选择带/不带垫片的可选接地环时,将上述值(两端的总和)加到面间距“L”上。

*2: 选择浸水型或可选代码DHC时,随附带组合接头的防水密封接头和电缆。

电缆长度为30米时,对表格中的重量值加9.5 kg (20.9 lb)。

*3: 面间距“L”的极限偏差如下。

- 口径2.5 ~ 200 mm (0.1 ~ 8 in.):0/-3 mm
- 口径250 ~ 400 mm (10 ~ 16 in.):0/-5 mm

○ 法兰型, JIS 10K

单位:mm (英寸近似值)

型号	过程连接代码		DJ1										BJ1										
			PJ1					PJ1					PJ1					PJ1					
	口径代码		002	005	010	002	005	010	015	025	032	040	050	065	080	100	125	150	200	250	300	350	400
口径		2.5	5	10	2.5	5	10	15	25	32	40	50	65	80	100	125	150	200	250	300	350	400	
衬里代码		A	A	A	A	A	A	A	A	A	A	A	A	A	A	A	A	A	A	A	A	A	
分体型 传感器	面间距 (*1)(*3)	L	148 (5.83)	148 (5.83)	148 (5.83)	148 (5.83)	148 (5.83)	148 (5.83)	198 (7.80)	198 (7.78)	198 (7.78)	198 (7.78)	198 (7.78)	198 (7.78)	248 (9.74)	248 (9.74)	298 (11.71)	348 (13.68)	446 (17.54)	496 (19.51)	546 (21.48)	596 (23.44)	
	法兰外径	ØD	90 (3.54)	90 (3.54)	90 (3.54)	95 (3.74)	95 (3.74)	95 (3.74)	125 (4.92)	135 (5.31)	140 (5.51)	155 (6.10)	175 (6.89)	185 (7.28)	210 (8.27)	250 (9.84)	280 (11.02)	330 (12.99)	400 (15.75)	445 (17.52)	490 (19.29)	560 (22.05)	
	法兰厚度 (包含衬里段)	t	18.0 (0.71)	18.0 (0.71)	18.0 (0.71)	18.0 (0.71)	18.0 (0.71)	15.0 (0.59)	20.0 (0.79)	21.0 (0.83)	21.0 (0.83)	23.0 (0.91)	23.0 (0.91)	23.0 (0.91)	25.0 (0.98)	26.5 (1.04)	26.5 (1.04)	29.0 (1.14)	28.0 (1.10)	30.5 (1.20)	32.5 (1.28)		
	衬里内径	Ød	2 (0.09)	5 (0.19)	8 (0.30)	2 (0.09)	5 (0.19)	8 (0.30)	13 (0.51)	24 (0.93)	29 (1.13)	37 (1.44)	49 (1.94)	61 (2.40)	73 (2.87)	97 (3.82)	121 (4.76)	145 (5.72)	194 (7.65)	243 (9.55)	292 (11.51)	323 (12.73)	374 (14.70)
	螺栓圆直径	ØC	65 (2.56)	65 (2.56)	65 (2.56)	70 (2.76)	70 (2.76)	70 (2.76)	90 (3.54)	100 (3.94)	105 (4.13)	120 (4.72)	140 (5.51)	150 (5.91)	175 (6.89)	210 (8.27)	240 (9.45)	290 (11.42)	355 (13.98)	400 (15.75)	445 (17.52)	510 (20.08)	
	螺栓孔间距	Ø°	45	45	45	45	45	45	45	45	45	45	45	45	22.5	22.5	22.5	15	15	11.25	11.25	11.25	
	螺栓孔直径	Øh	15 (0.59)	15 (0.59)	15 (0.59)	15 (0.59)	15 (0.59)	15 (0.59)	15 (0.59)	19 (0.75)	19 (0.75)	19 (0.75)	19 (0.75)	19 (0.75)	19 (0.75)	19 (0.75)	19 (0.75)	23 (0.91)	23 (0.91)	25 (0.98)	25 (0.98)	25 (0.98)	27 (1.06)
	螺栓孔数	N	4	4	4	4	4	4	4	4	4	4	4	4	8	8	8	8	12	12	16	16	16
	高度	H1	164 (6.46)	164 (6.46)	164 (6.46)	164 (6.46)	164 (6.46)	164 (6.46)	143 (5.63)	154 (6.06)	156 (6.14)	177 (6.97)	196 (7.72)	207 (8.15)	229 (9.02)	263 (10.35)	283 (11.12)	333 (13.10)	398 (15.68)	445 (17.53)	489 (19.25)	552 (21.72)	
	高度	H2	104 (4.09)	104 (4.09)	104 (4.09)	104 (4.09)	104 (4.09)	104 (4.09)	80 (3.15)	86 (3.39)	86 (3.39)	99 (3.90)	108 (4.25)	114 (4.49)	124 (4.88)	138 (5.43)	143 (5.61)	168 (6.60)	198 (7.81)	223 (8.77)	244 (9.61)	272 (10.70)	
高度	H3	—	—	—	—	—	—	—	—	—	—	—	—	—	—	—	—	—	451 (17.76)	496 (19.53)	550 (21.65)	620 (24.41)	
分体型 传感器	最大高度	Hr	281 (11.06)	281 (11.06)	281 (11.06)	281 (11.06)	281 (11.06)	260 (10.24)	271 (10.67)	273 (10.75)	294 (11.57)	313 (12.32)	324 (12.76)	346 (13.62)	380 (14.96)	400 (15.74)	450 (17.71)	516 (20.30)	563 (22.15)	606 (23.87)	669 (26.34)		
	大约重量, 单位:kg (lb)(*2)		3.6 (7.9)	3.6 (7.9)	3.6 (7.9)	3.7 (8.2)	3.7 (8.2)	3.8 (8.4)	4.8 (10.6)	5.9 (13.0)	6.1 (13.5)	7.3 (16.1)	9.6 (21.2)	10.2 (22.5)	13.0 (28.7)	19.1 (42.1)	27 (59.6)	39 (86.1)	67 (147.9)	78 (172.2)	95 (209.7)	126 (278.2)	
一体型 流量计	最大高度	Hi	326 (12.83)	326 (12.83)	326 (12.83)	326 (12.83)	326 (12.83)	326 (12.83)	305 (12.01)	316 (12.44)	318 (12.52)	339 (13.35)	358 (14.09)	369 (14.53)	391 (15.39)	425 (16.73)	445 (17.50)	495 (19.47)	560 (22.06)	607 (23.91)	651 (25.63)	714 (28.10)	
	大约重量, 单位:kg (lb)		6.2 (13.7)	6.2 (13.7)	6.2 (13.7)	6.3 (13.9)	6.3 (13.9)	6.3 (13.9)	6.4 (14.1)	7.3 (16.1)	8.4 (18.5)	8.7 (19.2)	9.8 (21.6)	12.1 (26.7)	12.7 (28.0)	15.6 (34.4)	21.6 (47.6)	30 (66.2)	41 (90.5)	69 (152.3)	80 (176.6)	97 (214.1)	129 (284.8)
薄型接地环(GRL, GRH, GRV) (*1)		+2 (+0.08)	+2 (+0.08)	+2 (+0.08)	+2 (+0.08)	+2 (+0.08)	+2 (+0.08)	+2 (+0.08)	+2 (+0.08)	+2 (+0.08)	+2 (+0.08)	+2 (+0.08)	+2 (+0.08)	+2 (+0.08)	+2 (+0.08)	+2 (+0.08)	+2 (+0.08)	+2 (+0.08)	+4 (+0.16)	+4 (+0.16)	+4 (+0.16)	+4 (+0.16)	
厚型接地环(GRN, GRJ, GRW) (*1)		+6 (+0.24)	+6 (+0.24)	+6 (+0.24)	+6 (+0.24)	+6 (+0.24)	+6 (+0.24)	+6 (+0.24)	+6 (+0.24)	+6 (+0.24)	+6 (+0.24)	+6 (+0.24)	+6 (+0.24)	+6 (+0.24)	+6 (+0.24)	+6 (+0.24)	+6 (+0.24)	+6 (+0.24)	+6 (+0.24)	+6 (+0.24)	+6 (+0.24)	+6 (+0.24)	
厚型接地环(GRN, GRJ, GRW) 带垫片(GA, GC, GD) (*1)		+10 (+0.39)	+10 (+0.39)	+10 (+0.39)	+10 (+0.39)	+10 (+0.39)	+10 (+0.39)	+10 (+0.39)	+10 (+0.39)	+10 (+0.39)	+10 (+0.39)	+10 (+0.39)	+10 (+0.39)	+10 (+0.39)	+10 (+0.39)	+10 (+0.39)	+12 (+0.47)	+12 (+0.47)	—	—	—	—	
金属帽接地环(GSN, GDN) (*1)		—	—	—	—	—	—	—	—	—	—	—	—	+6 (+0.24)	+6 (+0.24)	+6 (+0.24)	+6 (+0.24)	+6 (+0.24)	+6 (+0.24)	+6 (+0.24)	+6 (+0.24)	+6 (+0.24)	
接地环电极型(GRP, GRT) (*1)		+28 (+1.10)	+28 (+1.10)	+28 (+1.10)	+28 (+1.10)	+28 (+1.10)	+28 (+1.10)	+29 (+1.14)	+29 (+1.14)	+29 (+1.14)	+29 (+1.14)	+29 (+1.14)	+29 (+1.14)	+29 (+1.14)	+29 (+1.14)	+34 (+1.34)	+34 (+1.34)	—	—	—	—		
接地环电极型(GRP, GRT) 带垫片(GA, GC, GD) (*1)		+32 (+1.26)	+32 (+1.26)	+32 (+1.26)	+32 (+1.26)	+32 (+1.26)	+32 (+1.26)	+33 (+1.30)	+33 (+1.30)	+33 (+1.30)	+33 (+1.30)	+33 (+1.30)	+33 (+1.30)	+33 (+1.30)	+33 (+1.30)	+40 (+1.57)	+40 (+1.57)	—	—	—	—		

*1: 选择带/不带垫片的可选接地环时, 将上述值(两端的总和)加到面间距“L”上。

*2: 选择浸水型或可选代码DHC时, 随附带组合接头的防水密封接头和电缆。

电缆长度为30米时, 对表格中的重量值加9.5 kg (20.9 lb)。

*3: 面间距“L”的极限偏差如下。

- 口径2.5 ~ 200 mm (0.1 ~ 8 in.): 0/-3 mm
- 口径250 ~ 400 mm (10 ~ 16 in.): 0/-5 mm

○ 法兰型, JIS 20K

单位:mm (英寸近似值)

型号	过程连接代码		DJ2							BJ2											
			—	—	—	—	—	—	—	—	—	—	—	—	—	—	—	—	—	—	—
	口径代码		002	005	010	002	005	010	015	025	032	040	050	065	080	100	125	150	200	250	300
	口径		2.5 (0.1)	5 (0.2)	10 (0.4)	2.5 (0.1)	5 (0.2)	10 (0.4)	15 (0.5)	25 (1)	32 (1.25)	40 (1.5)	50 (2)	65 (2.5)	80 (3)	100 (4)	125 (5)	150 (6)	200 (8)	250 (10)	300 (12)
衬里代码		A	A	A	A	A	A	A	A	A	A	A	A	A	A	A	A	A	A	A	A
分体型 传感器	面间距(*1)(*3)	L	148 (5.83)	148 (5.83)	148 (5.83)	148 (5.83)	148 (5.83)	148 (5.83)	198 (7.80)	198 (7.78)	198 (7.78)	198 (7.78)	198 (7.78)	198 (7.78)	248 (9.74)	248 (9.74)	298 (11.71)	348 (13.68)	446 (17.54)	496 (19.51)	
	法兰外径	ØD	90 (3.54)	90 (3.54)	90 (3.54)	95 (3.74)	95 (3.74)	95 (3.74)	95 (3.74)	125 (4.92)	135 (5.31)	140 (5.51)	155 (6.10)	175 (6.89)	200 (7.87)	225 (8.86)	270 (10.63)	305 (12.01)	350 (13.78)	430 (16.93)	480 (18.90)
	法兰厚度 (包含衬里段)	t	18.0 (0.71)	18.0 (0.71)	18.0 (0.71)	20.0 (0.79)	20.0 (0.79)	20.0 (0.79)	17.0 (0.67)	22.0 (0.87)	23.0 (0.91)	23.0 (0.91)	23.0 (0.91)	25.0 (0.98)	27.0 (1.06)	29.0 (1.14)	31.0 (1.22)	32.5 (1.28)	34.5 (1.36)	39.0 (1.54)	40.0 (1.57)
	衬里内径	Ød	2 (0.09)	5 (0.19)	8 (0.30)	2 (0.09)	5 (0.19)	8 (0.30)	13 (0.51)	24 (0.93)	29 (1.13)	37 (1.44)	49 (1.94)	61 (2.40)	73 (2.87)	97 (3.82)	121 (4.76)	145 (5.72)	194 (7.65)	243 (9.55)	292 (11.51)
	螺栓圆直径	ØC	65 (2.56)	65 (2.56)	65 (2.56)	70 (2.76)	70 (2.76)	70 (2.76)	70 (2.76)	90 (3.54)	100 (3.94)	105 (4.13)	120 (4.72)	140 (5.51)	160 (6.30)	185 (7.28)	225 (8.86)	260 (10.24)	305 (12.01)	380 (14.96)	430 (16.93)
	螺栓孔间距	Ø°	45	45	45	45	45	45	45	45	45	45	22.5	22.5	22.5	22.5	22.5	15	15	15	11.25
	螺栓孔直径	Øh	15 (0.59)	15 (0.59)	15 (0.59)	15 (0.59)	15 (0.59)	15 (0.59)	15 (0.59)	19 (0.75)	19 (0.75)	19 (0.75)	19 (0.75)	19 (0.75)	23 (0.91)	23 (0.91)	25 (0.98)	25 (0.98)	25 (0.98)	27 (1.06)	27 (1.06)
	螺栓孔数	N	4	4	4	4	4	4	4	4	4	4	8	8	8	8	8	12	12	12	16
	高度	H1	164 (6.46)	164 (6.46)	164 (6.46)	164 (6.46)	164 (6.46)	164 (6.46)	164 (6.46)	143 (5.63)	154 (6.06)	156 (6.14)	177 (6.97)	196 (7.72)	214 (8.43)	237 (9.33)	273 (10.75)	295 (11.61)	343 (13.49)	413 (16.27)	463 (18.22)
	高度	H2	104 (4.09)	104 (4.09)	104 (4.09)	104 (4.09)	104 (4.09)	104 (4.09)	104 (4.09)	80 (3.15)	86 (3.39)	86 (3.39)	86 (3.39)	99 (3.90)	108 (4.25)	114 (4.49)	124 (4.88)	138 (5.43)	143 (5.61)	168 (6.60)	198 (7.81)
高度	H3	—	—	—	—	—	—	—	—	—	—	—	—	—	—	—	—	—	481 (18.94)	531 (20.91)	
分体型 传感器	最大高度	Hr	281 (11.06)	281 (11.06)	281 (11.06)	281 (11.06)	281 (11.06)	281 (11.06)	260 (10.24)	271 (10.67)	273 (10.75)	294 (11.57)	313 (12.32)	331 (13.03)	354 (13.94)	390 (15.35)	412 (16.23)	460 (18.11)	531 (20.89)	580 (22.84)	
	大约重量, 单位:kg (lb) (*2)		3.7 (8.2)	3.7 (8.2)	3.7 (8.2)	3.9 (8.6)	3.9 (8.6)	3.9 (8.6)	4.0 (8.8)	5.2 (11.5)	6.3 (13.9)	6.6 (14.6)	7.5 (16.5)	9.9 (21.8)	13.1 (28.9)	17.7 (39.0)	26.5 (58.4)	36 (79.5)	51 (112.6)	90 (198.7)	108 (238.4)
一体型 流量计	最大高度	Hi	326 (12.83)	326 (12.83)	326 (12.83)	326 (12.83)	326 (12.83)	326 (12.83)	305 (12.01)	316 (12.44)	318 (12.52)	339 (13.35)	358 (14.09)	376 (14.80)	399 (15.71)	435 (17.13)	457 (17.99)	505 (19.87)	575 (22.65)	625 (24.60)	
	大约重量, 单位:kg (lb)		6.3 (13.9)	6.3 (13.9)	6.3 (13.9)	6.5 (14.3)	6.5 (14.3)	6.5 (14.3)	6.6 (14.6)	7.7 (17.0)	8.8 (19.4)	9.2 (20.3)	10.0 (22.1)	12.5 (27.6)	15.6 (34.4)	20.2 (44.5)	29.1 (64.2)	39 (86.1)	53 (117.0)	92 (203.1)	111 (245.0)
薄型接地环(GRL、GRH、GRV) (*1)			+2 (+0.08)	+2 (+0.08)	+2 (+0.08)	+2 (+0.08)	+2 (+0.08)	+2 (+0.08)	+2 (+0.08)	+2 (+0.08)	+2 (+0.08)	+2 (+0.08)	+2 (+0.08)	+2 (+0.08)	+2 (+0.08)	+2 (+0.08)	+2 (+0.08)	+2 (+0.08)	+4 (+0.16)	+4 (+0.16)	
厚型接地环(GRN、GRJ、GRW) (*1)			+6 (+0.24)	+6 (+0.24)	+6 (+0.24)	+6 (+0.24)	+6 (+0.24)	+6 (+0.24)	+6 (+0.24)	+6 (+0.24)	+6 (+0.24)	+6 (+0.24)	+6 (+0.24)	+6 (+0.24)	+6 (+0.24)	+6 (+0.24)	+6 (+0.24)	+6 (+0.24)	+6 (+0.24)	+6 (+0.24)	+6 (+0.24)
厚型接地环(GRN、GRJ、GRW) 带垫片(GA、GC、GD) (*1)			+10 (+0.39)	+10 (+0.39)	+10 (+0.39)	+10 (+0.39)	+10 (+0.39)	+10 (+0.39)	+10 (+0.39)	+10 (+0.39)	+10 (+0.39)	+10 (+0.39)	+10 (+0.39)	+10 (+0.39)	+10 (+0.39)	+10 (+0.39)	+12 (+0.47)	+12 (+0.47)	—	—	
金属帽接地环(GSN、GDN) (*1)			—	—	—	—	—	—	—	—	—	—	—	+6 (+0.24)	+6 (+0.24)	+6 (+0.24)	+6 (+0.24)	+6 (+0.24)	+6 (+0.24)	+6 (+0.24)	+6 (+0.24)
接地环电极型(GRP、GRT) (*1)			+28 (+1.10)	+28 (+1.10)	+28 (+1.10)	+28 (+1.10)	+28 (+1.10)	+28 (+1.10)	+29 (+1.14)	+29 (+1.14)	+29 (+1.14)	+29 (+1.14)	+29 (+1.14)	+29 (+1.14)	+29 (+1.14)	+29 (+1.14)	+34 (+1.34)	+34 (+1.34)	—	—	
接地环电极型(GRP、GRT) 带垫片(GA、GC、GD) (*1)			+32 (+1.26)	+32 (+1.26)	+32 (+1.26)	+32 (+1.26)	+32 (+1.26)	+32 (+1.26)	+33 (+1.30)	+33 (+1.30)	+33 (+1.30)	+33 (+1.30)	+33 (+1.30)	+33 (+1.30)	+33 (+1.30)	+33 (+1.30)	+40 (+1.57)	+40 (+1.57)	—	—	

- *1: 选择带/不带垫片的可选接地环时, 将上述值(两端的总和)加到面间距“L”上。
- *2: 选择浸水型或可选代码DHC时, 随附带组合接头的防水密封接头和电缆。
电缆长度为30米时, 对表格中的重量值加9.5 kg (20.9 lb)。
- *3: 面间距“L”的极限偏差如下。
 - 口径2.5 ~ 200 mm (0.1 ~ 8 in.): 0/-3 mm
 - 口径250 ~ 400 mm (10 ~ 16 in.): 0/-5 mm

○ 法兰型, JPI Class 150

单位:mm (英寸近似值)

型号	过程连接代码		BP1															
	口径代码		002	005	010	015	025	040	050	080	100	150	200	250	300	350	400	
	口径		2.5 (0.1)	5 (0.2)	10 (0.4)	15 (0.5)	25 (1)	40 (1.5)	50 (2)	80 (3)	100 (4)	150 (6)	200 (8)	250 (10)	300 (12)	350 (14)	400 (16)	
	衬里代码		A	A	A	A	A	A	A	A	A	A	A	A	A	A	A	
分体型传感器	面间距(*1)(*3)	L	148 (5.83)	148 (5.83)	148 (5.83)	198 (7.80)	198 (7.78)	198 (7.78)	198 (7.78)	198 (7.78)	248 (9.74)	298 (11.71)	348 (13.68)	446 (17.54)	496 (19.51)	546 (21.48)	596 (23.44)	
	法兰外径	∅D	90 (3.54)	90 (3.54)	90 (3.54)	90 (3.54)	110 (4.33)	125 (4.92)	150 (5.91)	190 (7.48)	230 (9.06)	280 (11.02)	345 (13.58)	405 (15.94)	485 (19.09)	535 (21.06)	595 (23.43)	
	法兰厚度 (包含衬里段)	t	19.2 (0.76)	19.2 (0.76)	19.2 (0.76)	16.2 (0.64)	20.3 (0.80)	22.5 (0.89)	24.1 (0.95)	28.9 (1.14)	28.9 (1.14)	30.4 (1.20)	33.5 (1.32)	35.6 (1.40)	37.2 (1.46)	40.9 (1.61)	42.5 (1.67)	
	衬里内径	∅d	2 (0.09)	5 (0.19)	8 (0.30)	13 (0.51)	24 (0.93)	37 (1.44)	49 (1.94)	73 (2.87)	97 (3.82)	145 (5.72)	194 (7.65)	243 (9.55)	292 (11.51)	323 (12.73)	374 (14.70)	
	螺栓圆直径	∅C	60.3 (2.37)	60.3 (2.37)	60.3 (2.37)	60.3 (2.37)	79.4 (3.13)	98.4 (3.87)	120.7 (4.75)	152.4 (6.00)	190.5 (7.50)	241.3 (9.50)	298.5 (11.75)	362.0 (14.25)	431.8 (17.00)	476.3 (18.75)	539.8 (21.25)	
	螺栓孔间距	∅°	45	45	45	45	45	45	45	45	22.5	22.5	22.5	15	15	15	11.25	
	螺栓孔直径	∅h	16 (0.63)	16 (0.63)	16 (0.63)	16 (0.63)	16 (0.63)	16 (0.63)	19 (0.75)	19 (0.75)	19 (0.75)	22 (0.87)	22 (0.87)	26 (1.02)	26 (1.02)	29 (1.14)	29 (1.14)	
	螺栓孔数	N	4	4	4	4	4	4	4	4	8	8	8	12	12	12	16	
	高度	H1	164 (6.46)	164 (6.46)	164 (6.46)	164 (6.46)	135 (5.31)	149 (5.87)	174 (6.85)	209 (8.23)	239 (9.41)	283 (11.12)	340 (13.39)	401 (15.78)	465 (18.32)	512 (20.14)	569 (22.41)	
	高度	H2	104 (4.09)	104 (4.09)	104 (4.09)	104 (4.09)	80 (3.15)	86 (3.39)	99 (3.90)	114 (4.49)	124 (4.88)	143 (5.61)	168 (6.60)	198 (7.81)	223 (8.77)	244 (9.61)	272 (10.70)	
高度	H3	—	—	—	—	—	—	—	—	—	—	—	456 (17.95)	536 (21.10)	595 (23.43)	655 (25.79)		
分体型传感器	最大高度	Hr	281 (11.06)	281 (11.06)	281 (11.06)	281 (11.06)	252 (9.92)	266 (10.47)	291 (11.46)	326 (12.83)	356 (14.02)	400 (15.74)	457 (18.01)	518 (20.40)	583 (22.94)	629 (24.76)	687 (27.03)	
	大约重量, 单位:kg (lb) (*2)		3.7 (8.2)	3.7 (8.2)	3.7 (8.2)	3.8 (8.4)	4.3 (9.5)	5.7 (12.6)	7.7 (17.0)	13.2 (29.1)	18.4 (40.6)	31 (68.4)	50 (110.4)	79 (174.4)	109 (240.6)	135 (298.0)	172 (379.7)	
一体型流量计	最大高度	Hi	326 (12.83)	326 (12.83)	326 (12.83)	326 (12.83)	297 (11.69)	311 (12.24)	336 (13.23)	371 (14.61)	401 (15.79)	445 (17.50)	502 (19.77)	563 (22.16)	627 (24.69)	674 (26.52)	731 (28.79)	
	大约重量, 单位:kg (lb)		6.1 (13.5)	6.1 (13.5)	6.1 (13.5)	6.2 (13.7)	6.8 (15.0)	8.2 (18.1)	10.1 (22.3)	15.7 (34.6)	20.8 (45.9)	34 (75.1)	52 (114.8)	81 (178.8)	111 (245.0)	138 (304.6)	175 (386.3)	
薄型接地环(GRL, GRH, GRV) (*1)			+2 (+0.08)	+2 (+0.08)	+2 (+0.08)	+2 (+0.08)	+2 (+0.08)	+2 (+0.08)	+2 (+0.08)	+2 (+0.08)	+2 (+0.08)	+2 (+0.08)	+2 (+0.08)	+4 (+0.16)	+4 (+0.16)	+4 (+0.16)	+4 (+0.16)	
厚型接地环(GRN, GRJ, GRW) (*1)			+6 (+0.24)	+6 (+0.24)	+6 (+0.24)	+6 (+0.24)	+6 (+0.24)	+6 (+0.24)	+6 (+0.24)	+6 (+0.24)	+6 (+0.24)	+6 (+0.24)	+6 (+0.24)	+6 (+0.24)	+6 (+0.24)	+6 (+0.24)	+6 (+0.24)	
厚型接地环(GRN, GRJ, GRW) 带垫片(GA, GC, GD) (*1)			+10 (+0.39)	+10 (+0.39)	+10 (+0.39)	+10 (+0.39)	+10 (+0.39)	+10 (+0.39)	+10 (+0.39)	+10 (+0.39)	+10 (+0.39)	+12 (+0.47)	+12 (+0.47)	—	—	—	—	
金属帽接地环(GSN, GDN) (*1)			—	—	—	—	—	—	—	+6 (+0.24)	+6 (+0.24)	+6 (+0.24)	+6 (+0.24)	+6 (+0.24)	+6 (+0.24)	+6 (+0.24)	+6 (+0.24)	
接地环电极型(GRP, GRT) (*1)			+28 (+1.10)	+28 (+1.10)	+28 (+1.10)	+28 (+1.10)	+29 (+1.14)	+29 (+1.14)	+29 (+1.14)	+29 (+1.14)	+29 (+1.14)	+34 (+1.34)	+34 (+1.34)	—	—	—	—	
接地环电极型(GRP, GRT) 带垫片(GA, GC, GD) (*1)			+32 (+1.26)	+32 (+1.26)	+32 (+1.26)	+32 (+1.26)	+33 (+1.30)	+33 (+1.30)	+33 (+1.30)	+33 (+1.30)	+33 (+1.30)	+40 (+1.57)	+40 (+1.57)	—	—	—	—	

*1: 选择带/不带垫片的可选接地环时, 将上述值(两端的总和)加到面间距“L”上。

*2: 选择浸水型或可选代码DHC时, 随附带组合接头的防水密封接头和电缆。
电缆长度为30米时, 对表格中的重量值加9.5 kg (20.9 lb)。

*3: 面间距“L”的极限偏差如下。
• 口径2.5 ~ 200 mm (0.1 ~ 8 in.): 0/-3 mm
• 口径250 ~ 400 mm (10 ~ 16 in.): 0/-5 mm

○ 法兰型, AS 表D

单位:mm (英寸近似值)

型号	过程连接代码		CS1								
	口径代码		050	080	100	150	200	250	300	350	400
	口径		50 (2)	80 (3)	100 (4)	150 (6)	200 (8)	250 (10)	300 (12)	350 (14)	400 (16)
	衬里代码		A	A	A	A	A	A	A	A	A
分体型传感器	面间距(*1)(*3)	L	198 (7.78)	198 (7.78)	248 (9.74)	298 (11.71)	348 (13.68)	446 (17.54)	496 (19.51)	546 (21.48)	596 (23.44)
	法兰外径	∅D	150 (5.91)	185 (7.28)	215 (8.46)	280 (11.02)	335 (13.19)	405 (15.94)	455 (17.91)	525 (20.67)	580 (22.83)
	法兰厚度 (包含衬里段)	t	13.0 (0.51)	15.0 (0.59)	15.0 (0.59)	17.9 (0.70)	17.9 (0.70)	21.4 (0.84)	24.4 (0.96)	27.9 (1.10)	27.9 (1.10)
	衬里内径	∅d	49 (1.94)	73 (2.87)	97 (3.82)	145 (5.72)	194 (7.65)	243 (9.55)	292 (11.51)	323 (12.73)	374 (14.70)
	螺栓圆直径	∅C	114 (4.49)	146 (5.75)	178 (7.01)	235 (9.25)	292 (11.50)	356 (14.02)	406 (15.98)	470 (18.50)	521 (20.51)
	螺栓孔间距	∅°	45	45	45	22.5	22.5	22.5	15	15	15
	螺栓孔直径	∅h	18 (0.71)	18 (0.71)	18 (0.71)	18 (0.71)	18 (0.71)	22 (0.87)	22 (0.87)	26 (1.02)	26 (1.02)
	螺栓孔数	N	4	4	4	8	8	8	12	12	12
	高度	H1	174 (6.85)	207 (8.15)	232 (9.13)	283 (11.12)	335 (13.19)	401 (15.78)	450 (17.73)	507 (19.94)	562 (22.12)
	高度	H2	99 (3.90)	114 (4.49)	124 (4.88)	143 (5.61)	168 (6.60)	198 (7.81)	223 (8.77)	244 (9.61)	272 (10.70)
高度	H3	—	—	—	—	—	438 (17.26)	497 (19.55)	576 (22.68)	631 (24.84)	
分体型传感器	最大高度	Hr	291 (11.46)	324 (12.76)	349 (13.74)	400 (15.74)	452 (17.81)	518 (20.40)	568 (22.34)	624 (24.56)	679 (26.74)
	大约重量, 单位:kg (lb) (*2)		5.5 (12.1)	8.7 (19.2)	11.8 (26.0)	25 (55.2)	37 (81.7)	65 (143.5)	80 (176.6)	105 (231.8)	131 (289.2)
一体型流量计	最大高度	Hi	336 (13.23)	369 (14.53)	394 (15.51)	445 (17.50)	497 (19.57)	563 (22.16)	612 (24.10)	669 (26.32)	724 (28.50)
	大约重量, 单位:kg (lb)		7.9 (17.4)	11.1 (24.5)	14.2 (31.3)	27 (59.6)	39 (86.1)	67 (147.9)	82 (181.0)	107 (236.2)	133 (293.6)
薄型接地环(GRL, GRH, GRV) (*1)			+2 (+0.08)	+2 (+0.08)	+2 (+0.08)	+2 (+0.08)	+2 (+0.08)	+4 (+0.16)	+4 (+0.16)	+4 (+0.16)	+4 (+0.16)
厚型接地环(GRN, GRJ, GRW) (*1)			+6 (+0.24)	+6 (+0.24)	+6 (+0.24)	+6 (+0.24)	+6 (+0.24)	+6 (+0.24)	+6 (+0.24)	+6 (+0.24)	+6 (+0.24)
厚型接地环(GRN, GRJ, GRW) 带垫片(GA, GC, GD) (*1)			+10 (+0.39)	+10 (+0.39)	+10 (+0.39)	+12 (+0.47)	+12 (+0.47)	—	—	—	—
金属帽接地环(GSN, GDN) (*1)			—	+6 (+0.24)	+6 (+0.24)	+6 (+0.24)	+6 (+0.24)	+6 (+0.24)	+6 (+0.24)	+6 (+0.24)	+6 (+0.24)
接地环电极型(GRP, GRT) (*1)			+29 (+1.14)	+29 (+1.14)	+29 (+1.14)	+34 (+1.34)	+34 (+1.34)	—	—	—	—
接地环电极型(GRP, GRT) 带垫片(GA, GC, GD) (*1)			+33 (+1.30)	+33 (+1.30)	+33 (+1.30)	+40 (+1.57)	+40 (+1.57)	—	—	—	—

*1: 选择带/不带垫片的可选接地环时, 将上述值(两端的总和)加到面间距“L”上。

*2: 选择浸水型或可选代码DHC时, 随附带组合接头的防水密封接头和电缆。
电缆长度为30米时, 对表格中的重量值加9.5 kg (20.9 lb)。*3: 面间距“L”的极限偏差如下。
• 口径2.5 ~ 200 mm (0.1 ~ 8 in.): 0/-3 mm
• 口径250 ~ 400 mm (10 ~ 16 in.): 0/-5 mm

○ 法兰型, AS 表E

单位:mm (英寸近似值)

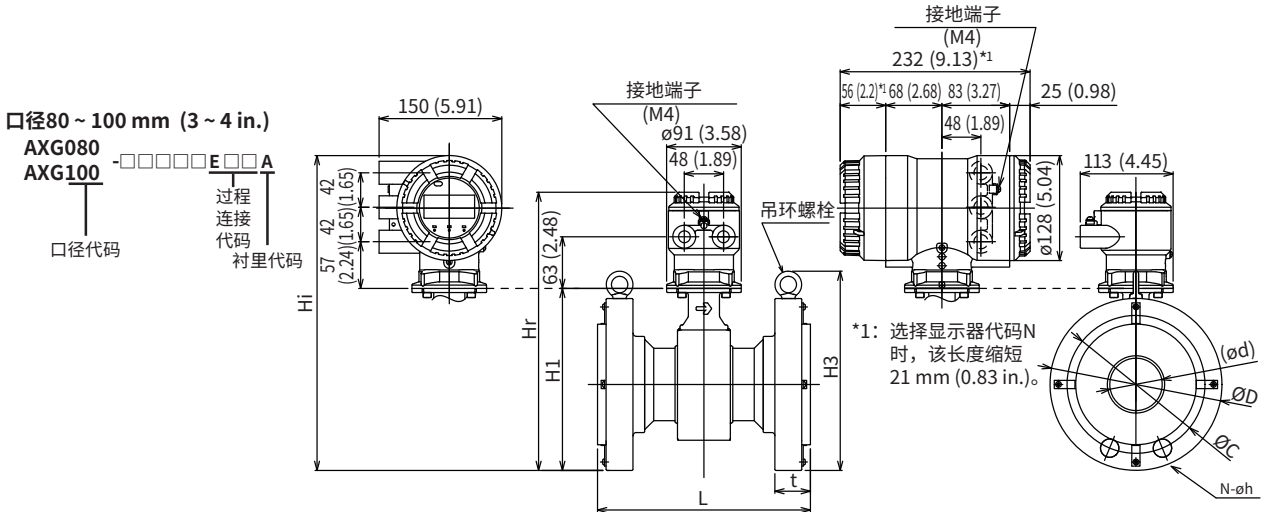
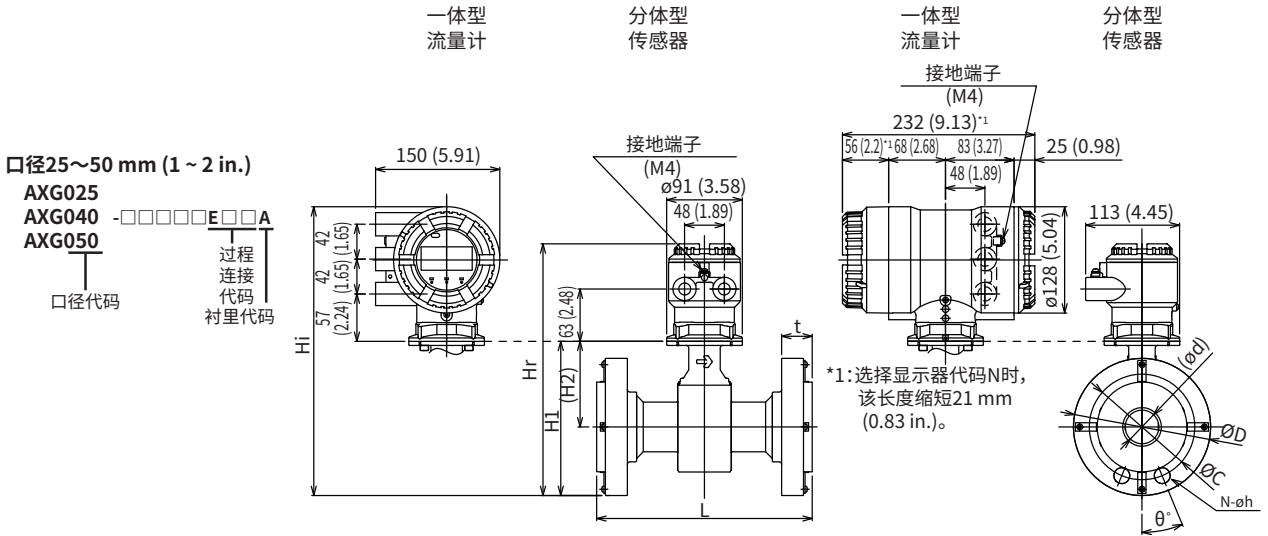
型号	过程连接代码		CS2						
	口径代码		050	080	100	150	200	250	300
	口径		50 (2)	80 (3)	100 (4)	150 (6)	200 (8)	250 (10)	300 (12)
	衬里代码		A	A	A	A	A	A	A
分体型传感器 一体型流量计	面间距(*1)(*3)	L	198 (7.78)	198 (7.78)	248 (9.74)	298 (11.71)	348 (13.68)	446 (17.54)	496 (19.51)
	法兰外径	∅D	150 (5.91)	185 (7.28)	215 (8.46)	280 (11.02)	335 (13.19)	405 (15.94)	455 (17.91)
	法兰厚度 (包含衬里段)	t	15.0 (0.59)	16.0 (0.63)	18.0 (0.71)	21.9 (0.86)	23.9 (0.94)	27.4 (1.08)	30.4 (1.20)
	衬里内径	∅d	49 (1.94)	73 (2.87)	97 (3.82)	145 (5.72)	194 (7.65)	243 (9.55)	292 (11.51)
	螺栓圆直径	∅C	114 (4.49)	146 (5.75)	178 (7.01)	235 (9.25)	292 (11.50)	356 (14.02)	406 (15.98)
	螺栓孔间距	∅°	45	45	22.5	22.5	22.5	15	15
	螺栓孔直径	∅h	18 (0.71)	18 (0.71)	18 (0.71)	22 (0.87)	22 (0.87)	22 (0.87)	26 (1.02)
	螺栓孔数	N	4	4	8	8	8	12	12
	高度	H1	174 (6.85)	207 (8.15)	232 (9.13)	283 (11.12)	335 (13.19)	401 (15.78)	450 (17.73)
	高度	H2	99 (3.90)	114 (4.49)	124 (4.88)	143 (5.61)	168 (6.60)	198 (7.81)	223 (8.77)
	高度	H3	—	—	—	—	—	456 (17.95)	506 (19.92)
分体型传感器	最大高度	Hr	291 (11.46)	324 (12.76)	349 (13.74)	400 (15.74)	452 (17.81)	518 (20.40)	568 (22.34)
	大约重量, 单位: kg (lb) (*2)		5.9 (13.0)	8.9 (19.6)	12.5 (27.6)	28 (61.8)	42 (92.7)	72 (158.9)	89 (196.5)
一体型流量计	最大高度	Hi	336 (13.23)	369 (14.53)	394 (15.51)	445 (17.50)	497 (19.57)	563 (22.16)	612 (24.10)
	大约重量, 单位: kg (lb)		8.3 (18.3)	11.3 (24.9)	15.0 (33.1)	30 (66.2)	44 (97.1)	74 (163.4)	91 (200.9)
薄型接地环(GRL, GRH, GRV) (*1)			+2 (+0.08)	+2 (+0.08)	+2 (+0.08)	+2 (+0.08)	+2 (+0.08)	+4 (+0.16)	+4 (+0.16)
厚型接地环(GRN, GRJ, GRW) (*1)			+6 (+0.24)	+6 (+0.24)	+6 (+0.24)	+6 (+0.24)	+6 (+0.24)	+6 (+0.24)	+6 (+0.24)
厚型接地环(GRN, GRJ, GRW) 带垫片(GA, GC, GD) (*1)			+10 (+0.39)	+10 (+0.39)	+10 (+0.39)	+12 (+0.47)	+12 (+0.47)	—	—
金属帽接地环(GSN, GDN) (*1)			—	+6 (+0.24)	+6 (+0.24)	+6 (+0.24)	+6 (+0.24)	+6 (+0.24)	+6 (+0.24)
接地环电极型(GRP, GRT) (*1)			+29 (+1.14)	+29 (+1.14)	+29 (+1.14)	+34 (+1.34)	+34 (+1.34)	—	—
接地环电极型(GRP, GRT) 带垫片(GA, GC, GD) (*1)			+33 (+1.30)	+33 (+1.30)	+33 (+1.30)	+40 (+1.57)	+40 (+1.57)	—	—

*1: 选择带/不带垫片的可选接地环时, 将上述值(两端的总和)加到面间距“L”上。

*2: 选择浸水型或可选代码DHC时, 随附带组合接头的防水密封接头和电缆。
电缆长度为30米时, 对表格中的重量值加9.5 kg (20.9 lb)。*3: 面间距“L”的极限偏差如下。
• 口径2.5 ~ 200 mm (0.1 ~ 8 in.): 0/-3 mm
• 口径250 ~ 400 mm (10 ~ 16 in.): 0/-5 mm

● 法兰型(PFA衬里, 高压型)

单位:mm (英寸近似值)



○ 法兰型, ASME Class 600

单位:mm (英寸近似值)

型号	过程连接代码		EA4				
	口径代码		025	040	050	080	100
	口径		25 (1)	40 (1.5)	50 (2)	80 (3)	100 (4)
	衬里代码		A	A	A	A	A
分体型传感器 一体型流量计	面间距(*1)(*3)	L	209 (8.23)	261 (10.28)	261 (10.28)	261 (10.28)	311 (12.24)
	法兰外径	∅D	124.0 (4.88)	155.5 (6.12)	165.1 (6.50)	209.6 (8.25)	273.1 (10.75)
	法兰厚度 (包含衬里段)	t	29.0 (1.14)	34.4 (1.35)	37.4 (1.47)	43.8 (1.72)	50.1 (1.97)
	衬里内径	∅d	24 (0.93)	29 (1.16)	41 (1.59)	64 (2.52)	87 (3.43)
	螺栓圆直径	∅C	88.9 (3.50)	114.3 (4.50)	127.0 (5.00)	168.1 (6.62)	215.9 (8.50)
	螺栓孔间距	∅°	45	45	22.5	22.5	22.5
	螺栓孔直径	∅h	19.1 (0.75)	22.4 (0.88)	19.1 (0.75)	22.4 (0.88)	25.4 (1.00)
	螺栓孔数	N	4	4	8	8	8
	高度	H1	148 (5.83)	167 (6.57)	185 (7.28)	222 (8.74)	265 (10.43)
	高度	H2	86 (3.38)	90 (3.53)	103 (4.05)	117 (4.61)	129 (5.07)
	高度	H3	—	—	—	243 (9.57)	306 (12.05)
	分体型传感器	最大高度	Hr	265 (10.43)	284 (11.18)	302 (11.89)	339 (13.35)
大约重量, 单位:kg (lb) (*2)			5.8 (12.8)	9.2 (20.3)	11.0 (24.3)	19.4 (42.8)	36.9 (81.4)
一体型流量计	最大高度	Hi	310 (12.20)	329 (12.95)	347 (13.66)	384 (15.12)	427 (16.81)
	大约重量, 单位:kg (lb)		8.2 (18.1)	11.6 (25.6)	13.4 (29.5)	21.9 (48.3)	39.3 (86.6)

*1: 面间距“L”包括接地环(GRN)的厚度, 需要始终选择接地环。

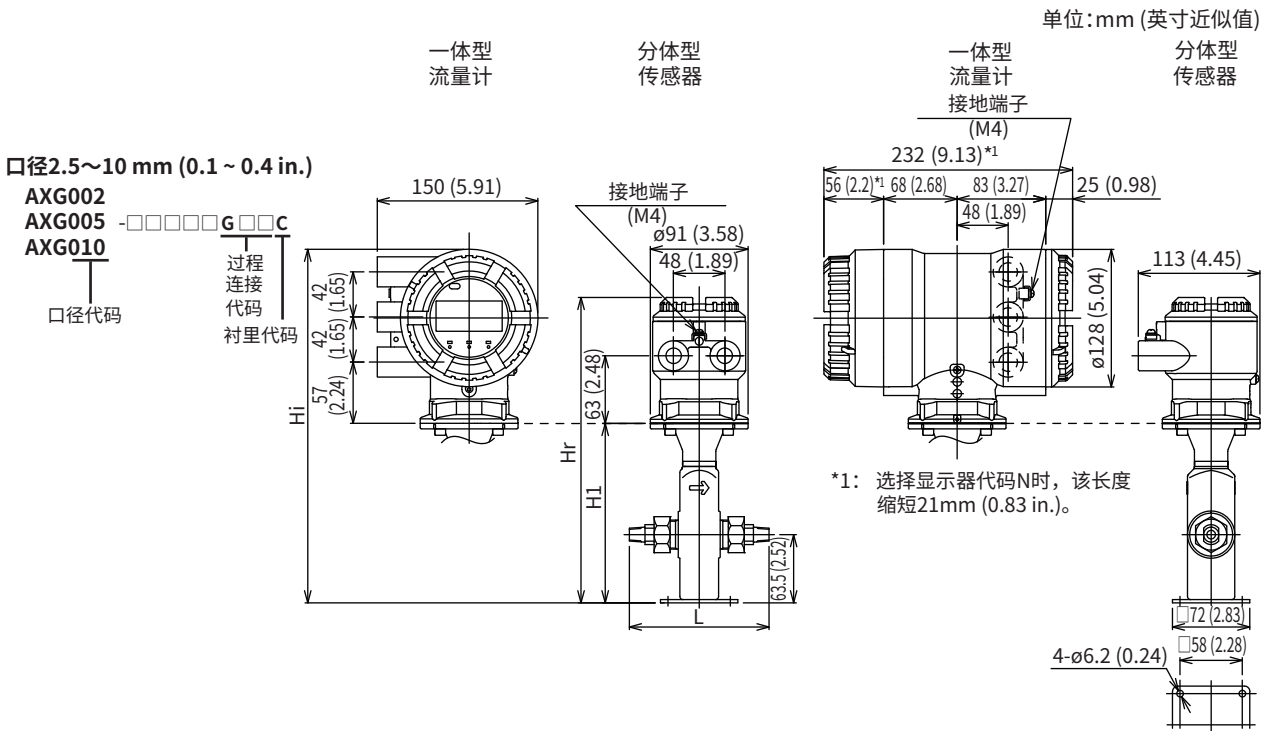
*2: 选择浸水型或可选代码DHC时, 随附带组合接头的防水密封接头和电缆。

电缆长度为30米时, 对表格中的重量值加9.5 kg (20.9 lb)。

*3: 面间距“L”的极限偏差如下。

• 口径2.5 ~ 200 mm (0.1 ~ 8 in.): 0/-3 mm

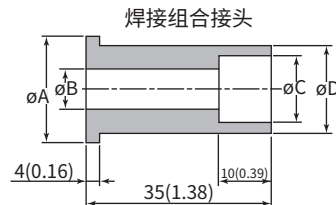
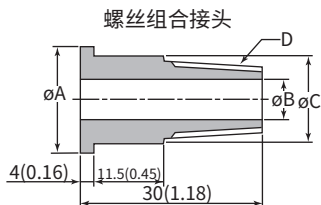
● 陶瓷管(组合接头型)



单位:mm (英寸近似值)

型号	过程连接代码		GUN/GUR: 螺丝组合接头			GUW: 焊接组合接头		
	口径代码		002	005	010	002	005	010
	口径		2.5 (0.1)	5 (0.2)	10 (0.4)	2.5 (0.1)	5 (0.2)	10 (0.4)
	衬里代码		C	C	C	C	C	C
分体型传感器	面间距	L	130 (5.12)			140 (5.51)		
一体型流量计	高度	H1	167 (6.57)			167 (6.57)		
分体型传感器	最大高度	Hr	284 (11.18)			284 (11.18)		
	大约重量, 单位: kg (lb) (*1)		2.7 (6.0)			2.7 (6.0)		
一体型流量计	最大高度	Hi	329 (12.95)			329 (12.95)		
	大约重量, 单位: kg (lb)		5.2 (11.5)			5.2 (11.5)		

*1: 选择可选代码DHC时, 随附带组合接头的防水密封接头和电缆。
电缆长度为30米时, 对表格中的重量值加9.5 kg (20.9 lb)。



过程连接代码	GUN:螺丝组合接头			
口径	øA	øB	øC	D
2.5 (0.1)	22 (0.87)	8 (0.31)	18.5 (0.73)	NPT1/4
5 (0.2)	22 (0.87)	8 (0.31)	18.5 (0.73)	NPT1/4
10 (0.4)	25 (0.98)	10 (0.39)	22.5 (0.89)	NPT3/8

过程连接代码	GUR:螺丝组合接头			
口径	øA	øB	øC	D
2.5 (0.1)	22 (0.87)	8 (0.31)	18.5 (0.73)	R1/4
5 (0.2)	22 (0.87)	8 (0.31)	18.5 (0.73)	R1/4
10 (0.4)	25 (0.98)	10 (0.39)	22.5 (0.89)	R3/8

过程连接代码	GUW:焊接组合接头			
口径	øA	øB	øC	D
2.5 (0.1)	22 (0.87)	8 (0.31)	14.3 (0.56)	18.5 (0.73)
5 (0.2)	22 (0.87)	8 (0.31)	14.3 (0.56)	18.5 (0.73)
10 (0.4)	25 (0.98)	10 (0.39)	17.8 (0.70)	22.5 (0.89)

● 陶瓷管(夹持型)

单位:mm (英寸近似值)
一体型 流量计
分体型 传感器

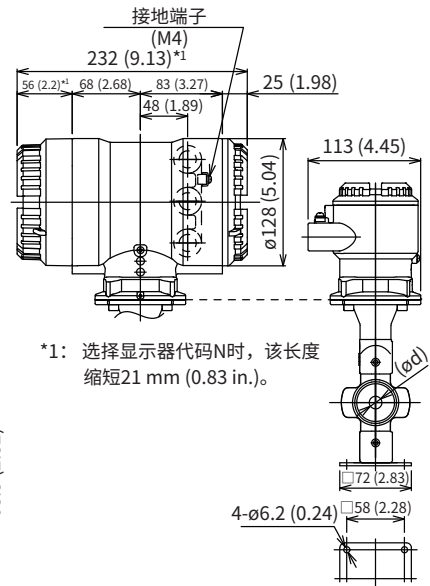
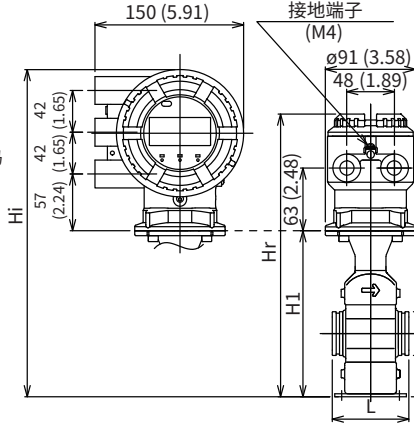
口径15 mm (0.5 in.)

AXG015 - □□□□□A□□C

口径代码

过程连接代码

衬里代码



*1: 选择显示器代码N时, 该长度缩短21 mm (0.83 in.)。

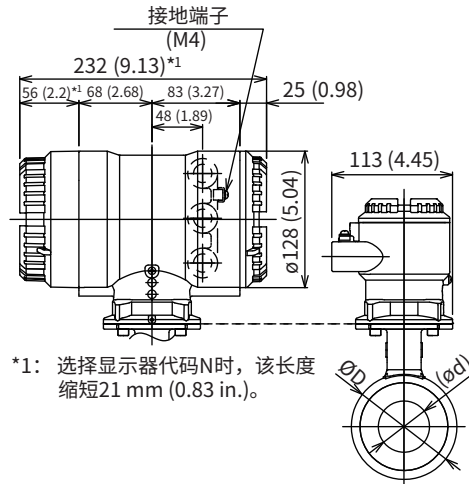
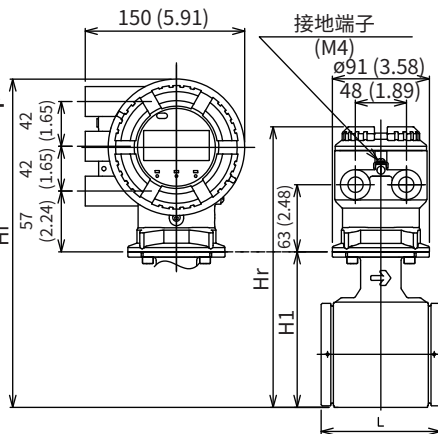
口径25~100 mm (1 ~ 4 in.)

AXG025
AXG040
AXG050
AXG080
AXG100

口径代码

过程连接代码

衬里代码



*1: 选择显示器代码N时, 该长度缩短21 mm (0.83 in.)。

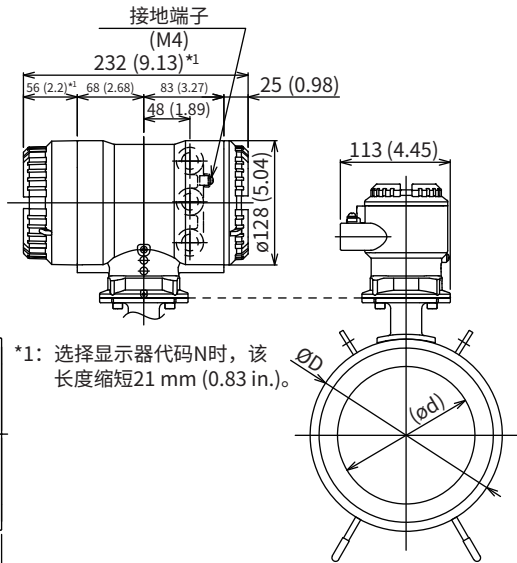
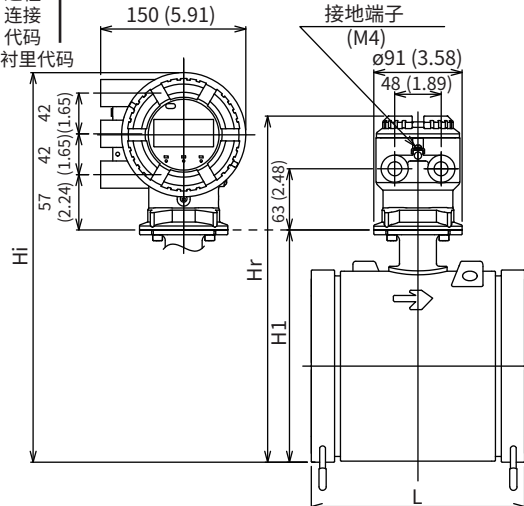
口径150 ~ 200 mm (6 ~ 8 in.)

AXG150
AXG200

口径代码

过程连接代码

衬里代码



*1: 选择显示器代码N时, 该长度缩短21 mm (0.83 in.)。

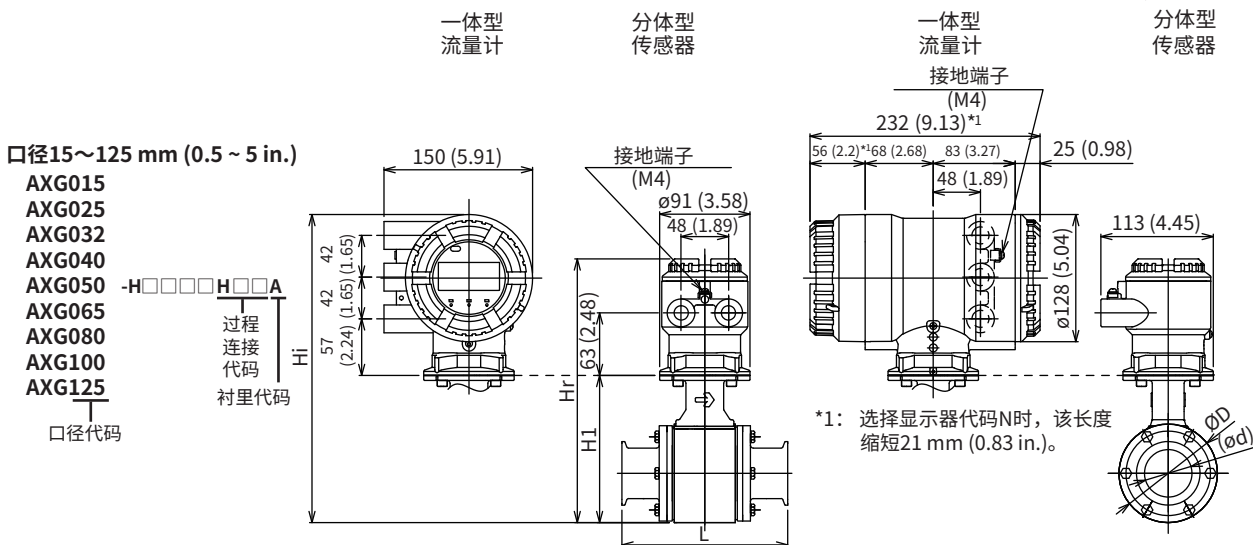
单位:mm (英寸近似值)

型号	过程连接代码		AA1, AA2, AJ1, AJ2						AA1, AJ1	AA2, AJ2	AA1, AJ1	AA2, AJ2
			AE4			AE2			AE2	—	AE2	—
			—	—	—	—	—	—	—	—	AE1	—
			—	—	—	—	AG1			AG1	—	AG1
口径代码		015	025	040	050	080	100	150	150	200	200	
口径		15 (0.5)	25 (1)	40 (1.5)	50 (2)	80 (3)	100 (4)	150 (6)	150 (6)	200 (8)	200 (8)	
衬里代码		C	C	C	C	C	C	C	C	C	C	
分体型传感器 一体型流量计	面间距 (*1)	L	79 (3.11)	87 (3.43)	100 (3.94)	114 (4.49)	154 (6.06)	174 (6.85)	226 (8.90)	226 (8.90)	296 (11.65)	296 (11.65)
	外径	∅D	44 (1.73)	67.5 (2.66)	86 (3.39)	99 (3.90)	129 (5.08)	155 (6.10)	214 (8.43)	214 (8.43)	264 (10.39)	264 (10.39)
	管道内径	∅d	13 (0.51)	23 (0.91)	36 (1.42)	48 (1.89)	73 (2.87)	93 (3.66)	141 (5.55)	141 (5.55)	187 (7.36)	187 (7.36)
	高度	H1	167 (6.57)	110 (4.33)	129 (5.08)	148 (5.83)	175 (6.89)	201 (7.91)	255 (10.04)	273 (10.75)	305 (12.02)	323 (12.72)
分体型传感器	最大高度	Hr	284 (11.18)	227 (8.94)	246 (9.69)	265 (10.43)	292 (11.50)	318 (12.52)	372 (14.66)	390 (15.35)	423 (16.63)	441 (17.36)
	大约重量, 单位:kg (lb) (*3)		2.7 (6.0)	2.7 (6.0)	3.6 (7.9)	4.5 (9.9)	7.2 (15.9)	10.1 (22.3)	21 (46.4)	21 (46.4)	34 (75.1)	34 (75.1)
一体型流量计	最大高度	Hi	329 (12.95)	272 (10.71)	291 (11.46)	310 (12.20)	337 (13.27)	363 (14.29)	417 (16.42)	435 (17.13)	467 (18.39)	485 (19.09)
	大约重量, 单位:kg (lb)		5.2 (11.5)	5.2 (11.5)	6.1 (13.5)	7.0 (15.4)	9.7 (21.4)	12.6 (27.8)	23 (50.8)	23 (50.8)	36 (79.5)	36 (79.5)
垫片(BSC, BSF) (*1)			+6 (+0.24)	+6 (+0.24)	+6 (+0.24)	+6 (+0.24)	+6 (+0.24)	+6 (+0.24)	+6 (+0.24)	+6 (+0.24)	+6 (+0.24)	+6 (+0.24)
厚型接地环(GRN, GRJ, GRW) (*1)			+6 (+0.24)	+6 (+0.24)	+6 (+0.24)	+6 (+0.24)	+6 (+0.24)	+6 (+0.24)	+6 (+0.24)	+6 (+0.24)	+6 (+0.24)	+6 (+0.24)
厚型接地环(GRN, GRJ, GRW)和垫片(BSC, BSF) (*1)			+12 (+0.47)	+12 (+0.47)	+12 (+0.47)	+12 (+0.47)	+12 (+0.47)	+12 (+0.47)	+12 (+0.47)	+12 (+0.47)	+12 (+0.47)	+12 (+0.47)
厚型接地环(GRN, GRJ, GRW)带垫片(GA, GC, GD, GF) (*1) (*2)			+6 (+0.24)	+6 (+0.24)	+6 (+0.24)	+6 (+0.24)	+6 (+0.24)	+6 (+0.24)	+6 (+0.24)	+6 (+0.24)	+6 (+0.24)	+6 (+0.24)
厚型接地环(GRN, GRJ, GRW),带垫片(GA, GC, GD, GF)和垫片(BSC, BSF) (*1) (*2)			+12 (+0.47)	+12 (+0.47)	+12 (+0.47)	+12 (+0.47)	+12 (+0.47)	+12 (+0.47)	+12 (+0.47)	+12 (+0.47)	+12 (+0.47)	+12 (+0.47)
接地环电极型(GRP, GRT) (*1)			+28 (+1.10)	+28 (+1.10)	+28 (+1.10)	+28 (+1.10)	+28 (+1.10)	+28 (+1.10)	+36 (+1.42)	+36 (+1.42)	+36 (+1.42)	+36 (+1.42)
接地环电极型(GRP, GRT)和垫片(BSC, BSF) (*1)			+34 (+1.34)	+34 (+1.34)	+34 (+1.34)	+34 (+1.34)	+34 (+1.34)	+34 (+1.34)	+42 (+1.65)	+42 (+1.65)	+42 (+1.65)	+42 (+1.65)
接地环电极型(GRP, GRT)带垫片(GA, GC, GD, GF) (*1) (*2)			+28 (+1.10)	+28 (+1.10)	+28 (+1.10)	+28 (+1.10)	+28 (+1.10)	+28 (+1.10)	+36 (+1.42)	+36 (+1.42)	+36 (+1.42)	+36 (+1.42)
接地环电极型(GRP, GRT)带垫片(GA, GC, GD, GF)和垫片(BSC, BSF) (*1) (*2)			+34 (+1.34)	+34 (+1.34)	+34 (+1.34)	+34 (+1.34)	+34 (+1.34)	+34 (+1.34)	+42 (+1.65)	+42 (+1.65)	+42 (+1.65)	+42 (+1.65)

- *1: 面间距“L”包含两个垫片的厚度,随流量计提供。请务必始终使用随附的垫片。
选择可接地环(带/不带垫片)时,将上述值(两端的总和,包括提供的两个垫片)加到面间距“L”上。
- *2: 选择可选代码GA, GC, GD或GF时,随附于流量计的2片垫片会变为可选代码选择的垫片。
- *3: 选择可选代码DHC时,随附带组合接头的防水密封接头和电缆。
电缆长度为30米时,对表格中的重量值加9.5 kg (20.9 lb)。

● 卫生型(卡箍型, PFA衬里)

单位:mm (英寸近似值)



单位:mm (英寸近似值)

型号	过程连接代码		HAB:Tri-Clamp (不适用于口径代码032和125) HDB:DIN 32676 卡箍型 HKB:ISO 2852 / SMS 3016 卡箍型 HJA,HJB:ISO 2852 卡箍型 (用于JIS G3447 管道)								
	口径代码		015	025	032	040	050	065	080	100	125
	口径		15 (0.5)	25 (1)	32 (1.25)	40 (1.5)	50 (2)	65 (2.5)	80 (3)	100 (4)	125 (5)
	衬里代码		A	A	A	A	A	A	A	A	A
分体型传感器 一体型流量计	面间距	L	166 (6.54)	166 (6.54)	166 (6.54)	166 (6.54)	176 (6.93)	196 (7.72)	216 (8.50)	246 (9.69)	316 (12.44)
	外径	ØD	73 (2.87)	73 (2.87)	73 (2.87)	86 (3.39)	99 (3.90)	117 (4.61)	129 (5.08)	155 (6.10)	183 (7.20)
	内径	Ød	17.5 (0.69)	23.0 (0.91)	29.4 (1.16)	35.7 (1.41)	47.8 (1.88)	59.5 (2.34)	72.3 (2.85)	97.6 (3.84)	133.8 (5.27)
	高度	H1	116 (4.57)	116 (4.57)	116 (4.57)	129 (5.08)	149 (5.87)	166 (6.54)	176 (6.93)	202 (7.95)	230 (9.06)
分体型传感器	最大高度	Hr	233 (9.17)	233 (9.17)	233 (9.17)	246 (9.69)	266 (10.47)	283 (11.14)	293 (11.54)	319 (12.56)	347 (13.66)
	大约重量, 单位:kg (lb) (*1)		3.1 (6.8)	2.9 (6.4)	3.0 (6.6)	3.3 (7.3)	4.1 (9.0)	5.4 (11.9)	6.4 (14.1)	9.1 (20.1)	13.5 (29.8)
一体型流量计	最大高度	Hi	278 (10.94)	278 (10.94)	278 (10.94)	291 (11.46)	311 (12.24)	328 (12.91)	338 (13.31)	364 (14.33)	392 (15.43)
	大约重量, 单位:kg (lb)		5.6 (12.4)	5.4 (11.9)	5.5 (12.1)	5.8 (12.8)	6.7 (14.8)	7.9 (17.4)	8.9 (19.6)	11.7 (25.8)	16.1 (35.5)

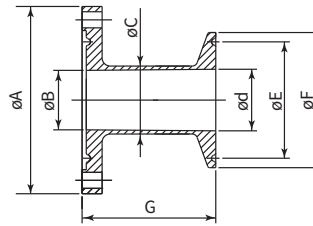
*1: 选择可选代码DHC时, 随附带组合接头的防水密封接头和电缆。
电缆长度为30米时, 对表格中的重量值加9.5 kg (20.9 lb)。

○ 卡箍连接适配器

单位:mm (英寸近似值)

过程连接代码	HAB:Tri-Clamp						
口径代码	015	025	040	050	065	080	100
口径	15 (0.5)	25 (1)	40 (1.5)	50 (2)	65 (2.5)	80 (3)	100 (4)
ØA	70 (2.76)	70 (2.76)	83 (3.27)	96 (3.78)	114 (4.49)	126 (4.96)	152 (5.98)
ØB	16.0 (0.63)	22.2 (0.87)	34.6 (1.36)	47.6 (1.87)	59.5 (2.34)	72.3 (2.85)	97.0 (3.82)
ØC	19.2 (0.76)	25.4 (1.00)	38.1 (1.50)	50.8 (2.00)	63.5 (2.50)	76.2 (3.00)	101.6 (4.00)
Ød	15.7 (0.62)	22.1 (0.87)	34.8 (1.37)	47.5 (1.87)	60.2 (2.37)	72.9 (2.87)	97.4 (3.83)
ØE	—	43.6 (1.72)	43.6 (1.72)	56.3 (2.22)	70.6 (2.78)	83.3 (3.28)	110.3 (4.34)
ØF	25.0 (0.98)	50.4 (1.98)	50.4 (1.98)	64.0 (2.52)	77.4 (3.05)	91.0 (3.58)	118.9 (4.68)
G	50 (1.97)	50 (1.97)	50 (1.97)	50 (1.97)	50 (1.97)	50 (1.97)	50 (1.97)

HAB, HDB, HKB, HJA, HJB



卡箍连接适配器

单位:mm (英寸近似值)

过程连接代码	HDB:DIN 32676 卡箍型								
口径代码	015	025	032	040	050	065	080	100	125
口径	15 (0.5)	25 (1)	32 (1.25)	40 (1.5)	50 (2)	65 (2.5)	80 (3)	100 (4)	125 (5)
ØA	70 (2.76)	70 (2.76)	70 (2.76)	83 (3.27)	96 (3.78)	114 (4.49)	126 (4.96)	152 (5.98)	180 (7.09)
ØB	16.0 (0.63)	22.2 (0.87)	29.4 (1.16)	34.6 (1.36)	47.6 (1.87)	59.5 (2.34)	72.3 (2.85)	97.0 (3.82)	121.0 (4.76)
ØC	20.0 (0.79)	30.0 (1.18)	36.0 (1.42)	42.0 (1.65)	54.0 (2.13)	70.0 (2.76)	85.0 (3.35)	104.0 (4.09)	129.0 (5.08)
Ød	16.0 (0.63)	26.0 (1.02)	32.0 (1.26)	38.0 (1.50)	50.0 (1.97)	66.0 (2.60)	81.0 (3.19)	100.0 (3.94)	125.0 (4.92)
ØE	27.5 (1.08)	43.5 (1.71)	43.5 (1.71)	43.5 (1.71)	56.5 (2.22)	83.5 (3.29)	97.0 (3.82)	110.0 (4.33)	146.0 (5.75)
ØF	34.0 (1.34)	50.5 (1.99)	50.5 (1.99)	50.5 (1.99)	64.0 (2.52)	91.0 (3.58)	106.0 (4.17)	119.0 (4.69)	155.0 (6.10)
G	50 (1.97)	50 (1.97)	50 (1.97)	50 (1.97)	50 (1.97)	50 (1.97)	50 (1.97)	50 (1.97)	60 (2.36)

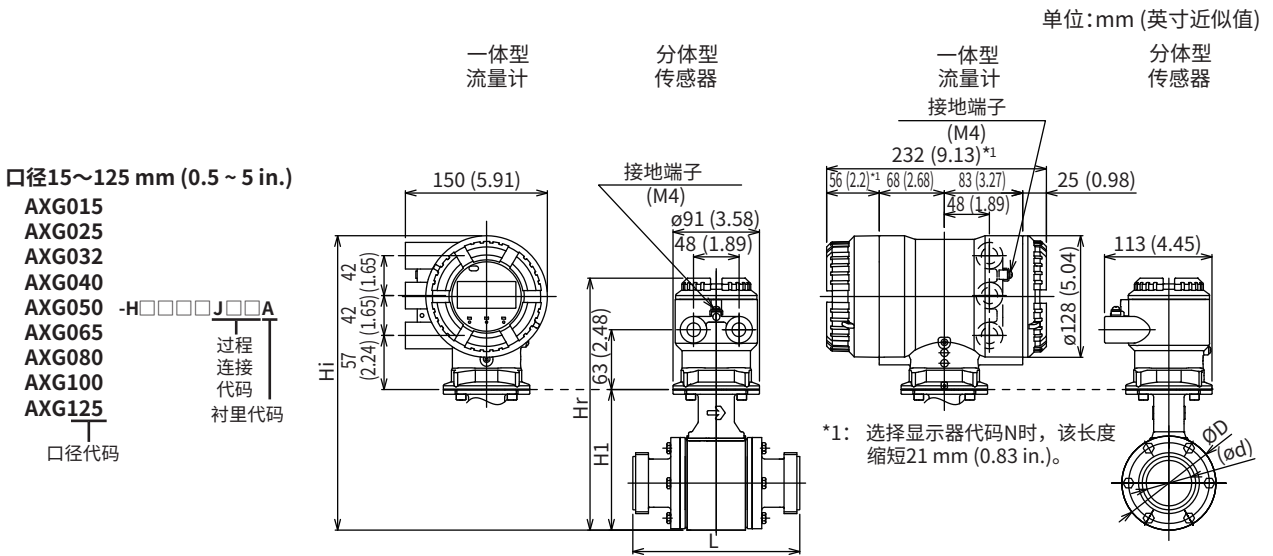
单位:mm (英寸近似值)

过程连接代码	HKB:ISO 2852 / SMS 3016 卡箍型								
口径代码	015	025	032	040	050	065	080	100	125
口径	15 (0.5)	25 (1)	32 (1.25)	40 (1.5)	50 (2)	65 (2.5)	80 (3)	100 (4)	125 (5)
ØA	70 (2.76)	70 (2.76)	70 (2.76)	83 (3.27)	96 (3.78)	114 (4.49)	126 (4.96)	152 (5.98)	180 (7.09)
ØB	16.0 (0.63)	22.2 (0.87)	29.4 (1.16)	34.6 (1.36)	47.6 (1.87)	59.5 (2.34)	72.3 (2.85)	97.0 (3.82)	121.0 (4.76)
ØC	18.0 (0.71)	25.6 (1.01)	34.3 (1.35)	38.6 (1.52)	51.6 (2.03)	64.1 (2.52)	76.7 (3.02)	102.5 (4.04)	141.2 (5.56)
Ød	15.2 (0.60)	22.6 (0.89)	31.3 (1.23)	35.6 (1.40)	48.6 (1.91)	60.3 (2.37)	72.9 (2.87)	97.6 (3.84)	135.7 (5.34)
ØE	27.5 (1.08)	43.5 (1.71)	43.5 (1.71)	43.5 (1.71)	56.5 (2.22)	83.5 (3.29)	97.0 (3.82)	110.0 (4.33)	146.0 (5.75)
ØF	34.0 (1.34)	50.5 (1.99)	50.5 (1.99)	50.5 (1.99)	64.0 (2.52)	91.0 (3.58)	106.0 (4.17)	119.0 (4.69)	155.0 (6.10)
G	50 (1.97)	50 (1.97)	50 (1.97)	50 (1.97)	50 (1.97)	50 (1.97)	50 (1.97)	50 (1.97)	60 (2.36)

单位:mm (英寸近似值)

过程连接代码	HJA, HJB:ISO 2852 卡箍型 (用于JIS G3447 管道)								
口径代码	015	025	032	040	050	065	080	100	125
口径	15 (0.5)	25 (1)	32 (1.25)	40 (1.5)	50 (2)	65 (2.5)	80 (3)	100 (4)	125 (5)
ØA	70 (2.76)	70 (2.76)	70 (2.76)	83 (3.27)	96 (3.78)	114 (4.49)	126 (4.96)	152 (5.98)	180 (7.09)
ØB	16.0 (0.63)	22.2 (0.87)	29.4 (1.16)	34.6 (1.36)	47.6 (1.87)	59.5 (2.34)	72.3 (2.85)	97.0 (3.82)	121.0 (4.76)
ØC	21.7 (0.85)	25.4 (1.00)	31.8 (1.25)	38.1 (1.50)	50.8 (2.00)	63.5 (2.50)	76.3 (3.00)	101.6 (4.00)	139.8 (5.50)
Ød	17.5 (0.69)	23.0 (0.91)	29.4 (1.16)	35.7 (1.41)	47.8 (1.88)	59.5 (2.34)	72.3 (2.85)	97.6 (3.84)	133.8 (5.27)
ØE	27.5 (1.08)	43.5 (1.71)	43.5 (1.71)	43.5 (1.71)	56.5 (2.22)	83.5 (3.29)	97.0 (3.82)	110.0 (4.33)	146.0 (5.75)
ØF	34.0 (1.34)	50.5 (1.99)	50.5 (1.99)	50.5 (1.99)	64.0 (2.52)	91.0 (3.58)	106.0 (4.17)	119.0 (4.69)	155.0 (6.10)
G	50 (1.97)	50 (1.97)	50 (1.97)	50 (1.97)	50 (1.97)	50 (1.97)	50 (1.97)	50 (1.97)	60 (2.36)

● 卫生型(接头型, PFA衬里)



单位:mm (英寸近似值)

型号	过程连接代码		JDB: DIN 11851 接头								
	口径代码		015	025	032	040	050	065	080	100	125
	口径		15 (0.5)	25 (1)	32 (1.25)	40 (1.5)	50 (2)	65 (2.5)	80 (3)	100 (4)	125 (5)
	衬里代码		A	A	A	A	A	A	A	A	A
分体型传感器	面间距	L	166 (6.54)	166 (6.54)	166 (6.54)	166 (6.54)	176 (6.93)	196 (7.72)	236 (9.29)	266 (10.47)	326 (12.83)
	外径	ØD	73 (2.87)	73 (2.87)	73 (2.87)	86 (3.39)	99 (3.90)	117 (4.61)	129 (5.08)	155 (6.10)	183 (7.20)
一体型流量计	内径	Ød	16 (0.63)	26 (1.02)	32 (1.26)	38 (1.50)	50 (1.97)	66 (2.60)	81 (3.19)	100 (3.94)	125 (4.92)
	高度	Hl	116 (4.57)	116 (4.57)	116 (4.57)	129 (5.08)	149 (5.87)	166 (6.54)	176 (6.93)	202 (7.95)	230 (9.06)
分体型传感器	最大高度	Hr	233 (9.17)	233 (9.17)	233 (9.17)	246 (9.69)	266 (10.47)	283 (11.14)	293 (11.54)	319 (12.56)	347 (13.66)
	大约重量, 单位:kg (lb) (*1)		3.0 (6.6)	3.0 (6.6)	3.1 (6.8)	3.4 (7.5)	4.3 (9.5)	5.5 (12.1)	6.5 (14.3)	9.2 (20.3)	14.3 (31.5)
一体型流量计	最大高度	Hi	278 (10.94)	278 (10.94)	278 (10.94)	291 (11.46)	311 (12.24)	328 (12.91)	338 (13.31)	364 (14.33)	392 (15.43)
	大约重量, 单位:kg (lb)		5.5 (12.1)	5.5 (12.1)	5.6 (12.3)	5.9 (13.0)	6.9 (15.2)	8.0 (17.6)	9.1 (20.1)	11.8 (26.0)	16.9 (37.3)

*1: 选择可选代码DHC时, 随附带组合接头的防水密封接头和电缆。
电缆长度为30米时, 对表格中的重量值加9.5 kg (20.9 lb)。

单位:mm (英寸近似值)

型号	过程连接代码		JKB: ISO 2853 接头							
	口径代码		015	025	032	040	050	065	080	100
	口径		15 (0.5)	25 (1)	32 (1.25)	40 (1.5)	50 (2)	65 (2.5)	80 (3)	100 (4)
	衬里代码		A	A	A	A	A	A	A	A
分体型传感器	面间距	L	166 (6.54)	166 (6.54)	166 (6.54)	166 (6.54)	176 (6.93)	196 (7.72)	216 (8.50)	246 (9.69)
	外径	ØD	73 (2.87)	73 (2.87)	73 (2.87)	86 (3.39)	99 (3.90)	117 (4.61)	129 (5.08)	155 (6.10)
一体型流量计	内径	Ød	15.2 (0.60)	22.6 (0.89)	31.3 (1.23)	35.6 (1.40)	48.6 (1.91)	60.3 (2.37)	72.9 (2.87)	97.6 (3.84)
	高度	Hl	116 (4.57)	116 (4.57)	116 (4.57)	129 (5.08)	149 (5.87)	166 (6.54)	176 (6.93)	202 (7.95)
分体型传感器	最大高度	Hr	233 (9.17)	233 (9.17)	233 (9.17)	246 (9.69)	266 (10.47)	283 (11.14)	293 (11.54)	319 (12.56)
	大约重量, 单位:kg (lb) (*1)		3.0 (6.6)	3.0 (6.6)	3.1 (6.8)	3.4 (7.5)	4.3 (9.5)	5.5 (12.1)	6.5 (14.3)	9.2 (20.3)
一体型流量计	最大高度	Hi	278 (10.94)	278 (10.94)	278 (10.94)	291 (11.46)	311 (12.24)	328 (12.91)	338 (13.31)	364 (14.33)
	大约重量, 单位:kg (lb)		5.5 (12.1)	5.5 (12.1)	5.6 (12.3)	5.9 (13.0)	6.9 (15.2)	8.0 (17.6)	9.1 (20.1)	11.8 (26.0)

单位:mm (英寸近似值)

型号		JJA, JJB: ISO 2853 接头 (用于 JIS G3447 管道)							
		025	032	040	050	065	080	100	
过程连接代码									
口径代码		25	32	40	50	65	80	100	
口径		(1)	(1.25)	(1.5)	(2)	(2.5)	(3)	(4)	
衬里代码		A	A	A	A	A	A	A	
分体型传感器 一体型流量计	面间距	L	166 (6.54)	166 (6.54)	166 (6.54)	176 (6.93)	196 (7.72)	216 (8.50)	246 (9.69)
	外径	∅D	73 (2.87)	73 (2.87)	86 (3.39)	99 (3.90)	117 (4.61)	129 (5.08)	155 (6.10)
	内径	∅d	23.0 (0.91)	29.4 (1.16)	35.6 (1.40)	47.8 (1.88)	59.5 (2.34)	72.3 (2.85)	97.6 (3.84)
	高度	H1	116 (4.57)	116 (4.57)	129 (5.08)	149 (5.87)	166 (6.54)	176 (6.93)	202 (7.95)
分体型传感器	最大高度	Hr	233 (9.17)	233 (9.17)	246 (9.69)	266 (10.47)	283 (11.14)	293 (11.54)	319 (12.56)
	大约重量, 单位:kg (lb) (*1)		3.0 (6.6)	3.1 (6.8)	3.4 (7.5)	4.3 (9.5)	5.5 (12.1)	6.5 (14.3)	9.2 (20.3)
一体型流量计	最大高度	Hi	278 (10.94)	278 (10.94)	291 (11.46)	311 (12.24)	328 (12.91)	338 (13.31)	364 (14.33)
	大约重量, 单位:kg (lb)		5.5 (12.1)	5.6 (12.3)	5.9 (13.0)	6.9 (15.2)	8.0 (17.6)	9.1 (20.1)	11.8 (26.0)

单位:mm (英寸近似值)

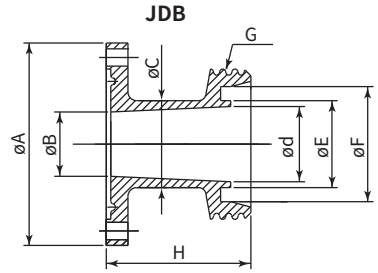
型号		JSB: SMS 1145 接头 (开口槽包装型)							
		025	032	040	050	065	080	100	
过程连接代码									
口径代码		25	32	40	50	65	80	100	
口径		(1)	(1.25)	(1.5)	(2)	(2.5)	(3)	(4)	
衬里代码		A	A	A	A	A	A	A	
分体型传感器 一体型流量计	面间距	L	166 (6.54)	166 (6.54)	166 (6.54)	176 (6.93)	196 (7.72)	216 (8.50)	276 (10.87)
	外径	∅D	73 (2.87)	73 (2.87)	86 (3.39)	99 (3.90)	117 (4.61)	129 (5.08)	155 (6.10)
	内径	∅d	22.5 (0.89)	29.6 (1.17)	35.5 (1.40)	48.5 (1.91)	60.5 (2.38)	72.9 (2.87)	97.6 (3.84)
	高度	H1	116 (4.57)	116 (4.57)	129 (5.08)	149 (5.87)	166 (6.54)	176 (6.93)	202 (7.95)
分体型传感器	最大高度	Hr	233 (9.17)	233 (9.17)	246 (9.69)	266 (10.47)	283 (11.14)	293 (11.54)	319 (12.56)
	大约重量, 单位:kg (lb) (*1)		3.0 (6.6)	3.1 (6.8)	3.4 (7.5)	4.3 (9.5)	5.5 (12.1)	6.5 (14.3)	9.2 (20.3)
一体型流量计	最大高度	Hi	278 (10.94)	278 (10.94)	291 (11.46)	311 (12.24)	328 (12.91)	338 (13.31)	364 (14.33)
	大约重量, 单位:kg (lb)		5.5 (12.1)	5.6 (12.3)	5.9 (13.0)	6.9 (15.2)	8.0 (17.6)	9.1 (20.1)	11.8 (26.0)

*1: 选择可选代码DHC时,随附带组合接头的防水密封接头和电缆。
电缆长度为30米时,对表格中的重量值加9.5 kg (20.9 lb)。

○ 接头连接适配器

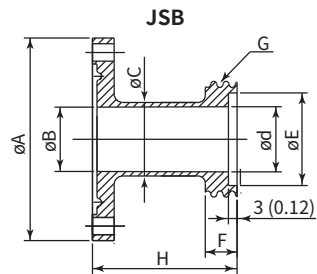
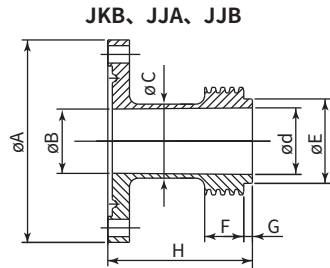
单位:mm (英寸近似值)

过程连接代码	JDB:DIN 11851 接头								
口径代码	015	025	032	040	050	065	080	100	125
口径	15 (0.5)	25 (1)	32 (1.25)	40 (1.5)	50 (2)	65 (2.5)	80 (3)	100 (4)	125 (5)
ØA	70 (2.76)	70 (2.76)	70 (2.76)	83 (3.27)	96 (3.78)	114 (4.49)	126 (4.96)	152 (5.98)	180 (7.09)
ØB	16.0 (0.63)	22.2 (0.87)	29.4 (1.16)	34.6 (1.36)	47.6 (1.87)	59.5 (2.34)	72.3 (2.85)	97.0 (3.82)	121.0 (4.76)
ØC	20.0 (0.79)	30.0 (1.18)	36.0 (1.42)	42.0 (1.65)	54.0 (2.13)	70.0 (2.76)	85.0 (3.35)	104.0 (4.09)	129.0 (5.08)
Ød	16.0 (0.63)	26.0 (1.02)	32.0 (1.26)	38.0 (1.50)	50.0 (1.97)	66.0 (2.60)	81.0 (3.19)	100.0 (3.94)	125.0 (4.92)
ØE	18.0 (0.71)	30.0 (1.18)	36.0 (1.42)	42.0 (1.65)	54.0 (2.13)	71.0 (2.80)	85.0 (3.35)	104.0 (4.09)	130.0 (5.12)
ØF	25.8 (1.02)	39.8 (1.57)	45.8 (1.80)	51.8 (2.04)	63.8 (2.51)	80.8 (3.18)	94.8 (3.73)	113.8 (4.48)	141.8 (5.58)
G	RD34 x 1/8"	RD52 x 1/6"	RD58 x 1/6"	RD65 x 1/6"	RD78 x 1/6"	RD95 x 1/6"	RD110 x 1/4"	RD130 x 1/4"	RD160 x 1/4"
H	50 (1.97)	50 (1.97)	50 (1.97)	50 (1.97)	50 (1.97)	50 (1.97)	60 (2.36)	60 (2.36)	65 (2.56)



单位:mm (英寸近似值)

过程连接代码	JKB:ISO 2853 接头							
口径代码	015	025	032	040	050	065	080	100
口径	15 (0.5)	25 (1)	32 (1.25)	40 (1.5)	50 (2)	65 (2.5)	80 (3)	100 (4)
ØA	70 (2.76)	70 (2.76)	70 (2.76)	83 (3.27)	96 (3.78)	114 (4.49)	126 (4.96)	152 (5.98)
ØB	16.0 (0.63)	22.2 (0.87)	29.4 (1.16)	34.6 (1.36)	47.6 (1.87)	59.5 (2.34)	72.3 (2.85)	97.0 (3.82)
ØC	18.0 (0.71)	25.6 (1.01)	34.3 (1.35)	38.6 (1.52)	51.6 (2.03)	64.1 (2.52)	76.7 (3.02)	102.5 (4.04)
Ød	15.2 (0.60)	22.6 (0.89)	31.3 (1.23)	35.6 (1.40)	48.6 (1.91)	60.3 (2.37)	72.9 (2.87)	97.6 (3.84)
ØE	21.2 (0.83)	29.2 (1.15)	38.2 (1.50)	42.7 (1.68)	56.2 (2.21)	69.9 (2.75)	82.6 (3.25)	108.7 (4.28)
F	13.5 (0.53)	13.5 (0.53)	13.5 (0.53)	13.5 (0.53)	13.5 (0.53)	13.5 (0.53)	13.5 (0.53)	13.5 (0.53)
G	3 (0.12)	3 (0.12)	3 (0.12)	3 (0.12)	3 (0.12)	3 (0.12)	3 (0.12)	3 (0.12)
H	50 (1.97)	50 (1.97)	50 (1.97)	50 (1.97)	50 (1.97)	50 (1.97)	50 (1.97)	50 (1.97)



接头连接适配器

单位:mm (英寸近似值)

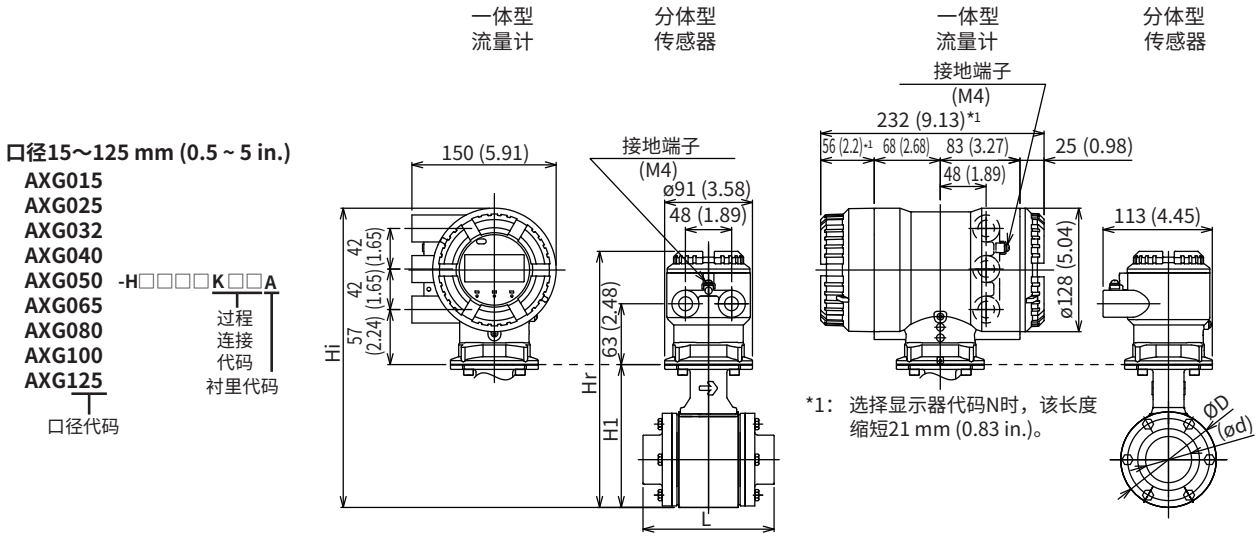
过程连接代码	JJA, JJB:ISO 2853 接头 (用于JIS G3447 管道)						
口径代码	025	032	040	050	065	080	100
口径	25 (1)	32 (1.25)	40 (1.5)	50 (2)	65 (2.5)	80 (3)	100 (4)
ØA	70 (2.76)	70 (2.76)	83 (3.27)	96 (3.78)	114 (4.49)	126 (4.96)	152 (5.98)
ØB	22.2 (0.87)	29.4 (1.16)	34.6 (1.36)	47.6 (1.87)	59.5 (2.34)	72.3 (2.85)	97.0 (3.82)
ØC	25.6 (1.01)	31.8 (1.25)	38.0 (1.50)	51.0 (2.01)	63.5 (2.50)	76.3 (3.00)	101.6 (4.00)
Ød	23.0 (0.91)	29.4 (1.16)	35.6 (1.40)	47.8 (1.88)	59.5 (2.34)	72.3 (2.85)	97.6 (3.84)
ØE	29.2 (1.15)	35.7 (1.41)	42.7 (1.68)	56.2 (2.21)	69.9 (2.75)	82.6 (3.25)	108.7 (4.28)
F	13.5 (0.53)	10.0 (0.39)	13.5 (0.53)	13.5 (0.53)	13.5 (0.53)	13.5 (0.53)	18.0 (0.71)
G	3 (0.12)	2.5 (0.10)	3 (0.12)	3 (0.12)	3 (0.12)	3 (0.12)	3 (0.12)
H	50 (1.97)	50 (1.97)	50 (1.97)	50 (1.97)	50 (1.97)	50 (1.97)	50 (1.97)

单位:mm (英寸近似值)

过程连接代码	JSB:SMS 1145 接头 (开口槽包装型)						
口径代码	025	032	040	050	065	080	100
口径	25 (1)	32 (1.25)	40 (1.5)	50 (2)	65 (2.5)	80 (3)	100 (4)
ØA	70 (2.76)	70 (2.76)	83 (3.27)	96 (3.78)	114 (4.49)	126 (4.96)	152 (5.98)
ØB	22.2 (0.87)	29.4 (1.16)	34.6 (1.36)	47.6 (1.87)	59.5 (2.34)	72.3 (2.85)	97.0 (3.82)
ØC	25.4 (1.00)	32.0 (1.26)	38.1 (1.50)	51.0 (2.01)	63.5 (2.50)	76.2 (3.00)	102.5 (4.04)
Ød	22.5 (0.89)	29.6 (1.17)	35.5 (1.40)	48.5 (1.91)	60.5 (2.38)	72.9 (2.87)	97.6 (3.84)
ØE	32.0 (1.26)	40.0 (1.57)	48.0 (1.89)	61.0 (2.40)	73.5 (2.89)	86.0 (3.39)	120.0 (4.72)
F	11 (0.43)	13 (0.51)	15 (0.59)	15 (0.59)	19 (0.75)	19 (0.75)	30 (1.18)
G	RD40 x 1/6"	RD48 x 1/6"	RD60 x 1/6"	RD70 x 1/6"	RD85 x 1/6"	RD98 x 1/6"	RD132 x 1/6"
H	50 (1.97)	50 (1.97)	50 (1.97)	50 (1.97)	50 (1.97)	50 (1.97)	65 (2.56)

● 卫生型(对焊接头型, PFA衬里)

单位:mm (英寸近似值)



单位:mm (英寸近似值)

型号	过程连接代码		KDB: DIN 11850 管道对焊接头 KKB: ISO 2037 管道对焊接头 KJA, KJB: JIS G3447 管道对焊接头								
	口径代码		015	025	032	040	050	065	080	100	125
	口径		15 (0.5)	25 (1)	32 (1.25)	40 (1.5)	50 (2)	65 (2.5)	80 (3)	100 (4)	125 (5)
	衬里代码		A	A	A	A	A	A	A	A	A
分体型传感器	面间距	L	126 (4.96)	126 (4.96)	126 (4.96)	126 (4.96)	136 (5.35)	156 (6.14)	176 (6.93)	206 (8.11)	276 (10.87)
	外径	∅D	73 (2.87)	73 (2.87)	73 (2.87)	86 (3.39)	99 (3.90)	117 (4.61)	129 (5.08)	155 (6.10)	183 (7.20)
一体型流量计	内径	∅d	17.5 (0.69)	23.0 (0.91)	29.4 (1.16)	35.7 (1.41)	47.8 (1.88)	59.5 (2.34)	72.3 (2.85)	97.6 (3.84)	133.8 (5.27)
	高度	H1	116 (4.57)	116 (4.57)	116 (4.57)	129 (5.08)	149 (5.87)	166 (6.54)	176 (6.93)	202 (7.95)	230 (9.06)
分体型传感器	最大高度	Hr	233 (9.17)	233 (9.17)	233 (9.17)	246 (9.69)	266 (10.47)	283 (11.14)	293 (11.54)	319 (12.56)	347 (13.66)
	大约重量, 单位:kg (lb) (*1)		3.0 (6.6)	2.7 (6.0)	2.9 (6.4)	3.2 (7.1)	3.9 (8.6)	5.1 (11.2)	5.9 (13.0)	8.1 (17.9)	12.3 (27.1)
一体型流量计	最大高度	Hi	278 (10.94)	278 (10.94)	278 (10.94)	291 (11.46)	311 (12.24)	328 (12.91)	338 (13.31)	364 (14.33)	392 (15.43)
	大约重量, 单位:kg (lb)		5.5 (12.1)	5.2 (11.5)	5.4 (11.9)	5.7 (12.6)	6.5 (14.3)	7.6 (16.8)	8.5 (18.7)	10.7 (23.6)	14.9 (32.9)

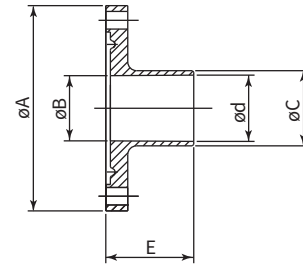
*1: 选择可选代码DHC时, 随附带组合接头的防水密封接头和电缆。
电缆长度为30米时, 对表格中的重量值加9.5 kg (20.9 lb)。

○ 对焊接头适配器

单位: mm (英寸近似值)

过程连接代码	KDB: DIN 11850 管道对焊接头								
口径代码	015	025	032	040	050	065	080	100	125
口径	15 (0.5)	25 (1)	32 (1.25)	40 (1.5)	50 (2)	65 (2.5)	80 (3)	100 (4)	125 (5)
ØA	70 (2.76)	70 (2.76)	70 (2.76)	83 (3.27)	96 (3.78)	114 (4.49)	126 (4.96)	152 (5.98)	180 (7.09)
ØB	16.0 (0.63)	22.2 (0.87)	29.4 (1.16)	34.6 (1.36)	47.6 (1.87)	59.5 (2.34)	72.3 (2.85)	97.0 (3.82)	121.0 (4.76)
ØC	20.0 (0.79)	30.0 (1.18)	36.0 (1.42)	42.0 (1.65)	54.0 (2.13)	70.0 (2.76)	85.0 (3.35)	104.0 (4.09)	129.0 (5.08)
Ød	16.0 (0.63)	26.0 (1.02)	32.0 (1.26)	38.0 (1.50)	50.0 (1.97)	66.0 (2.60)	81.0 (3.19)	100.0 (3.94)	125.0 (4.92)
E	30 (1.18)	30 (1.18)	30 (1.18)	30 (1.18)	30 (1.18)	30 (1.18)	30 (1.18)	30 (1.18)	40 (1.57)

KDB, KKB, KJA, KJB



对焊接头适配器

单位: mm (英寸近似值)

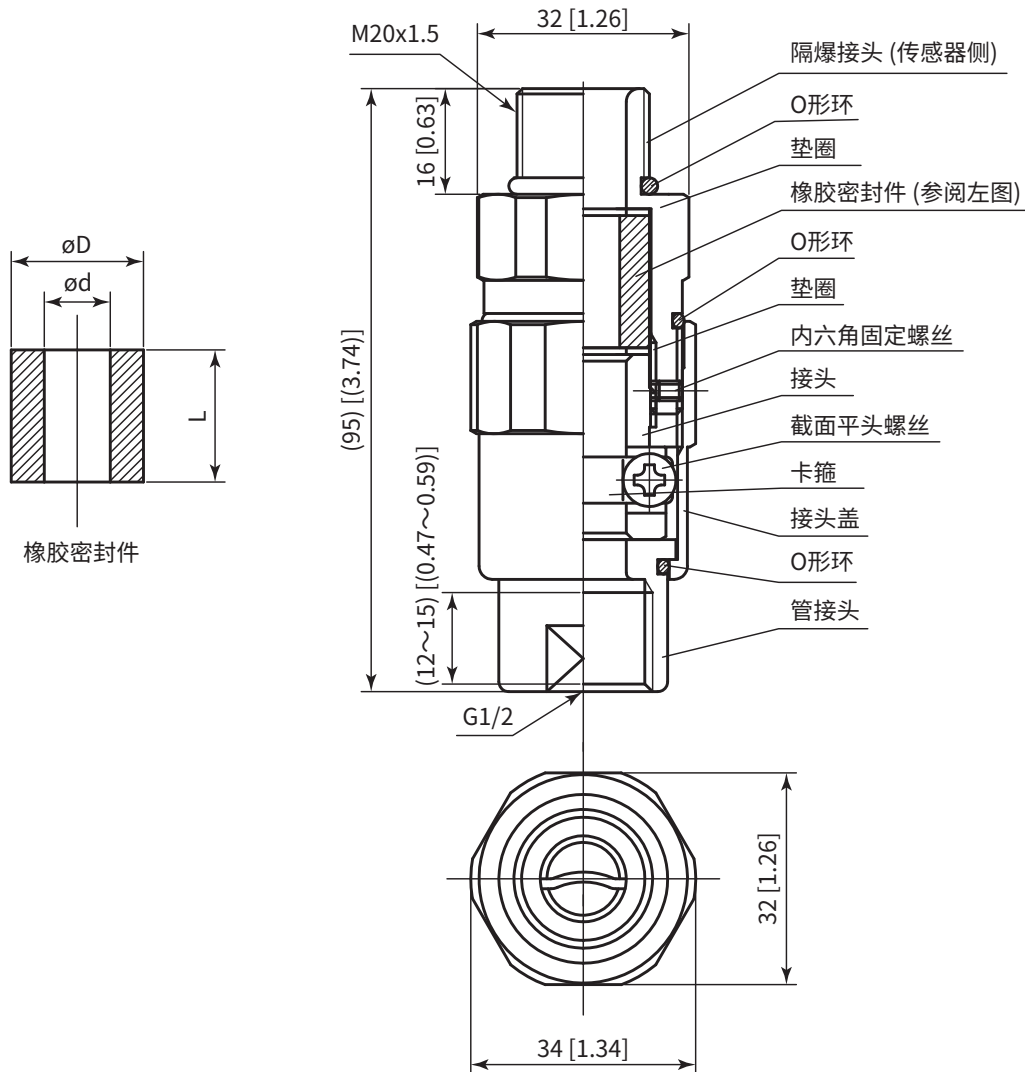
过程连接代码	KKB: ISO 2037 管道对焊接头								
口径代码	015	025	032	040	050	065	080	100	125
口径	15 (0.5)	25 (1)	32 (1.25)	40 (1.5)	50 (2)	65 (2.5)	80 (3)	100 (4)	125 (5)
ØA	70 (2.76)	70 (2.76)	70 (2.76)	83 (3.27)	96 (3.78)	114 (4.49)	126 (4.96)	152 (5.98)	180 (7.09)
ØB	16.0 (0.63)	22.2 (0.87)	29.4 (1.16)	34.6 (1.36)	47.6 (1.87)	59.5 (2.34)	72.3 (2.85)	97.0 (3.82)	121.0 (4.76)
ØC	18.0 (0.71)	25.6 (1.01)	34.3 (1.35)	38.6 (1.52)	51.6 (2.03)	64.1 (2.52)	76.7 (3.02)	102.5 (4.04)	141.2 (5.56)
Ød	15.2 (0.60)	22.6 (0.89)	31.3 (1.23)	35.6 (1.40)	48.6 (1.91)	60.3 (2.37)	72.9 (2.87)	97.6 (3.84)	135.7 (5.34)
E	30 (1.18)	30 (1.18)	30 (1.18)	30 (1.18)	30 (1.18)	30 (1.18)	30 (1.18)	30 (1.18)	40 (1.57)

单位: mm (英寸近似值)

过程连接代码	KJA, KJB: JIS G3447 管道对焊接头								
口径代码	015	025	032	040	050	065	080	100	125
口径	15 (0.5)	25 (1)	32 (1.25)	40 (1.5)	50 (2)	65 (2.5)	80 (3)	100 (4)	125 (5)
ØA	70 (2.76)	70 (2.76)	70 (2.76)	83 (3.27)	96 (3.78)	114 (4.49)	126 (4.96)	152 (5.98)	180 (7.09)
ØB	16.0 (0.63)	22.2 (0.87)	29.4 (1.16)	34.6 (1.36)	47.6 (1.87)	59.5 (2.34)	72.3 (2.85)	97.0 (3.82)	121.0 (4.76)
ØC	21.7 (0.85)	25.4 (1.00)	31.8 (1.25)	38.1 (1.50)	50.8 (2.00)	63.5 (2.50)	76.3 (3.00)	101.6 (4.00)	139.8 (5.50)
Ød	17.5 (0.69)	23.0 (0.91)	29.4 (1.16)	35.7 (1.41)	47.8 (1.88)	59.5 (2.34)	72.3 (2.85)	97.6 (3.84)	133.8 (5.27)
E	30 (1.18)	30 (1.18)	30 (1.18)	30 (1.18)	30 (1.18)	30 (1.18)	30 (1.18)	30 (1.18)	40 (1.57)

(4) 隔爆型密封适配器 (可选代码 V5□: □ = 1 ~ 5)

单位: mm ([]: 英寸近似值)



单位: mm ([]: 英寸近似值)

橡胶密封件的尺寸 (压缩前)			橡胶密封件的识别标记	电缆外径	
L	øD	ød		最小	最大
20 [0.79]	ø20 [0.79]	ø10 [0.39]	ø10 [0.39]	ø8.0 [0.31]	ø10.0 [0.39]
20 [0.79]	ø20 [0.79]	ø12 [0.47]	ø12 [0.47]	ø10.0 [0.39]	ø12.0 [0.47]

(5) 极限偏差

除非另外指定, 否则外形图上的极限偏差如下表所示。

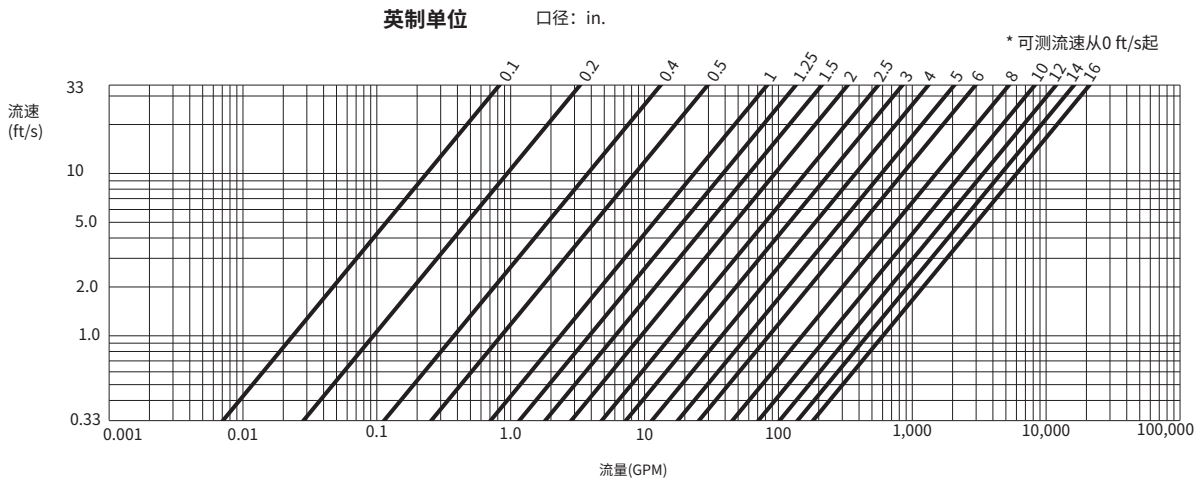
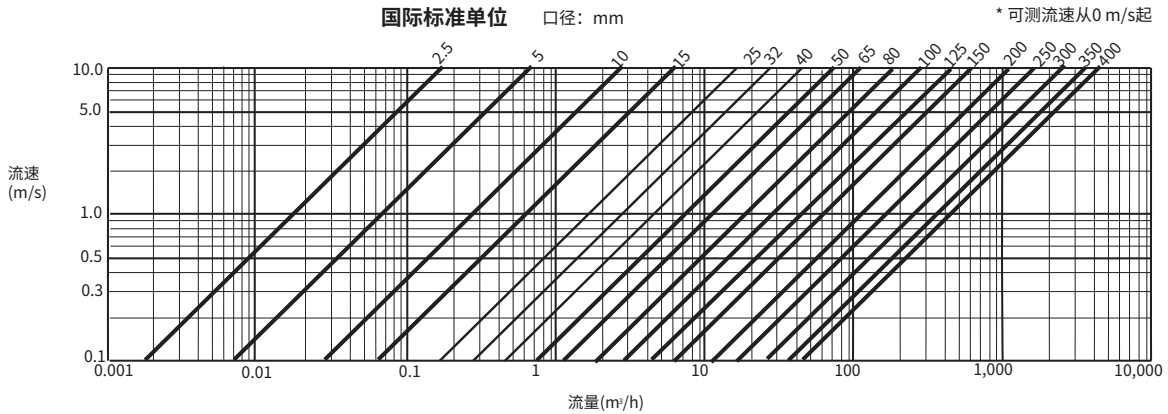
尺寸外形图中的极限偏差

单位: mm (英寸近似值)

基本尺寸类别		极限偏差	基本尺寸类别		极限偏差
大于	等于或小于		大于	等于或小于	
	3 (0.12)	±0.7 (±0.03)	500 (19.69)	630 (24.80)	±5.5 (±0.22)
3 (0.12)	6 (0.24)	±0.9 (±0.04)	630 (24.80)	800 (31.50)	±6.25 (±0.25)
6 (0.24)	10 (0.39)	±1.1 (±0.04)	800 (31.50)	1000 (39.37)	±7.0 (±0.28)
10 (0.39)	18 (0.71)	±1.35 (±0.05)	1000 (39.37)	1250 (49.21)	±8.25 (±0.32)
18 (0.71)	30 (1.18)	±1.65 (±0.06)	1250 (49.21)	1600 (62.99)	±9.75 (±0.38)
30 (1.18)	50 (1.97)	±1.95 (±0.08)	1600 (62.99)	2000 (78.74)	±11.5 (±0.45)
50 (1.97)	80 (3.15)	±2.3 (±0.09)	2000 (78.74)	2500 (98.43)	±14.0 (±0.55)
80 (3.15)	120 (4.72)	±2.7 (±0.11)	2500 (98.43)	3150 (124.02)	±16.5 (±0.65)
120 (4.72)	180 (7.09)	±3.15 (±0.12)			
180 (7.09)	250 (9.84)	±3.6 (±0.14)			
250 (9.84)	315 (12.40)	±4.05 (±0.16)			
315 (12.40)	400 (15.75)	±4.45 (±0.18)			
400 (15.75)	500 (19.69)	±4.85 (±0.19)			

备注: 该数据以JIS B 0401-1的标准公差等级IT18标准为基础。

选型数据



■ 订购信息

注释1: 订购时,可指定量程流量、单位、输出脉冲当量和累计显示脉冲当量等信息。发货前会设定这些参数。

若为分体型,请指定传感器和变送器的配套信息。这些参数将设置在配套的变送器中。

单独订购分体型传感器或分体型变送器时,不能指定这些参数。

设置超出正常设定范围的参数时,需要特注订购。

注释2: 如果还订购了其他可选项,订购时需要输入相关规格信息。

注释3: 对于AXG4A FOUNDATION现场总线型分体型变送器,请参阅一般规格书(GS 01E21F02-01ZH)。

对于AXG4A EtherNet/IP分体型变送器,请参阅一般规格书(GS 01E21F02-02ZH)。

对于AXG4A PROFIBUS PA分体型变送器,请参阅一般规格书(GS 01E21F02-03ZH)。

对于AXG1A分体型变送器,请参阅一般规格书(GS 01E22C01-01ZH)。

对于AXFA11G分体型变送器,请参阅一般规格书(GS 01E20C01-01ZH-C)。

订购信息的内容和条件不同。

1. 型号、后缀代码和可选代码

2. 配套订购

配套订购分体型传感器和变送器时,需要进行指定。通过型号名称、规格代码或位号等分别指定传感器和变送器的配套信息。各传感器和变送器的铭牌上刻有指定配套仪表的序列号。

3. 位号

可以通过组合使用下表中的字符来指定位号。

符号	- 连字符/减号	.	点		空格(*1)
	_ 下划线	=	等号	+	加号
	/ 斜线	(左括号)	右括号
	:	#	井号	!	叹号
数字	0、1、2、3、4、5、6、7、8、9				
大写字母	A、B、C、D、E、F、G、H、I、J、K、L、M、N、O、P、Q、R、S、T、U、V、W、X、Y、Z				
小写字母(*2)	a、b、c、d、e、f、g、h、i、j、k、l、m、n、o、p、q、r、s、t、u、v、w、x、y、z				

*1: 开头和结尾的空格字符将被删除并左对齐,然后打印在铭牌/位号牌上,并写入放大器存储器。

*2: 当指定通信和I/O代码J□(HART通信)时,小写字母会转换为大写字母并写入到参数“Tag”。对于参数“Long Tag”,小写字母仍是小写。

位号可以“标注在铭牌和不锈钢位号牌上(可选代码SCT)”并“设置到变送器的存储器中”。有关指定项目,请参阅下表。

记录 / 设置位置	待指定项目	最大字符数
• 铭牌 • 不锈钢位号牌 (可选代码SCT)	TAG NO	30 (*)
• 放大器存储器 (一体型流量计和分体型变送器)		30 (*) 对写入目标参数有限制。 请参阅下表。
	SOFTWARE TAG (覆盖“TAG NO”标记)	请参阅下表

*:对于AXFA11G分体型变送器,“TAG NO”最多16位字符。

对于一体型和分体型变送器,“TAG NO”指定的字符还会写入到变送器放大器中的内存(参数)中。如果只需要为变送器内存指定不同的位号,请指定“SOFTWARE TAG”。还可以仅指定SOFTWARE TAG。要写入的参数名称和最大字符数如下表所示。如果指定的字符数超出了最大值,则将写入从头至最大字符数之间的字符。

放大器存储器中的 TAG NO.			
待指定项目	通信	参数名称	最大字符数
TAG NO 或 SOFTWARE TAG	BRAIN	TAG NO	16
	HART	Long Tag	32 (*)
		Tag	8
	Modbus	Long Tag	32
		Tag	16
	FOUNDATION 现场总线	PD Tag	32
	PROFIBUS PA	PB.TAG_DESC	32
	EtherNet/IP	Long Tag	32
Tag		16	

*: 对于AXFA11G分体型变送器,“TAG NO”最多16位字符。由于HART协议是HART 5,因此“Long Tag”不可用。

4. 流量量程的范围和单位

在0.0001 ~ 999999000000.0000(运算时的有效位数为前6位)范围内指定量程流量的范围。最多可以指定小数点后4位(以0.001为单位)。但是,如果变送器为BRAIN通信型,在0.0001 ~ 32000范围内指定,包含小数点时,最多可以指定小数点后4位,且除去小数点,数值在32000以内。

在“流量计算功能”中说明的单位指定单位。该量程流量设置为正向第1量程。选择质量流量设置(可选代码MU)和指定的量程5点标定(可选代码SC)时,请务必指定流量量程的范围和单位。

除非指定,否则出厂时设定如下。

- 一体型流量计,或配套使用的AXG4A或AXG1A分体型变送器量程流量(unit m³/h)相当于流速1 m/s
- 配套使用AXFA11分体型变送器 流速1 m/s

测量流量范围(最小和最大量程流量)如下所示(流量单位为m³/h和GPM时)。在该范围内指定量程流量。范围的单位不同时,也必须在转换后变为相同流量(流速)范围。

可测流量范围

(1) 一体型流量计, 或配套使用AXG4A分体型变送器

国际单位(口径:mm, 流量:m³/h)

口径 (mm)	0 ~ 最小量程流量	0 ~ 最大量程流量
	m ³ /h (0.15 m/s)	m ³ /h (10 m/s)
2.5	0 ~ 0.0027	0 ~ 0.1767
5	0 ~ 0.0107	0 ~ 0.7068
10	0 ~ 0.0425	0 ~ 2.8274
15	0 ~ 0.0955	0 ~ 6.3617
25	0 ~ 0.2651	0 ~ 17.6714
32	0 ~ 0.4343	0 ~ 28.9529
40	0 ~ 0.6786	0 ~ 45.2389
50	0 ~ 1.0603	0 ~ 70.6858
65	0 ~ 1.7919	0 ~ 119.459
80	0 ~ 2.7144	0 ~ 180.955
100	0 ~ 4.2412	0 ~ 282.743
125	0 ~ 6.6268	0 ~ 441.786
150	0 ~ 9.5426	0 ~ 636.172
200	0 ~ 16.9647	0 ~ 1130.97
250	0 ~ 26.5072	0 ~ 1767.14
300	0 ~ 38.1704	0 ~ 2544.69
350	0 ~ 51.9541	0 ~ 3463.6
400	0 ~ 67.8585	0 ~ 4523.89

英制单位(口径:英寸, 流量:GPM)

口径 (in.)	0 ~ 最小量程流量	0 ~ 最大量程流量
	GPM (0.49 ft/s)	GPM (33 ft/s)
0.1	0 ~ 0.0117	0 ~ 0.778
0.2	0 ~ 0.0467	0 ~ 3.1122
0.4	0 ~ 0.1868	0 ~ 12.4488
0.5	0 ~ 0.4202	0 ~ 28.0098
1	0 ~ 1.1671	0 ~ 77.805
1.25	0 ~ 1.9122	0 ~ 127.475
1.5	0 ~ 2.9878	0 ~ 199.181
2	0 ~ 4.6684	0 ~ 311.22
2.5	0 ~ 7.8895	0 ~ 525.962
3	0 ~ 11.9509	0 ~ 796.724
4	0 ~ 18.6733	0 ~ 1244.88
5	0 ~ 29.1770	0 ~ 1945.12
6	0 ~ 42.0148	0 ~ 2800.98
8	0 ~ 74.6929	0 ~ 4979.52
10	0 ~ 116.708	0 ~ 7780.5
12	0 ~ 168.059	0 ~ 11203.9
14	0 ~ 228.747	0 ~ 15249.7
16	0 ~ 298.772	0 ~ 19918.1

(2) 配套使用AXFA11或AXG1A分体型变送器

国际单位(口径:mm, 流量:m³/h)

口径 (mm)	0 ~ 最小量程流量	0 ~ 最大量程流量
	m ³ /h (0.15 m/s)	m ³ /h (10 m/s)
2.5	0 ~ 0.0027	0 ~ 0.1767
5	0 ~ 0.0107	0 ~ 0.7068
10	0 ~ 0.0425	0 ~ 2.8274
15	0 ~ 0.0955	0 ~ 6.361
25	0 ~ 0.2651	0 ~ 17.671
32	0 ~ 0.4343	0 ~ 28.952
40	0 ~ 0.6786	0 ~ 45.23
50	0 ~ 1.0603	0 ~ 70.68
65	0 ~ 1.7919	0 ~ 119.45
80	0 ~ 2.7144	0 ~ 180.95
100	0 ~ 4.2412	0 ~ 282.74
125	0 ~ 6.6268	0 ~ 441.7
150	0 ~ 9.5426	0 ~ 636.1
200	0 ~ 16.9647	0 ~ 1130.9
250	0 ~ 26.5072	0 ~ 1767.1
300	0 ~ 38.1704	0 ~ 2544.6
350	0 ~ 51.9541	0 ~ 3463
400	0 ~ 67.8585	0 ~ 4523
500	0 ~ 106.0288	0 ~ 7068.58

英制单位(口径:英寸, 流量:GPM)

口径 (in.)	0 ~ 最小量程流量	0 ~ 最大量程流量
	GPM (0.49 ft/s)	GPM (33 ft/s)
0.1	0 ~ 0.0117	0 ~ 0.7780
0.2	0 ~ 0.0467	0 ~ 3.112
0.4	0 ~ 0.1868	0 ~ 12.44
0.5	0 ~ 0.4202	0 ~ 19.45
1	0 ~ 1.1671	0 ~ 77.80
1.25	0 ~ 1.9122	0 ~ 121.5
1.5	0 ~ 2.9878	0 ~ 175.0
2	0 ~ 4.6684	0 ~ 311.2
2.5	0 ~ 7.8895	0 ~ 486.2
3	0 ~ 11.9509	0 ~ 700.2
4	0 ~ 18.6733	0 ~ 1244
5	0 ~ 29.1770	0 ~ 1945
6	0 ~ 42.0148	0 ~ 2800
8	0 ~ 74.6929	0 ~ 4979
10	0 ~ 116.708	0 ~ 7780
12	0 ~ 168.059	0 ~ 11203
14	0 ~ 228.747	0 ~ 15249
16	0 ~ 298.772	0 ~ 19918
20	0 ~ 466.8448	0 ~ 31122

5. 输出脉冲当量(脉冲状态输出1)

指定量程流量后,指定每脉冲的体积流量。该输出脉冲当量设定为脉冲状态输出1。对于单位,请指定“unit/p”。“unit/p”表示“(与流量量程相同的单位)/p”。(例如:当选择“m³”为“流量量程”单位时,“unit/p”表示“m³/p”。)

可指定的数位和范围与“4. 流量量程的范围和单位”中所述相同。

除非指定,否则出厂时设定为0 [span unit/p]。

- 一体型流量计,或配套使用AXG4A或AXG1A分体型变送器0 [span unit/p]

- 配套使用分体型变送器0 脉冲/秒

不适用于EtherNet/IP通信型。

6. 累计显示脉冲当量(累计器1)

指定量程流量后,指定每脉冲的体积流量。该累计显示脉冲当量设定为累计器1。对于单位,请指定“unit/p”。“unit/p”表示“(与流量量程相同的单位)/p”。(例如:当选择“m³”为“流量量程”单位时,“unit/p”表示“m³/p”。)

可指定的数位和范围与“4. 流量量程的范围和单位”中所述相同。

除非指定,否则出厂时设定如下。

- 一体型流量计,或配套使用AXG4A或AXG1A分体型变送器1 [span unit/p]

- 配套使用AXFA11分体型变送器0 脉冲/秒

7. 质量单位(可选代码MU)

该选项用质量单位进行流量计算。除了流体密度,还可以用质量单位指定量程流量、输出脉冲当量和累计显示脉冲当量。

可指定的数位和范围与“4. 流量量程的范围和单位”中所述相同。

(1) 密度

数值范围:

在500 ~ 2000 kg/m³ (4.2 ~ 16.7 lb/gal, 31.2 ~ 124.8 lb/cf)范围内指定为6位以内(小数点后最多3位)。如果变送器为BRAIN通信型,指定为除去小数点后在32000以内的数值。

单位:

kg/m³、lb/gal、lb/cf

水的密度约为1000 kg/m³。此时指定为“1000 kg/m³”。但是,由于密度随温度变化,因此在流量测量时需要指定密度。

(2) 流量量程

数值范围:

设置质量量程流量时,根据“密度”计算体积量程流量,并且该值必须在可测量的流量范围内。质量量程流量的可设置数值范围与体积量程流量相同。

单位:

质量单位:t、kg、g、klb、lb

时间单位:/d、/h、/min、/s

(3) 输出脉冲当量、累计显示脉冲当量

对于单位,请指定“unit/p”。“unit/p”表示“(与流量量程相同的单位)/p”。

8. 指定的量程5点标定(可选代码SC)

使用用户指定的量程在0、25、50、75、100%附近进行5点流量测试。在测试证书(QIC)中,将记录用户指定量程的标定结果,而不是2 m/s的标准流量的标定结果。可选量程的相应流速介于0.5 ~ 10 m/s (1.64 ~ 33 ft/s)或0.8 ~ 10 m/s (2.62 ~ 33 ft/s)之间。口径为32、65或125 mm (1.25、2.5或5 in.)时,应用后者。还受流量测试设备能力的限制。将其指定为以下范围。可指定的数位和范围与“4. 流量量程的范围和单位”中所述相同。

流量量程的可选范围

国际单位(口径:mm,流量:m³/h)

口径 (mm)	最小量程流量	最大量程流量
	m ³ /h (m/s)	m ³ /h (m/s)
2.5	0.011 (0.6)	0.05 (2.83)
5	0.043 (0.6)	0.20 (2.83)
10	0.170 (0.6)	0.96 (3.40)
15	0.382 (0.6)	2.80 (4.40)
25	1.07 (0.6)	11.0 (6.22)
32	2.32 (0.8)	28.9 (9.98)
40	2.72 (0.6)	28.0 (6.19)
50	4.25 (0.6)	56.0 (7.92)
65	9.56 (0.8)	80.0 (6.70)
80	10.9 (0.6)	126 (6.96)
100	17.0 (0.6)	190 (6.72)
125	35.4 (0.8)	300 (6.79)
150	38.2 (0.6)	380 (5.97)
200	67.9 (0.6)	670 (5.92)
250	107 (0.6)	1000 (5.66)
300	153 (0.6)	1200 (4.72)
350	208 (0.6)	1200 (3.46)
400	272 (0.6)	1350 (2.98)
500	425 (0.6)	7068 (10)

英制单位(口径:in.,流量:GPM)

口径 (in.)	最小量程流量	最大量程流量
	GPM (ft/s)	GPM (ft/s)
0.1	0.0467 (1.97)	0.2201 (9.28)
0.2	0.1868 (1.97)	0.8805 (9.28)
0.4	0.747 (1.97)	4.2267 (11.1)
0.5	1.6806 (1.97)	12.328 (14.4)
1	4.6684 (1.97)	48.4315 (20.4)
1.25	10.1981 (2.62)	127.242 (32.7)
1.5	11.9509 (1.97)	123.28 (20.3)
2	18.6733 (1.97)	246.56 (25.9)
2.5	42.0770 (2.62)	352.229 (21.9)
3	47.8035 (1.97)	554.761 (22.8)
4	74.6929 (1.97)	836.544 (22.0)
5	156.052 (2.62)	1320.86 (22.2)
6	168.059 (1.97)	1673.08 (19.5)
8	298.772 (1.97)	2949.92 (19.4)
10	466.831 (1.97)	4402.86 (18.5)
12	672.236 (1.97)	5283.44 (15.4)
14	914.988 (1.97)	5283.44 (11.3)
16	1195.09 (1.97)	5943.87 (9.78)
20	1871.27 (1.97)	31120.40 (32.81)

9. 接线口的方向(可选代码RH)

旋转一体型流量计的变送器或分体型传感器的接线盒,更改接线口的方向。请参阅下表,指定+90°、+180°或-90度。不改变接线口方向时,不需要可选代码RH。

	接线口的方向			
	标准型 (0°)	+90°旋转	+180°旋转	-90°旋转
一体型流量计				
分体型传感器				

10. 显示器的方向

一体型流量计或分体型变送器选择规格“带显示器”时,指定显示器的方向。对于一体型流量计,根据安装配管的水平或垂直方向进行指定。对于分体型变送器,根据安装支架或安装配管的位置关系进行指定。

	显示器的方向		不带显示器
	水平	垂直	
一体型流量计			
分体型变送器			

11. 流体名称

12. Modbus协议参数

为Modbus通信指定以下参数。

待指定参数	可选值
波特率[bps]	1200、2400、4800、9600、19200*、38400、57600、115200
停止位	1位*、2位
奇偶校验	奇、偶*、无
从机地址	1* ~ 247 (十进制值)

*: 工厂默认设置。如果订购时未指定参数,则为Modbus通信的参数指派这些设置。

13. EtherNet/IP通信参数

以下参数可在出厂时设置。

待指定参数	值
DHCP启用	禁用*、启用
IP地址	192.168.1.210*
子网掩码	255.255.255.0*
默认网关	(空)*

*: 工厂默认设置。如果订购时未指定参数,则这些设置将应用于EtherNet/IP通信的参数。

■ 相关仪表

产品	文档编号
AM012电磁流量计标定仪	GS 01E06K02-00E
BT200 BRAIN手持终端	GS 01C00A11-00EN
AXFA11G电磁流量计分体型转换器	GS 01E20C01-01ZH-C
AXG1A电磁流量计分体型变送器	GS 01E22C01-01ZH
ADMAG CA电容式电磁流量计	GS 01E08B01-00E
FieldMate通用设备管理工具	GS 01R01A01-01C
ADMAG TI系列AXW电磁流量计 [口径:25 ~ 400 mm (1 ~ 16 in.)]	GS 01E24A01-01ZH
ADMAG TI系列AXW电磁流量计 [口径:500 ~ 1000 mm (20 ~ 40 in.)]	GS 01E25D11-01ZH
ADMAG TI系列FOUNDATION现场总线通信型 AXG/AXW电磁流量计	GS 01E21F02-01ZH
ADMAG TI系列AXG/AXW电磁流量计 EtherNet/IP通信型	GS 01E21F02-02ZH
ADMAG TI系列AXG/AXW电磁流量计 PROFIBUS PA通信型	GS 01E21F02-03ZH
FSA130 ADMAG TI验证工具	GS 01E21A04-01ZH

■ 参考标准

电磁流量计的设计和测试:

JIS B 7554 (1997)、ISO 20456 (2017)、
NAMUR NE70 (2006)、ASME MFC-16-2014

■ 安全性

对于EtherNet/IP通信型,只有在控制和现场网络中安装和使用该设备时,该设备才属于保修范围。

操作员必须确保该设备所连装置的IT安全,不得将其连接到IT网络。

此外,还可以通过硬件开关锁定参数配置。

■ 商标

HART是FieldComm Group的注册商标。

Viton是DuPont的注册商标。

Tri-Clamp是Alfa Laval的注册商标。

Modbus是AEG Schneider的注册商标。

“FOUNDATION现场总线”中的“FOUNDATION”是FieldComm Group的注册商标。

PROFIBUS是德国卡尔斯鲁厄Profibus用户组织的注册商标。

“EtherNet/IP”、“CIP”和“ODVA”是ODVA Inc.的商标或注册商标。

ADMAG、AXG、AXW、BRAIN TERMINAL和FieldMate是横河电机的注册商标。

本手册中提到的所有其他公司和产品名称均为相应公司的商品名、商标或注册商标。

在本手册中,商标和注册商标均未使用™或®符号进行表示。

注释:本手册中使用的术语“变送器”和“传感器”分别等同于横河电机之前电磁流量计型号中使用的“转换器”和“测量管”。